

Reliable®

Modelo N25 ESFR Rociador colgante

175 psi (12 bar) nominal

Características

- Aprobado por FM como rociador de almacenamiento de respuesta rápida
- Elemento operativo de enlace fusible

Descripción del producto

El rociador Reliable Modelo N25 de Respuesta Rápida y Supresión Temprana (ESFR) está diseñado para usarse contra incendios severos. El rociador está diseñado para responder rápidamente a un incendio en propagación y producir una gran descarga de agua para sofocar el fuego. El modelo N25 está aprobado por FM como rociador de almacenamiento de respuesta rápida.

El rociador modelo N25 ESFR utiliza un enlace de soldadura de aleación fusible con palanca en un rango de temperatura de 165°F (74°C) o 212°F (100°C). El rociador tiene un factor K nominal de 25,2 (métrica 360) y está disponible con roscas de 1"NPT o ISO 7-1R1, o con el acople para rociadores Victaulic® IGS™ Style V9*.

El pequeño deflector y el cuerpo proporcionan un patrón hemisférico amplio, simétrico, capaz de suprimir incendios entre rociadores en áreas de almacenamiento con apilamientos altos. Al mismo tiempo, una descarga de núcleo central de alto impulso penetra y extingue los incendios que se producen directamente debajo del rociador en áreas de almacenamiento de menor altura.

El rociador N25 ESFR es menos susceptible a daños debido al diseño de deflector y cuerpo más pequeño, y ha pasado las pruebas de uso exigente y abuso requeridas para su aprobación sin necesidad de protectores de plástico.

***Nota:** Victaulic® e IGS™ son marcas comerciales de Victaulic Company.



Rociador modelo N25 ESFR



Rociador modelo N25 con acople para rociador Victaulic® IGS™ Style V9

Rociador colgante modelo N25 ESFR

Tabla A

Modelo	Factor K nominal gpm / psi ^{1/2} (l / min / bar ^{1/2})	Aprobaciones	Número de identificación del rociador (SIN)
N25	25,2 (360)	FM, CNBOP-PIB	RA0912

Rociador modelo N25 ESFR SIN RA0912

Especificaciones técnicas

Estilo: Colgante
Conexión: Roscas 1" NPT o ISO7 R-1, IGS™
 Acople de rociador Style V9
Factor K nominal: 25,2 (360)
Presión máx. de trabajo: 175 psi (12 bar)

Especificaciones de los materiales

Sensor térmico: Enlace de soldadura de berilio y níquel
Cuerpo del rociador: Fundición de latón
Botón: Aleación de cobre
Conjunto de sellado: Níquel con PTFE
Tornillo de carga: Acero inoxidable
Deflector: Bronce
Palancas: Acero inoxidable
Resorte de expulsión: Acero inoxidable

Acabado de los rociadores

Estándar (solo latón)

Sensibilidad

Respuesta rápida

Rangos de temperatura

Ordinario: 165°F (74°C)
 Intermedio: 212°F (100°C)

Guardas y escudos (solo para rociadores roscados)

Guarda K25 (nivel intermedio SOLAMENTE)
 Escudo de agua S-5 (nivel intermedio SOLAMENTE)

Llave para rociadores

Modelo W5

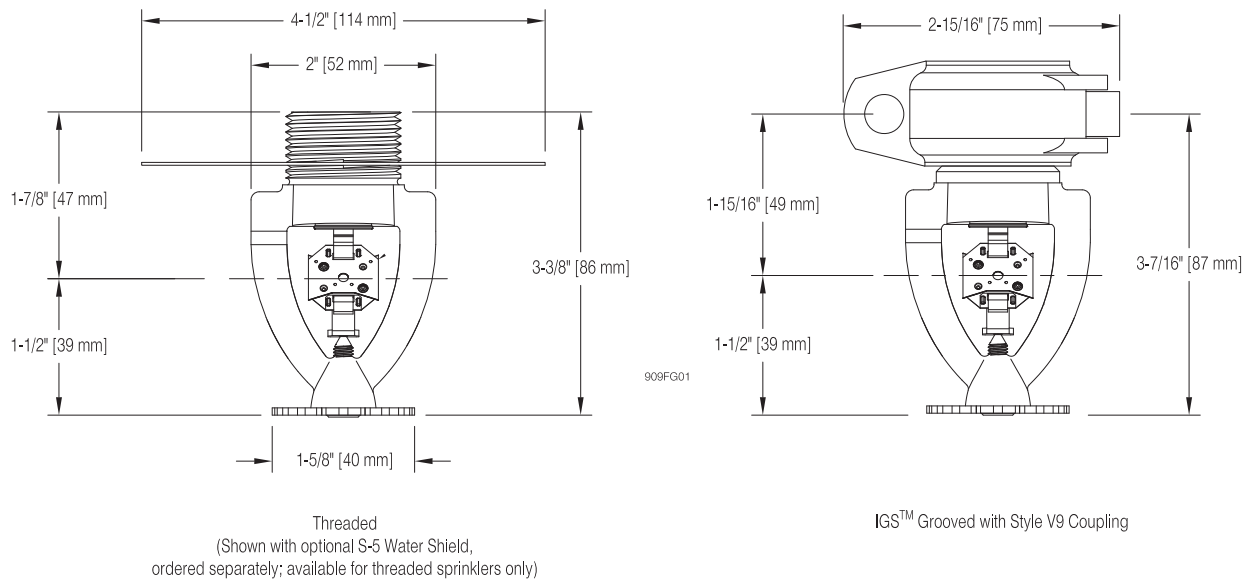
Listados y aprobaciones

Aprobado por FM
 CNBOP-PIB



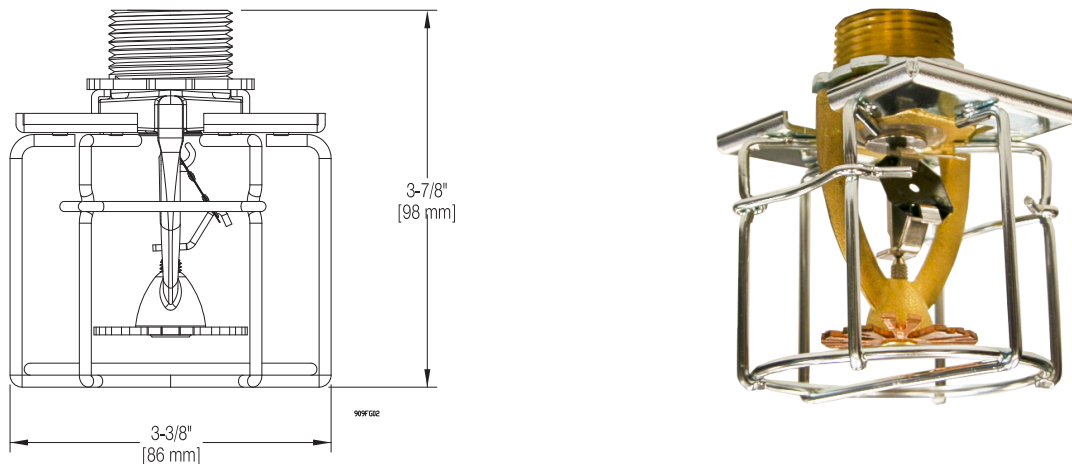
Componentes y dimensiones del rociador modelo N25

Figura 1



Rociador modelo N25 ESFR con guarda modelo 25 (SOLO para uso de nivel intermedio en rociadores roscados)

Figura 2



Tipo de almacenamiento	NFPA	FM GLOBAL
Tipo de rociador	ESFR	Almacenamiento
Tipo de respuesta	ESFR	QR
Tipo de sistema	Mojado	Mojado
Clasificación de temperatura °F (°C)	165, 212 (74, 100)	165, 212 (74, 100)
Construcción de techos	Ver NFPA 13	Ver FM Global 2-0
Pendiente del techo	Ver NFPA 13	Ver FM Global 2-0
Área de cobertura máxima	Ver NFPA 13	Ver FM Global 2-0
Área de cobertura mínima	Ver NFPA 13	Ver FM Global 2-0
Espaciado máximo	Ver NFPA 13	Ver FM Global 2-0
Espaciado mínimo	Ver NFPA 13	Ver FM Global 2-0
Distancia mínima a la mercancía	Ver NFPA 13	Ver FM Global 2-0
Distancia del rociador al techo	Ver NFPA 13	Ver FM Global 2-0
Almacenamiento en bastidor abierto, simple, doble, de varias filas o portátil de mercancías de clase I - IV y plástico del grupo A	Ver NFPA 13	Ver FM 2-0 y 8-9
Almacenamiento en pilas sólidas o paletizadas de mercancías clase I - IV y plástico del grupo A	Ver NFPA 13	Ver FM 2-0 y 8-9
Almacenamiento de palets inactivos	Ver NFPA 13	Ver FM 2-0, 8-9 y 8-24
Almacenamiento de neumáticos de goma	Ver NFPA 13	Ver FM 2-0 y 8-3
Almacenamiento de papel enrollado	Ver NFPA 13	Ver FM 8-21
Almacenamiento de líquidos inflamables	Ver NFPA 30	Ver FM 7-29
Almacenamiento de aerosoles	Ver NFPA 30B	Ver FM 7-31
Componentes de automóviles en bastidores portátiles	Ver NFPA 13	Ver FM 2-0 y 8-9

Instalación

Los rociadores modelo N25 están diseñados para su instalación de acuerdo con NFPA 13 y las hojas de datos de prevención de pérdidas FM 2-0 y 8-9, así como los requisitos de cualquier autoridad que tenga jurisdicción. Consulte la Tabla B para obtener información sobre los criterios de diseño de NFPA y FM Global para los rociadores modelo N25.

Solo para rociadores roscados, utilice la llave para rociadores modelo W5 para la instalación (Figura 3). Cualquier otro tipo de llave podría dañar el rociador. En el rociador hay una parte roscada ranurada para limitar la posibilidad de que la llave se deslice durante la instalación.

Los rociadores modelo N25 deben apretarse aplicando un par entre 14 y 40 libras-pie (19-54 N·m). No apriete los rociadores por encima del par máximo recomendado. Exceder el par máximo recomendado podría causar fugas o daños en los rociadores.

Para rociadores ranurados, presione el acople de rociador IGS™ Style V9 en la salida ranurada hasta que entre en contacto con el tramo central de la junta. Alinee los brazos del cuerpo del rociador y las almohadillas del acople con la tubería del rociador y apriete el acople hasta que las almohadillas del acople se unan. Para obtener información adicional, consulte el boletín técnico I-V9 Victaulic®.

Precaución: Al manipular rociadores, sujete los rociadores solo por los brazos del cuerpo y no aplique ninguna fuerza sobre el ensamble del enlace. Los rociadores dañados deben reemplazarse de inmediato.

Mantenimiento

Los rociadores Reliable modelo N25 deben inspeccionarse y el sistema de rociadores debe recibir un mantenimiento de acuerdo con NFPA 25, así como los requisitos de las autoridades que tengan jurisdicción.

Antes de la instalación, los rociadores deben permanecer en las cajas y embalajes originales hasta que se utilicen. Esto minimizará posibles daños en los rociadores que podría causar un funcionamiento incorrecto o un no funcionamiento.

No limpie los rociadores con agua y jabón, amoníaco líquido o cualquier otro líquido de limpieza. Quite el polvo aspirando suavemente sin tocar el rociador.

Reemplace cualquier rociador que haya sido pintado (que no sea el pintado en fábrica). Se debe mantener un stock de rociadores de repuesto para permitir el reemplazo rápido de los rociadores dañados o manipulados.

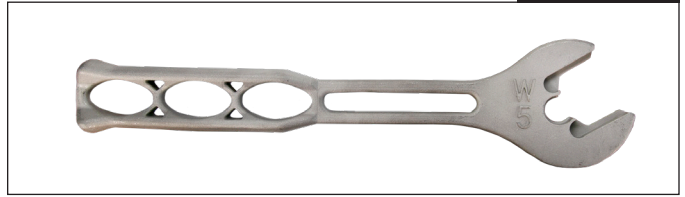
La falta de un mantenimiento adecuado de los rociadores podría provocar un funcionamiento accidental o el no funcionamiento durante un incendio.

Garantía

Para conocer la garantía, los términos y las condiciones de Reliable Automatic Sprinkler Co., Inc., visite www.reliablesprinkler.com.

Llave para rociadores modelo W5

Figura 3



Información sobre pedidos

Especificar:

- Rociador: [N25]
- Rango de temperatura: [165°F (64°C)] [212°F (100°C)]
- Conexión final: [1" NPT] [ISO7 R-1]
Acople de rociador [Victaulic® IGS™ Style V9]



Nota: Reliable también dispone de salidas soldadas ranuradas de 1" S / 142 IGS™.



Broca de instalación de acople para rociadores Victaulic® IGS™ Style V9: se suministra una broca en cada caja de 25 rociadores.