

# Reliable®

## Sprinkler pendente ESFR modello N25

175 psi (12 bar)

### Caratteristiche

- Approvazione FM come sprinkler per magazzini a risposta rapida
- Elemento di comando a fusibile

### Descrizione del prodotto

Lo sprinkler ESFR Reliable modello N25 è destinato all'uso in caso di incendi gravi. Lo sprinkler è progettato per rispondere rapidamente a un incendio in espansione ed erogare una massiccia quantità di acqua per sopprimere l'incendio. Il modello N25 presenta l'approvazione FM come sprinkler per magazzini a risposta rapida.

Lo sprinkler ESFR modello N25 utilizza un collegamento saldato in lega con fusibile a leva nelle temperatura di attivazione di 165 °F (74 °C) o 212 °F (100 °C). Lo sprinkler presenta un fattore K nominale di 25,2 (metrico 360) ed è disponibile con filettature 1" NPT o ISO 7-1R1 o con giunto per sprinkler Victaulic® IGS™ tipo V9\*.

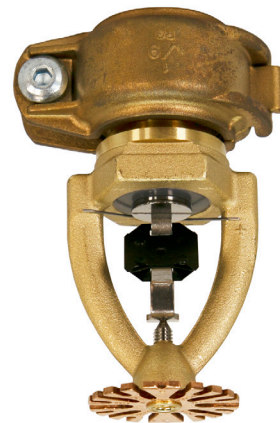
Il piccolo deflettore e la struttura forniscono uno schema emisferico ampio, simmetrico, in grado di sopprimere gli incendi tra gli sprinkler in magazzini a catoste alte. Allo stesso tempo, una scarica centrale ad alto impatto penetra e sopprime gli incendi che si verificano direttamente sotto lo sprinkler in magazzini di altezza inferiore.

Lo sprinkler ESFR N25 è meno suscettibile ai danni grazie al deflettore più piccolo e al design della struttura. L'unità inoltre ha superato i test di uso e condizioni estreme richiesti per l'approvazione senza protezioni in plastica.

**\*Nota:** Victaulic® e IGS™ sono marchi di fabbrica di Victaulic Company.



Sprinkler ESFR modello N25



Sprinkler modello N25 con giunto per sprinkler Victaulic® IGS™ tipo V9

### Sprinkler pendente ESFR modello N25

#### Tabella A

Modello	Fattore K nominale gpm/psi <sup>1/2</sup> (L/min/bar <sup>1/2</sup> )	Approvazioni	Numero di identificazione dello sprinkler (SIN)
N25	25,2 (360)	FM, CNBOP-PIB	RA0912

## Sprinkler ESFR modello N25 SIN RA0912

### Specifiche tecniche

**Stile:** Pendent  
**terminale:** filettature 1" NPT o ISO7 R-1, giunto per sprinkler IGS™ tipo V9  
**Fattore K nominale:** 25,2 (360)  
**Pressione di esercizio massima:** 175 psi (12 bar)

### Specifiche dei materiali

**Sensore termico:** collegamento saldato al nichel berillio  
**Struttura dello sprinkler:** colata in ottone  
**Pulsante:** lega in rame  
**Gruppo di tenuta:** nichel con PTFE  
**Vite di carico:** acciaio inossidabile  
**Deflettore:** bronzo  
**Leve:** acciaio inossidabile  
**Molla di espulsione:** acciaio inossidabile

### Finiture dello sprinkler

Standard (solo ottone)

### Sensibilità

Risposta rapida

### Temperature di attivazione

Ordinario: 165 °F (74 °C)  
 Intermedio: 212 °F (100 °C)

### Gabbiette e piattelli (solo per sprinkler con filettatura)

Gabbietta K25 (SOLO livello intermedio)  
 Piattello antibagnamento S-5 (SOLO livello intermedio)

### Chiave per montaggio dello sprinkler

Modello W5

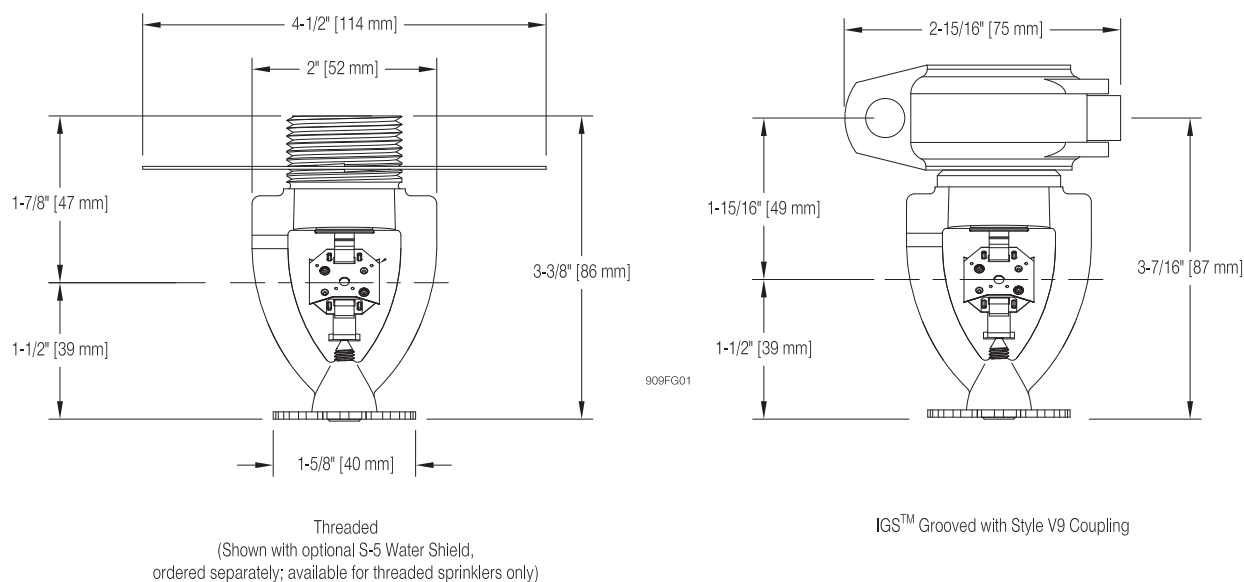
### Omologazioni e approvazioni

Approvazione FM  
 CNBOP-PIB



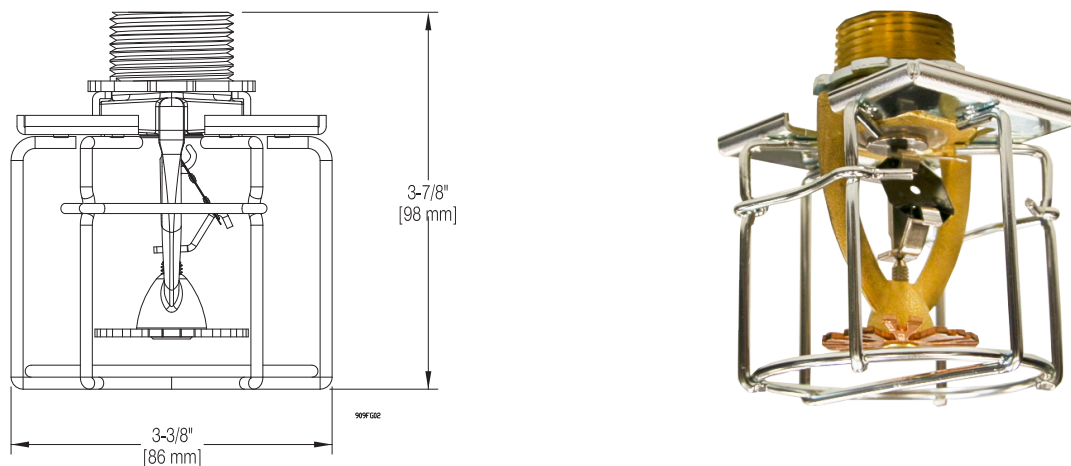
## Componenti e dimensioni dello sprinkler modello N25

Figura 1



## Sprinkler ESFR modello N25 con gabbietta modello 25 (SOLO per uso di livello intermedio su sprinkler con filettatura)

Figura 2



Tipo di conservazione	NFPA	FM GLOBALE
Tipo di sprinkler	ESFR	Conservazione
Tipo di risposta	ESFR	QR
Tipo di sistema	Bagnato	Bagnato
Classificazione della temperatura in °C (°F)	165, 212 (74, 100)	165, 212 (74, 100)
Costruzione del tetto	Vedi NFPA 13	Vedi FM Global 2-0
Pendenza del soffitto	Vedi NFPA 13	Vedi FM Global 2-0
Area di copertura massima	Vedi NFPA 13	Vedi FM Global 2-0
Area di copertura minima	Vedi NFPA 13	Vedi FM Global 2-0
Distanza massima	Vedi NFPA 13	Vedi FM Global 2-0
Spaziatura minima	Vedi NFPA 13	Vedi FM Global 2-0
Spazio libero minimo per la merce	Vedi NFPA 13	Vedi FM Global 2-0
Distanza dal soffitto dello sprinkler	Vedi NFPA 13	Vedi FM Global 2-0
Stoccaggio a telaio aperto, a fila singola, doppia, multipla o rack portatili di materie prime di classe I - IV e plastica di gruppo A	Vedi NFPA 13	Vedere FM 2-0 e 8-9
Stoccaggio in pila solida o pallettizzata di merce di classe I - IV e plastica di gruppo A	Vedi NFPA 13	Vedi FM 2-0 e 8-9
Stoccaggio dei pallet inattivi	Vedi NFPA 13	Vedi FM 2-0, 8-9 e 8-24
Stoccaggio pneumatici in gomma	Vedi NFPA 13	Vedi FM 2-0 e 8-3
Stoccaggio di carta arrotolata	Vedi NFPA 13	Vedere FM 8-21
Stoccaggio di liquidi infiammabili	Vedi NFPA 30	Vedere FM 7-29
Stoccaggio dell'aerosol	Vedi NFPA 30B	Vedi FM 7-31
Componenti automatici in rack portatili	Vedi NFPA 13	Vedi FM 2-0 e 8-9

## Installazione

Gli sprinkler modello N25 sono destinati alle installazioni conformi allo standard NFPA 13 e alle schede tecniche FM Loss Prevention 2-0 e 8-9, nonché ai requisiti delle autorità aventi giurisdizione. Vedere la tabella B per informazioni sui criteri di progettazione NFPA e FM Global per gli sprinkler modello N25.

Solo per gli sprinkler con filettatura, utilizzare la chiave per montaggio dello sprinkler modello W5 per l'installazione (figura 3). Qualsiasi altro tipo di chiave per montaggio può danneggiare lo sprinkler. Lo sprinkler presenta una boccola scanalata per chiave per montaggio per evitare che la chiave scivoli durante l'installazione.

Serrare gli sprinkler N25 a una coppia compresa fra 14-40 lb-ft (19-54 N·m). Non serrare gli sprinkler oltre la coppia massima consigliata. Il superamento della coppia massima consigliata può causare perdite o danni agli sprinkler.

Per gli sprinkler scanalati, spingere il giunto per sprinkler IGS™ tipo V9 sull'uscita scanalata fino al contatto con la staffa centrale della guarnizione. Allineare i bracci della struttura dello sprinkler e i cuscinetti del giunto con la tubazione dello sprinkler, quindi serrare il giunto fino al contatto tra cuscinetti e giunto. Per ulteriori informazioni, fare riferimento al bollettino tecnico I-V9 di Victaulic®.

**Attenzione:** quando si maneggiano gli sprinkler, tenere gli sprinkler solo per i bracci della struttura e non applicare forza sul gruppo di collegamento. Gli sprinkler danneggiati devono essere sostituiti immediatamente.

## Manutenzione

Gli sprinkler Reliable modello N25 devono essere ispezionati e il sistema sprinkler deve essere sottoposto a manutenzione in conformità con lo standard NFPA 25, nonché con i requisiti di eventuali autorità aventi giurisdizione.

Prima dell'installazione, gli sprinkler devono restare nelle confezioni e negli imballaggi originali fino a quando non vengono utilizzati. Ciò ridurrà al minimo il rischio di danni agli sprinkler che potrebbero causare un funzionamento improprio o mancato.

Non pulire gli sprinkler con acqua e sapone, ammoniacca o altri liquidi detergenti. Rimuovere la polvere aspirando delicatamente senza toccare lo sprinkler.

Sostituire gli sprinkler con verniciatura diversa da quella applicata in fabbrica. Mantenere uno stock di sprinkler di ricambio per la rapida sostituzione degli sprinkler danneggiati o azionati.

La mancata manutenzione degli sprinkler può provocare l'attivazione involontaria o il mancato funzionamento durante un incendio.

## Garanzia

Per la garanzia, i termini e le condizioni Reliable Automatic Sprinkler Co. Inc., visitare [www.reliablesprinkler.com](http://www.reliablesprinkler.com).

Chiave per montaggio dello sprinkler modello W5

Figura 3



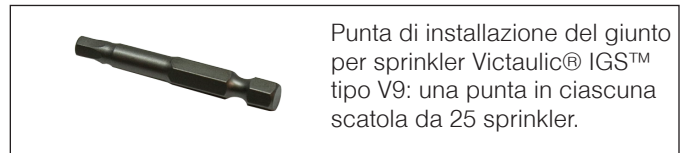
## Informazioni sugli ordini

### Specificare:

- Sprinkler: [N25]
- Temperatura di attivazione: [165 °F (64 °C)] [212 °F (100 °C)]
- Connessione terminale: [1" NPT] [ISO7 R-1]  
[Giunto per sprinkler Victaulic® IGS™ tipo V9]



**Nota:** le uscite scanalate saldate da 1" S/142 IGS™ sono disponibili anche presso Reliable.



Punta di installazione del giunto per sprinkler Victaulic® IGS™ tipo V9: una punta in ciascuna scatola da 25 sprinkler.