

# Reliable®

## Modell N25 ESFR Hängender Sprinkler

175 psi (12 bar) Nenndruck

### Eigenschaften

- Schnell auslösender Lagersprinkler mit FM-Zulassung
- Bedienelement Schmelzlot

### Produktbeschreibung

Der Reliable ESFR-Sprinkler (frühe Unterdrückung, schnelle Reaktion) des Modells N25 ist für den Einsatz bei schweren Bränden vorgesehen. Der Sprinkler ist so konzipiert, dass er schnell auf ein wachsendes Feuer reagiert und einen starken Wasseraustritt abgibt, um das Feuer zu unterdrücken. Das Modell N25 besitzt eine FM-Zulassung als schnell auslösender Sprinkler.

Der ESFR-Sprinkler des Modells N25 verwendet ein Schmelzlot mit Hebefunktion für einen Temperaturbereich bis 74 °C (165 °F) oder 100 °C (212 °F). Der Sprinkler besitzt einen nominellen K-Faktor von 25,2 (metrisch 360) und ist mit 1"-NPT- oder ISO 7-1R1-Gewinde oder mit der Victaulic® IGS™ Style V9-Sprinklerkupplung\* erhältlich.

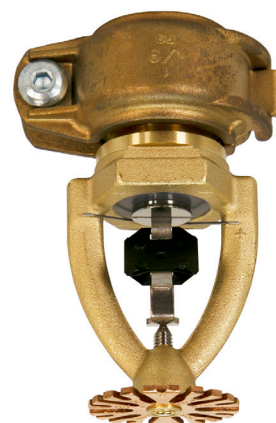
Der kleine Sprinklerschirm und der Rahmen bieten ein breites, symmetrisches und halbkugelförmiges Muster, mit dem Brände zwischen Sprinklern in hoch gestapelten Lagerbereichen unterdrückt werden können. Gleichzeitig dringt eine zentrale Kernentladung mit hohem Impuls ein und unterdrückt Brände, die in Lagerbereichen geringerer Höhe direkt unter dem Sprinkler auftreten.

Der N25 ESFR-Sprinkler ist aufgrund des kleineren Schirm- und Rahmendesigns weniger anfällig für Beschädigungen und hat die für die Zulassung erforderlichen Tests zu rauem Betrieb und unsachgemäßem Gebrauch ohne die Notwendigkeit eines Kunststoffschutzes bestanden.

**\*Anmerkung:** Victaulic® und IGS™ sind Marken der Victaulic Company.



ESFR-Sprinklermodell N25

Sprinklermodell N25 mit Victaulic®  
IGS™ V9-Sprinklerkupplung

### Modell N25 ESFR – Hängender Sprinkler

#### Tabelle A

Modell	Nomineller K-Faktor GPM/psi <sup>1/2</sup> (l/min/bar <sup>1/2</sup> )	Zulassungen	Sprinkler- Identifikationsnummer (SIN)
N25	25,2 (360)	FM, CNBOP-PIB	RA0912

**Technische Daten**

**Stil:** Hängend  
**Anschluss:** 1" NPT- oder ISO 7 R-1-Gewinde, IGS™ Style V9-Sprinklerkupplung  
**Nomineller K-Faktor:** 25,2 (360)  
**Max. Arbeitsdruck:** 175 psi (12 bar)

**Empfindlichkeit**

Schnell auslösend

**Temperaturbereiche**

Normal: 74 °C (165 °F)  
 Mittel: 100 °C (212 °F)

**Materialspezifikationen**

**Wärmesensor:** Schmelzlot aus Berilliumlegierung  
**Sprinklerrahmen:** Messingguss  
**Auslöseglied:** Kupferlegierung  
**Dichtungseinheit:** Nickel mit PTFE  
**Druckschraube:** Edelstahl  
**Sprinklerschirm:** Bronze  
**Hebel:** Edelstahl  
**Auswurfeder:** Edelstahl

**Schutze und Prallbleche (nur für Sprinkler mit Gewinde)**

K25-Schutz (NUR für Zwischendecken)  
 Prallblech S-5 (NUR für Zwischendecken)

**Sprinklerschlüssel**

Modell W5

**Listungen und Zulassungen**

FM-Zulassung  
 CNBOP-PIB

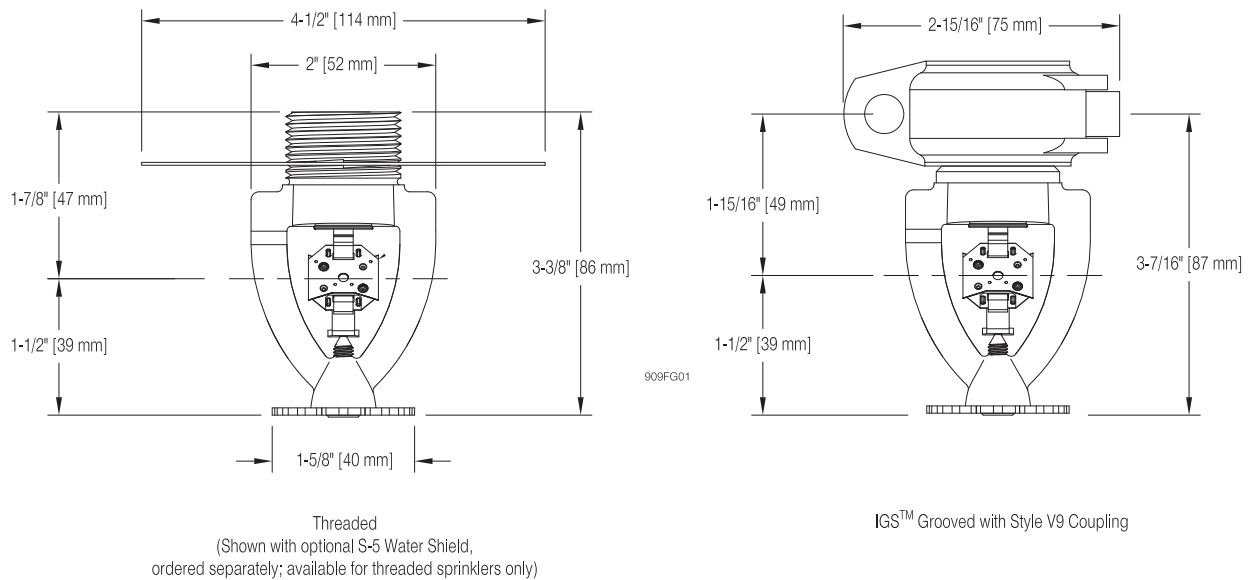
**Sprinkleroberfläche**

Standard (nur Messing)



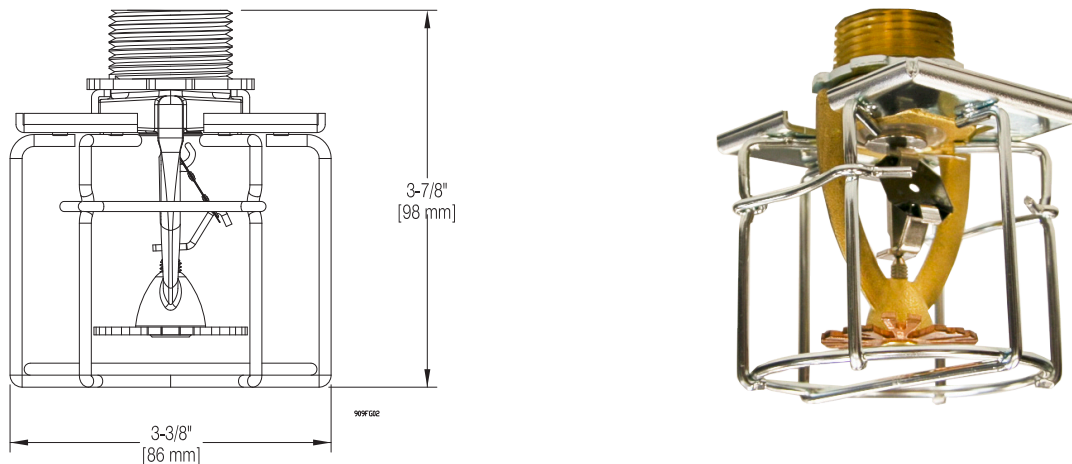
**Komponenten und Abmessungen des Sprinklermodells N25**

**Abbildung 1**



**ESFR-Sprinklermodell N25 mit Schutzmodell 25 (NUR für Zwischendeckensprinklern mit Gewinde)**

**Abbildung 2**



Lagertyp	NFPA	FM GLOBAL
Sprinklertyp	ESFR	Lagerung
Ansprechverhalten	ESFR	QR
Anlagentyp	Nass	Nass
Auslösetemperatur °F (°C)	165, 212 (74, 100)	165, 212 (74, 100)
Dachkonstruktion	Siehe NFPA 13	Siehe FM Global 2-0
Deckengefälle	Siehe NFPA 13	Siehe FM Global 2-0
Schutzbereich max.	Siehe NFPA 13	Siehe FM Global 2-0
Schutzbereich mind.	Siehe NFPA 13	Siehe FM Global 2-0
Maximaler Abstand	Siehe NFPA 13	Siehe FM Global 2-0
Mindestabstand	Siehe NFPA 13	Siehe FM Global 2-0
Mindestabstand zur Ware	Siehe NFPA 13	Siehe FM Global 2-0
Abstand Sprinkler/Decke	Siehe NFPA 13	Siehe FM Global 2-0
Offener Rahmen, Einfach-, Doppel-, Multi-Reihe, oder verfahrbare Regallagerung der Klasse I – IV, Kunststoffe der Gruppe A	Siehe NFPA 13	Siehe FM 2-0 und 8-9
Lagerung auf Paletten bzw. solide Stapelung der Klasse I - IV, Kunststoffe der Gruppe A	Siehe NFPA 13	Siehe FM 2-0 und 8-9
Leerpalettenlagerung	Siehe NFPA 13	Siehe 2-0, 8-9 und 8-24
Lagerung von Gummireifen	Siehe NFPA 13	Siehe FM 2-0 und 8-3
Lagerung von Papierrollen	Siehe NFPA 13	Siehe FM 8-21
Lagerung brennbarer Flüssigkeiten	Siehe NFPA 30	Siehe FM 7-29
Lagerung von Aerosolen	Siehe NFPA 30B	Siehe FM 7-31
Fahrzeugbauteile in verfahrbaren Regalen	Siehe NFPA 13	Siehe FM 2-0 und 8-9

## Installation

Sprinklermodelle N25 sind für die Installation gemäß NFPA 13 und den FM Loss Prevention Data Sheets 2-0 und 8-9 sowie den Anforderungen aller zuständigen Behörden vorgesehen. Tabelle B enthält Informationen zu den NFPA- und FM Global-Entwurfskriterien für die Sprinklermodelle N25.

Verwenden Sie für den Einbau von Sprinklern mit Gewinde nur den Sprinklerschlüssel Modell W5 (Abbildung 3). Jede andere Art von Schraubenschlüssel kann den Sprinkler beschädigen. Am Sprinkler befindet sich ein geriffelter Schraubenschlüsselvorsprung, um das Verrutschen des Schraubenschlüssels während der Installation zu begrenzen.

Sprinkler des Modells N25 sollten mit einem Drehmoment von 19 bis 54 Nm (14 bis 40 ft lbs) angezogen werden. Sprinkler nicht über dem empfohlenen Höchst Drehmoment festziehen. Das Überschreiten des empfohlenen Drehmoments kann zu Undichtigkeiten oder Beeinträchtigungen der Sprinkler führen.

Drücken Sie bei geriffelten Sprinklern die IGS™ Style V9-Sprinklerkupplung auf den geriffelten Auslass, bis der Mittelteil der Dichtung berührt wird. Richten Sie die Sprinklerarmen und Kupplungsbeläge an der Sprinklerleitung aus und ziehen Sie die Kupplung fest, bis sich die Kupplungsbeläge berühren. Weitere Informationen finden Sie im technischen Merkblatt I-V9 von Victaulic®.

**Vorsicht:** Halten Sie Sprinkler nur an den Sprinklerarmen und üben Sie keine Kraft auf die Schmelzlotbaugruppe aus. Beschädigte Sprinkler müssen sofort ausgetauscht werden.

## Instandhaltung

Reliable Sprinkler des Modells N25 müssen inspiziert werden, und die Sprinkleranlage muss gemäß NFPA 25 sowie den Anforderungen aller zuständigen Behörden gewartet werden.

Vor der Installation sollten die Sprinkler bis zur Verwendung in den Originalkartons und -verpackungen verbleiben. Dadurch wird das Risiko einer Beschädigung der Sprinkler minimiert, die zu Fehlfunktionen oder Nichtbetrieb führen kann.

Reinigen Sie Sprinkler nicht mit Wasser und Seife, Ammoniakflüssigkeit oder anderen Reinigungsflüssigkeiten. Entfernen Sie Staub durch leichtes Absaugen, ohne den Sprinkler zu berühren.

Ersetzen Sie alle lackierten Sprinkler (außer die Lackierung erfolgte werksseitig). Ein Vorrat an Ersatzsprinklern sollte aufrechterhalten werden, um einen schnellen Austausch beschädigter oder alter Sprinkler zu ermöglichen.

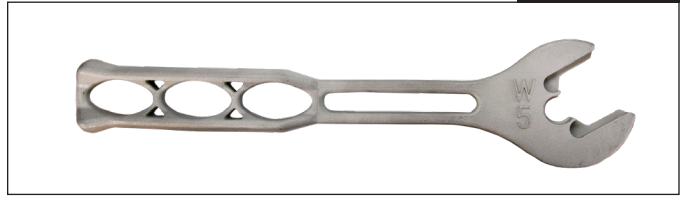
Wenn die Sprinkler nicht ordnungsgemäß gewartet werden, kann dies zu einem unbeabsichtigten Betrieb oder einer Nichtauslösung während eines Brandereignisses führen.

## Garantie

Die Garantie- und allgemeinen Geschäftsbedingungen der Reliable Automatic Sprinkler Co., Inc. finden Sie unter [www.reliablesprinkler.com](http://www.reliablesprinkler.com).

Sprinklerschlüssel Modell W5

Abbildung 3



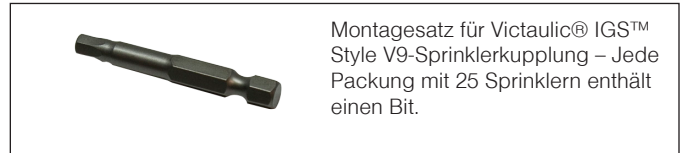
## Bestellinformationen

### Geben Sie Folgendes an:

- Sprinkler: [N25]
- Temperaturbereich: [64 °C (165 °F)] [100 °C (212 °F)]
- Endanschluss: [1" NPT] [ISO 7 R-1]  
[Victaulic® IGS™ Style V9-Sprinklerkupplung]



**Anmerkung:** Geriffelte, geschweißte Auslässe vom Typ 1" S/142 IGS™ sind auch bei Reliable erhältlich.



Montagesatz für Victaulic® IGS™ Style V9-Sprinklerkupplung – Jede Packung mit 25 Sprinklern enthält einen Bit.