

Reliable®

Modèle N25 ESFR Gicleur suspendu

pression nominale de 175 psi (12 bar)

Caractéristiques

- Approuvé FM en tant que gicleur de stockage à réponse rapide
- Élément d'actionnement à liaison fusible

Description du produit

Le gicleur ESFR (Early Suppression Fast Response) Reliable modèle N25 est conçu pour être utilisé contre les incendies importants. Le gicleur est conçu pour répondre rapidement à un incendie croissant et délivrer une forte distribution d'eau pour éteindre le feu. Le modèle N25 est approuvé FM en tant que gicleur de stockage à réponse rapide.

Le gicleur modèle N25 ESFR est doté d'une liaison à soudure en alliage fusible à levier avec une températures de déclenchement de 165 °F (74 °C) ou de 212 °F (100 °C). Le gicleur a un facteur K nominal de 25.2 (métrique 360) et est disponible avec des filetages de 1 po NPT ou ISO 7-1R1, ou avec l'accouplement de gicleur Victaulic® IGS™ Style V9*.

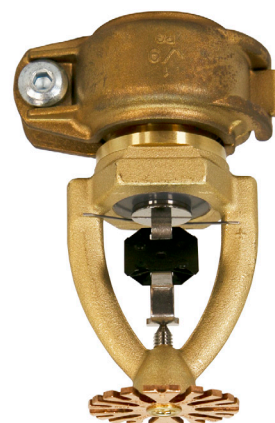
Le petit déflecteur et la structure offrent un large motif hémisphérique symétrique capable d'éteindre les incendies entre les gicleurs dans les zones de stockage surélevées. Dans le même temps, une distribution centrale à impulsion élevée pénètre et supprime les incendies se produisant directement sous le gicleur dans les zones de stockage de faible hauteur.

Le gicleur N25 ESFR est moins sensible aux dommages en raison de la conception plus petite du déflecteur et de la structure, et a passé avec succès les tests d'utilisation et d'abus requis pour l'approbation sans avoir besoin de protecteurs en plastique.

***Remarque :** Victaulic® et IGS™ sont des marques déposées de Victaulic Company.



Gicleur ESFR modèle N25



Gicleur modèle N25 avec accouplement de gicleur Victaulic® IGS™ Style V9

Gicleur suspendu modèle N25 ESFR

Tableau A

Modèle	Facteur K nominal gpm/psi ^{1/2} (L/min/bar ^{1/2})	Approbations	Numéro d'identification du gicleur (SIN)
N25	25.2 (360)	FM, CNBOP-PIB	RA0912

Caractéristiques techniques

Type : Suspendu
Raccord : Filetage 1 po NPT ou ISO7 R-1, IGS™
 Accouplement de gicleur Style V9
Facteur K nominal : 25.2 (360)
Pression de fonctionnement max. : 175 psi (12 bar)

Sensibilité

Réponse rapide

Températures de déclenchement

Ordinaire : 165 °F (74 °C)
 Intermédiaire : 212 °F (100 °C)

Caractéristiques matérielles

Capteur thermique : Lien soudé en nickel/béryllium
Structure du gicleur : moulage en laiton
Bouton : alliage de cuivre
Dispositif d'étanchéité : nickel avec PTFE
Vis de compression : acier inoxydable
Défecteur : Bronze
Leviers : acier inoxydable
Ressort d'éjection : acier inoxydable

Protecteurs et pièces d'étanchéité (pour gicleurs filetés uniquement)

Protecteur K25 (niveau intermédiaire UNIQUEMENT)
 Pièce d'étanchéité S-5 (niveau intermédiaire UNIQUEMENT)

Clef de gicleur

Modèle W5

Homologations et approbations

Approuvé FM
 CNBOP-PIB

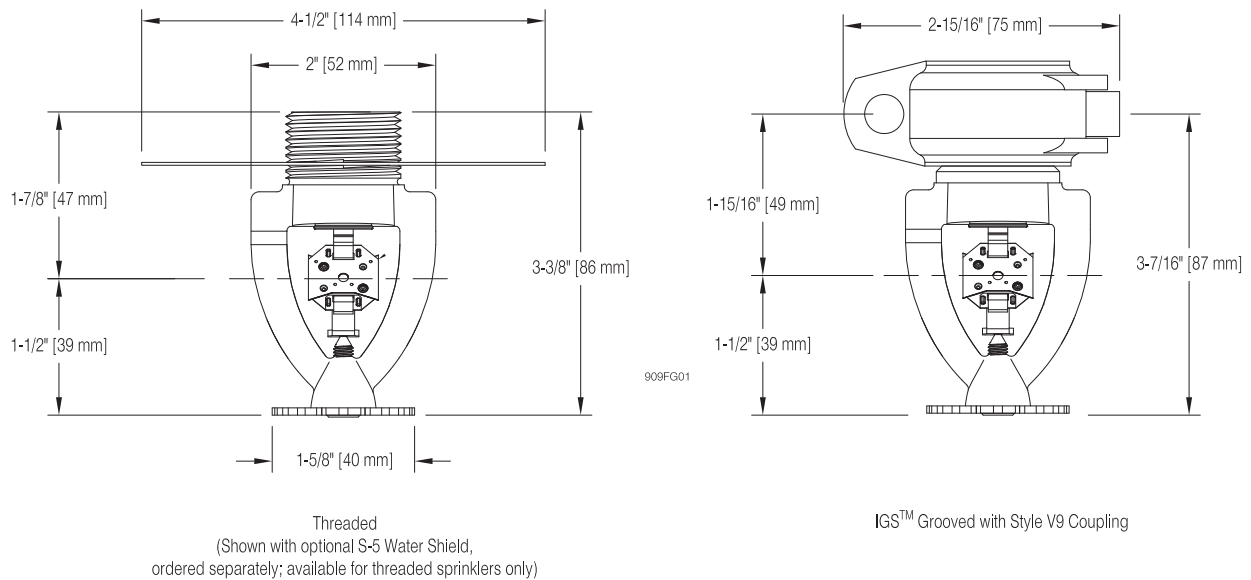
Finitions de gicleurs

Standard (laiton uniquement)



Composants et dimensions du gicleur modèle N25

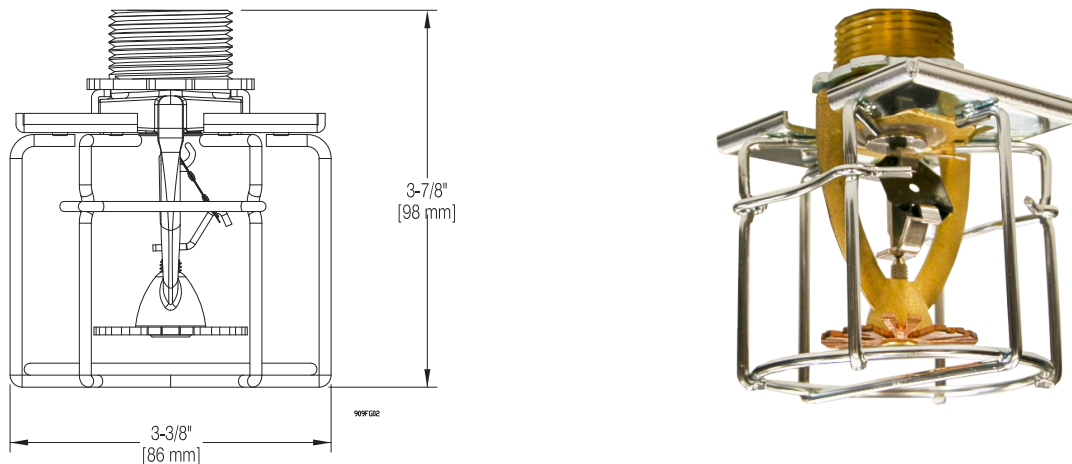
Figure 1



Gicleur modèle N25 ESFR avec protecteur modèle 25

(UNIQUEMENT pour une utilisation de niveau intermédiaire sur des gicleurs filetés)

Figure 2



Type de stockage	NFPA	FM GLOBAL
Type de gicleur	ESFR	Stockage
Type de réponse	ESFR	QR
Type de système	Humide	Humide
Température de déclenchement °F (°C)	165, 212 (74, 100)	165, 212 (74, 100)
Construction du toit	Voir NFPA 13	Voir FM Global 2-0
Pente du plafond	Voir NFPA 13	Voir FM Global 2-0
Zone de couverture maximale	Voir NFPA 13	Voir FM Global 2-0
Zone de couverture minimale	Voir NFPA 13	Voir FM Global 2-0
Espacement maximal	Voir NFPA 13	Voir FM Global 2-0
Espacement minimal	Voir NFPA 13	Voir FM Global 2-0
Dégagement minimum avec les systèmes de chauffage	Voir NFPA 13	Voir FM Global 2-0
Distance du gicleur au plafond	Voir NFPA 13	Voir FM Global 2-0
Étagère de stockage à cadre ouvert, à une, deux ou plusieurs rangées ou portative pour les produits de classe I à IV et les plastiques du groupe A	Voir NFPA 13	Voir FM 2-0 et 8-9
Stockage en piles solides ou sur palettes pour les produits de classe I à IV et les plastiques du groupe A	Voir NFPA 13	Voir FM 2-0 et 8-9
Stockage de palettes inutilisées	Voir NFPA 13	Voir FM 2-0, 8-9 et 8-24
Stockage des pneus en caoutchouc	Voir NFPA 13	Voir FM 2-0 et 8-3
Stockage de papier en rouleau	Voir NFPA 13	Voir FM 8-21
Stockage de liquide inflammable	Voir NFPA 30	Voir FM 7-29
Stockage d'aérosols	Voir NFPA 30B	Voir FM 7-31
Composants automobiles sur étagères portables	Voir NFPA 13	Voir FM 2-0 et 8-9

Installation

Les gicleurs modèle N25 sont destinés à être installés conformément aux fiches techniques NFPA 13 et FM Loss Prevention 2-0 et 8-9, ainsi qu'aux exigences de toute autorité compétente. Voir le tableau B pour plus d'informations sur les critères de conception NFPA et FM Global pour les gicleurs modèle N25.

Pour les gicleurs filetés uniquement, utiliser la clef de gicleur modèle W5 pour l'installation (Figure 3). Tout autre type de clef pourrait endommager le gicleur. Un bossage de clef rainuré est présent sur le gicleur pour limiter le risque de glissement de la clef lors de l'installation.

Les gicleurs modèle N25 doivent être serrés avec un couple entre 14 et 40 lb-pi (19-54 N·m). Ne pas serrer les gicleurs au-delà du couple maximal recommandé. Le dépassement du couple maximal recommandé peut entraîner des fuites ou une détérioration des gicleurs.

Pour les gicleurs rainurés, presser l'accouplement de gicleur Style V9 IGS™ sur la sortie rainurée jusqu'à ce que le contact avec le pied central du joint se produise. Aligner les bras de la structure du gicleur et les plaquettes du raccord avec la tuyauterie du gicleur et serrer le raccord jusqu'à ce que les plaquettes du raccord se rejoignent. Pour plus d'informations, veuillez consulter le bulletin technique I-V9 Victaulic®.

Attention : Lors de la manipulation des gicleurs, tenir les gicleurs uniquement par les bras de la structure et n'exercer aucune force sur l'ensemble de liaison. Les gicleurs endommagés doivent être remplacés immédiatement.

Entretien

Les modèles de gicleurs N25 Reliable doivent être inspectés et le système de gicleurs doit être entretenu conformément à la norme NFPA 25, ainsi qu'aux exigences de toute autorité compétente.

Avant l'installation, les gicleurs doivent rester dans les cartons et emballages d'origine jusqu'à leur utilisation. Ceci minimisera l'endommagement éventuel des gicleurs, qui pourrait entraîner un mauvais fonctionnement ou un non-fonctionnement.

Ne pas nettoyer les gicleurs avec de l'eau et du savon, de l'ammoniac ou tout autre liquide de nettoyage. Retirer la poussière en aspirant avec soin sans toucher le gicleur.

Remplacer tout gicleur ayant été peint (peinture autre qu'appliquée en usine). Un stock de gicleurs de rechange doit être conservé afin de permettre le remplacement rapide des gicleurs endommagés ou en fonctionnement.

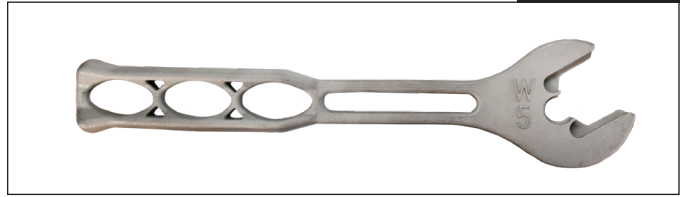
Le fait de ne pas entretenir correctement les gicleurs peut entraîner un fonctionnement par inadvertance ou un non-fonctionnement lors d'un incendie.

Garantie

Veuillez consulter les conditions générales et de garantie de Reliable Automatic Sprinkler Co., Inc. sur www.reliablesprinkler.com.

Clef de gicleur modèle W5

Figure 3



Informations de commande

Spécifier :

- Gicleur : [N25]
- Températures de déclenchement : [165 °F (64 °C)] [212 °F (100 °C)]
- Raccord d'extrémité : [1 po NPT] [ISO7 R-1]
[Accouplement de gicleur Style V9 Victaulic® IGS™]



Remarque : Des sorties soudées rainurées 1 po S/142 IGS™ sont également disponibles auprès de Reliable.



Embout d'installation d'accouplement de gicleur style V9 Victaulic® IGS™. Un embout fourni dans chaque boîte de 25 gicleurs.