

Reliable®

Sprinklerskydd, skydd med sköldar och vattensköldar

Produktbeskrivning

Sprinklerskydd och vattenskydd i denna bulletin är oberoende komponenter som är listade eller godkända med specifika brandsprinkler. Sprinklerskydd är utformade för att skydda sprinklern från skador på grund av oavsiktlig kontakt. Vattensköldar är avsedda att användas i stativ eller under gallerförsedda gångvägar och förhindrar att vatten uppifrån kyls och därmed fördröjer aktiveringen av den skyddade sprinklern.

Se tabellen för val av skydd i denna bulletin och de tekniska bulletinerna för sprinkler för listning och godkännande av sprinkler- och skyddskombinationer.

Modell C-skydd och skydds-/sköldmontage

Modell C-1-skydd

Detta skydd används med hängande, upprätt, horisontell sidovägg och vertikala sidoväggssprinklers och innehåller ingen vattensköld.

Modell C-2-skydd

Detta skydd används med icke-infällda torra hängande sprinklers.

Modell C-3-skydd

Detta skydd har en inbyggd vattensköld. När den monteras på en stående sprinkler bildar kombinationen en stående mellanliggande sprinkler med skydd.

Modell C-5 skydds-/sköldmontage

Denna enhet är en modell C-1-skydd som levereras med antingen en S-1 vattensköld som är gängad på 1/2" sprinklergångor eller en S-2 vattensköld som är gängad på 3/4"-gångor. Kombinationen bildar en hängande mellanliggande sprinkler med skydd.

Modell D-skydd och skydds-/ sköldmontage

Modell D-1-skydd

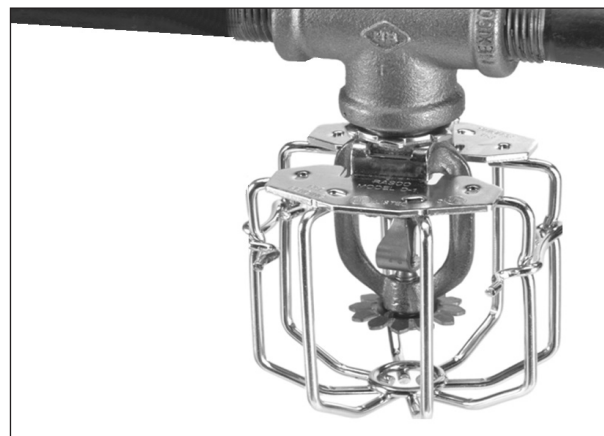
Dessa skydd används med hängande, upprätt och horisontella sidoväggssprinkler och innehåller ingen vattensköld.

Modell D-3, D-6 och D-7-skydd

Dessa skydd har en inbyggd vattensköld. När den monteras på en stående sprinkler bildar kombinationen en stående mellanliggande sprinkler med skydd.

Modell D-4 och D-5 skydds-/sköldmontage

Dessa enheter är modell D-1-skydd som levereras med antingen en S-1 vattensköld gängad på 1/2" sprinklergångor eller en S-2 vattensköld som är gängad på 3/4"-gångor. Kombinationen bildar en hängande mellanliggande sprinkler med skydd.



Exempel: Modell D1 sprinklerskydd

Modell D-8-skydd

Detta skydd används med hängande och stående sprinklers och innehåller ingen vattensköld.

Modell D-9 skydds-/sköldmontage

Denna enhet är ett modell D-8-skydd som levereras med en S-2 vattensköld som är gängad på 3/4" sprinklergångor. Kombinationen bildar en hängande mellanliggande sprinkler med skydd.

Model S vattensköldar

Model S-sköldar är gängade vattensköldar som är utformade för att skapa en hängande mellanliggande sprinkler när den installeras på en godkänd sprinkler. Vattensköldarna är UL-listade och/eller FM-godkända med sprinklerna listade i Tabell A, listade och godkända kombinationer av sprinkler, skydd och vattensköld.

Modell S-1

Modell S-1 83 mm (3-1/4") diameter vattensköld är gängad på 1/2" sprinklerinloppsgänga före installation

Modell S-2 och S-3

Modell S-2 83 mm (3-1/4") diameter och S-3 95 mm (3-3/4") diameter gängas på 3/4" sprinklerinloppsgängor före installation.

OBS! Modell S-3 vattensköldar är avsedda och listade för användning på modell JL14 och JL17 ESFR lagringsprinkler.

Modell S-5

Modell S-5 114 mm (4-1/2") diameter vattensköld är gängad på 1" sprinklerinloppsgänga före installation.

Modell 22 och 25 sprinklerskydd

Modell 22 och 25 sprinklerskydd är endast FM-godkända för installation i rack. Varje skydd levereras med en 1" låsmutter som måste gängas på sprinklern före sprinklerinstallation. Där det är tillåtet enligt tabell A, kan skyddet också användas i kombination med S-5 vattensköld som ersätter låsmuttern. Skyddet monteras på sprinklern efter installation av sprinklern.

Modell F-skydd och skydd med sköldar

Modell F-skydd och skydd med sköldar är speciellt utformade för användning med KFR-sprinkler och olika F1- och F1FR-sprinkler som övergår till KFR-ramar. Dessa sprinkler betecknas som "NYA" i tabell A, "Listade och godkända sprinkler-, skydds- och vattensköldskombinationer."

Modell F-1, F-2, F-4 och F-7

Dessa skydd används med hängande, stående, horisontell sidoväggs- och vertikala sidoväggssprinkler samt innehåller ingen vattensköld.

Modell F-3-skydd

Detta skydd har en inbyggd vattensköld. När den monteras på en stående sprinkler bildar kombinationen en stående mellanliggande sprinkler med skydd.

Modell F-5 skydds/sköldmontage

Denna enhet är ett modell F-1-skydd som levereras med en S-1 vattensköld som är gängad på 1/2" sprinklergångor. Kombinationen bildar en hängande mellanliggande sprinkler med skydd.

Modell F-6 skydds/sköldmontage

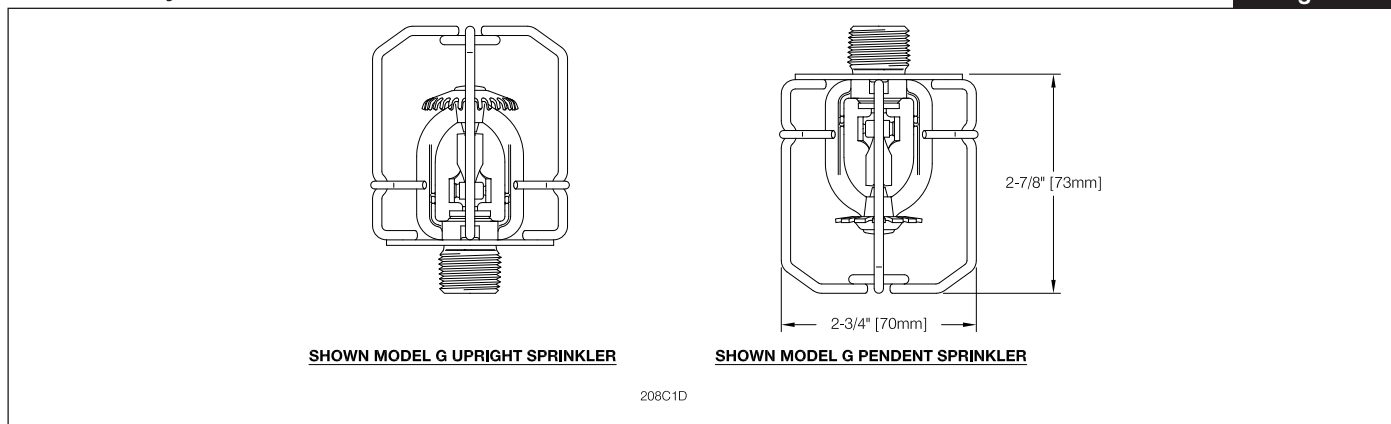
Denna enhet är ett modell F-2-skydd som levereras med en S-2 vattensköld som är gängad på 3/4" sprinklergångor. Kombinationen bildar en hängande mellanliggande sprinkler med skydd.

Modell F-8 skydds/sköldmontage

Denna enhet är ett modell F-7-skydd som levereras med antingen en S-1 vattensköld som är gängad på 1/2" sprinklergångor eller en S-2 vattensköld som är gängad på 3/4"-gångor. Kombinationen bildar en hängande mellanliggande sprinkler med skydd.

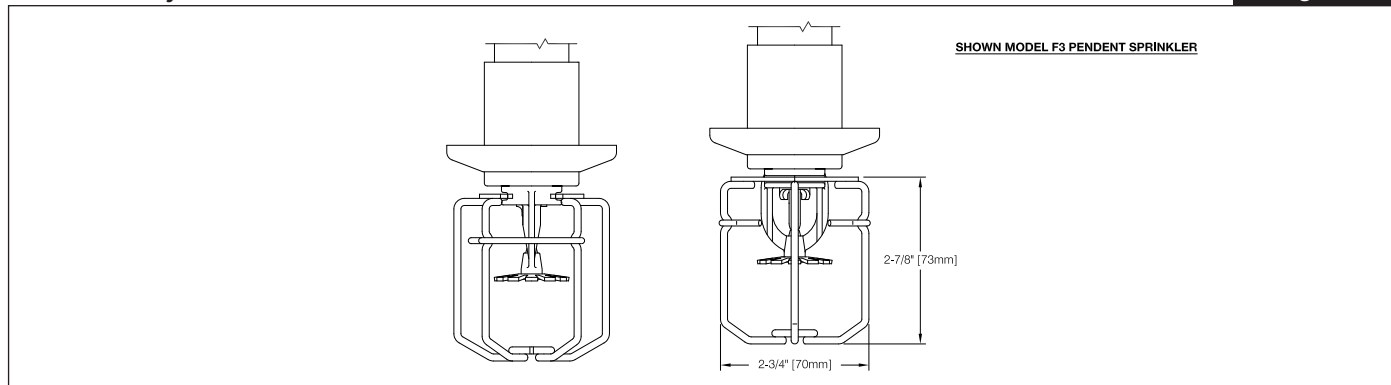
Modell C-1-skydd

Figur 1



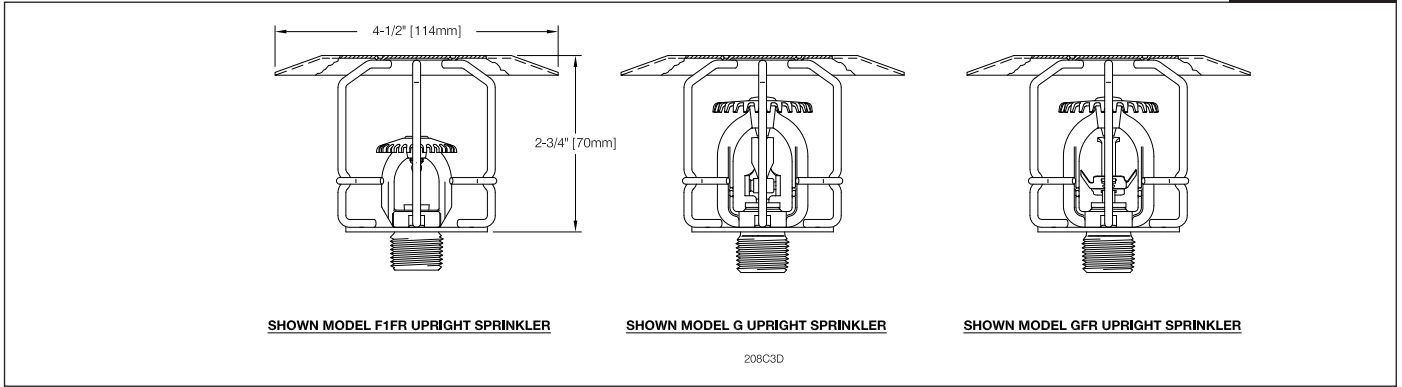
Modell C-2-skydd

Figur 2



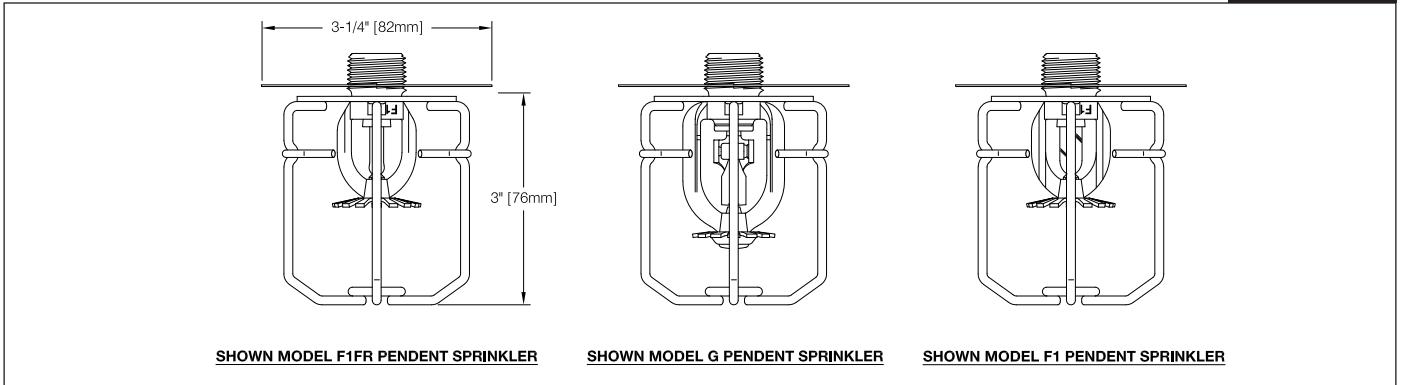
Modell C-3-skydd och vattensköld

Figur 3



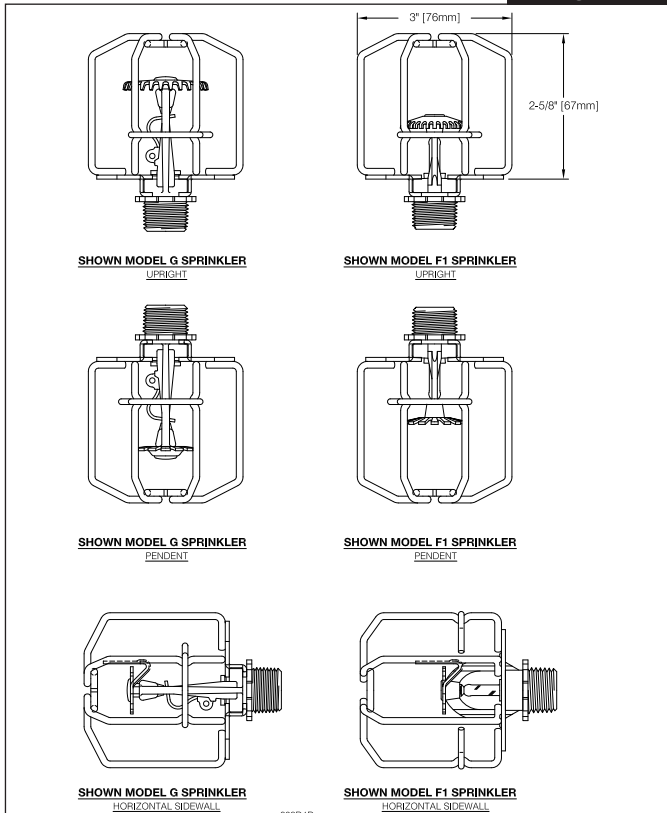
Modell C-5-skydd och vattensköld

Figur 4



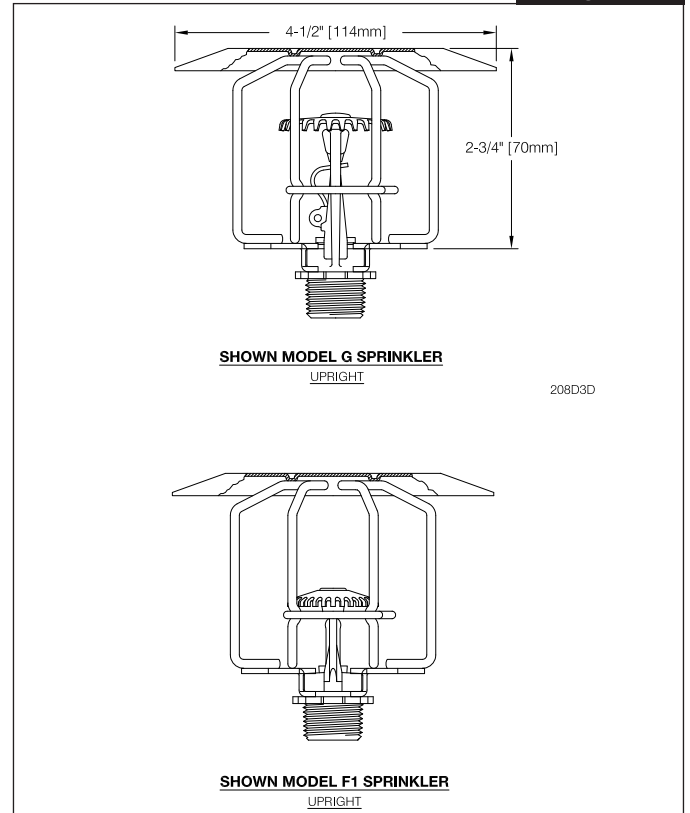
Modell D-1-skydd

Figur 5



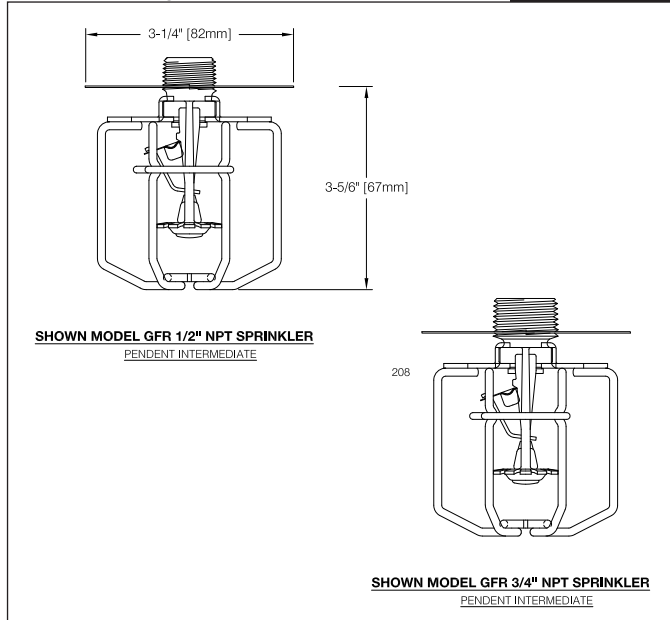
Modell D-3-skydd och vattensköld

Figur 6



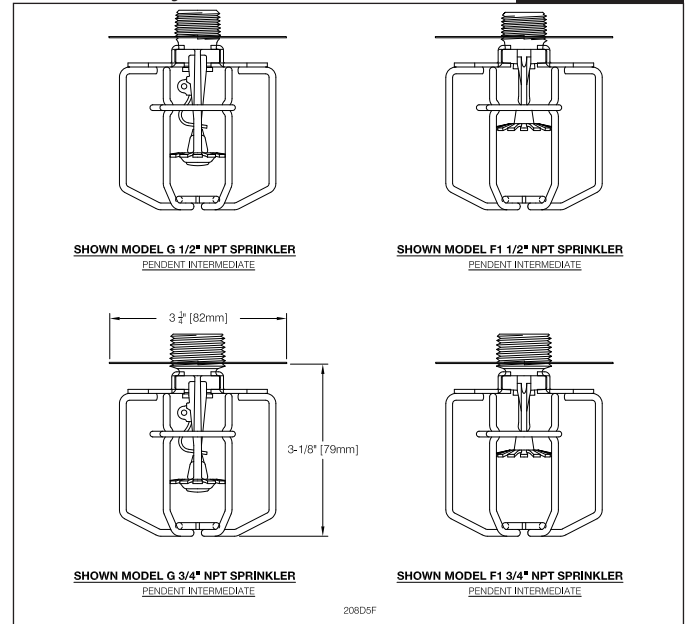
Modell D-4-skydd och vattensköld

Figur 7



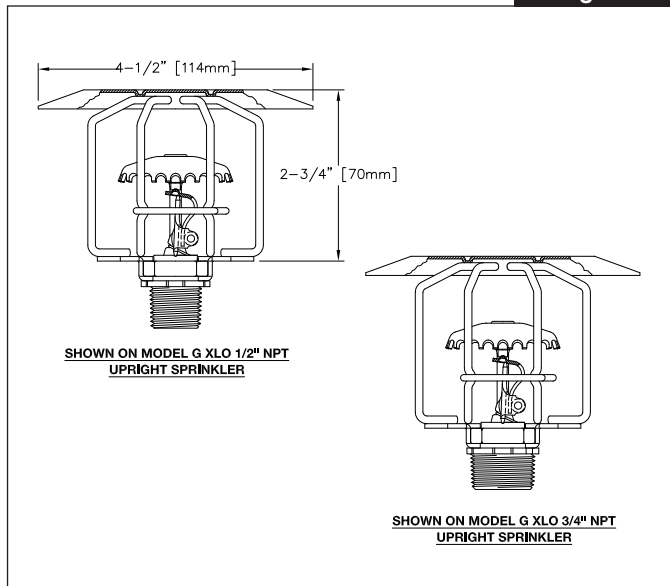
Modell D-5-skydd och vattensköld

Figur 8



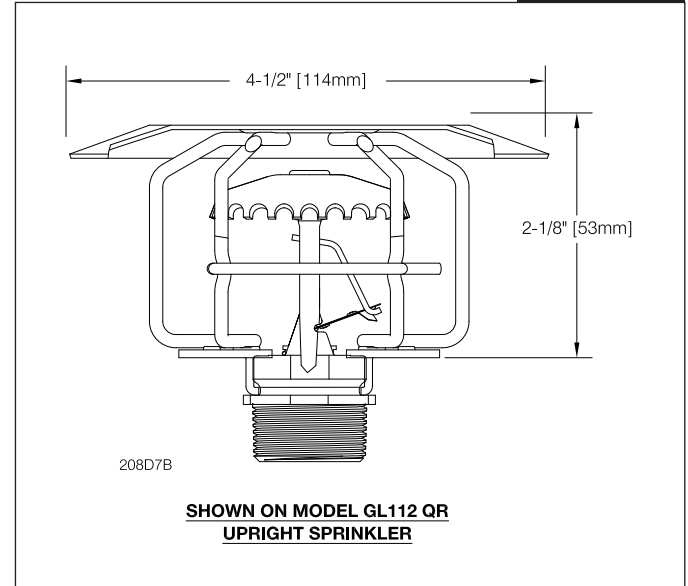
Modell D-6-skydd och vattensköld

Figur 9



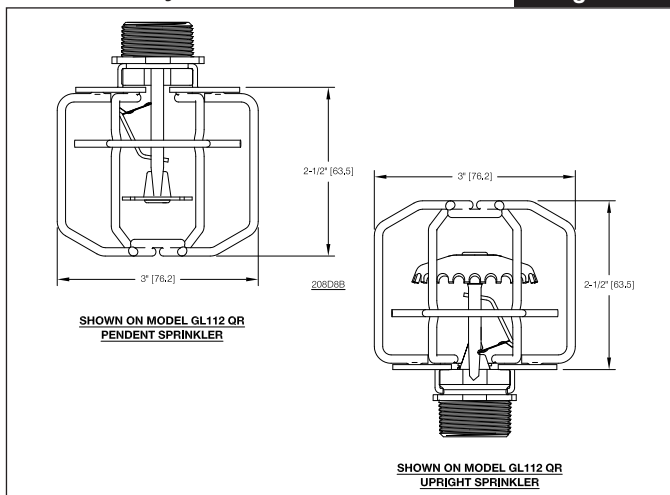
Modell D-7-skydd och vattensköld

Figur 10



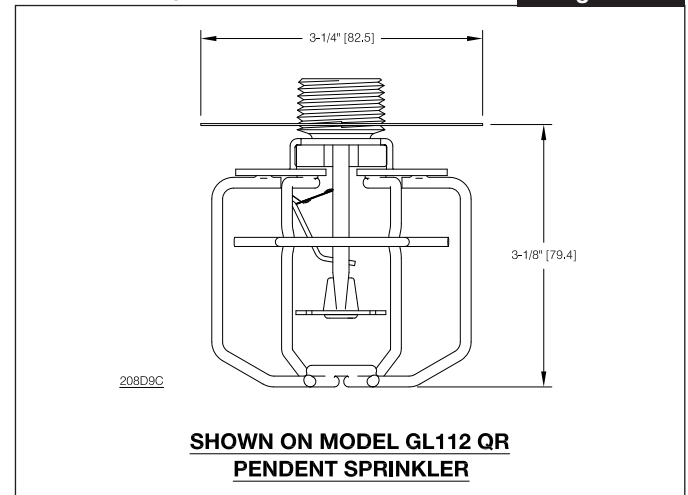
Modell D-8-skydd

Figur 11



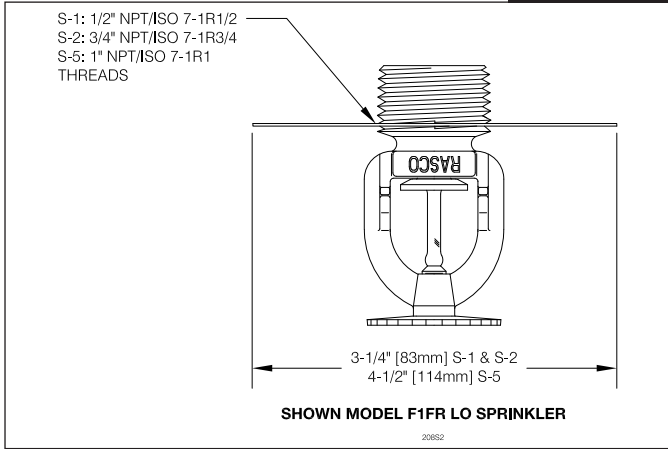
Modell D-9-skydd och vattensköld

Figur 12



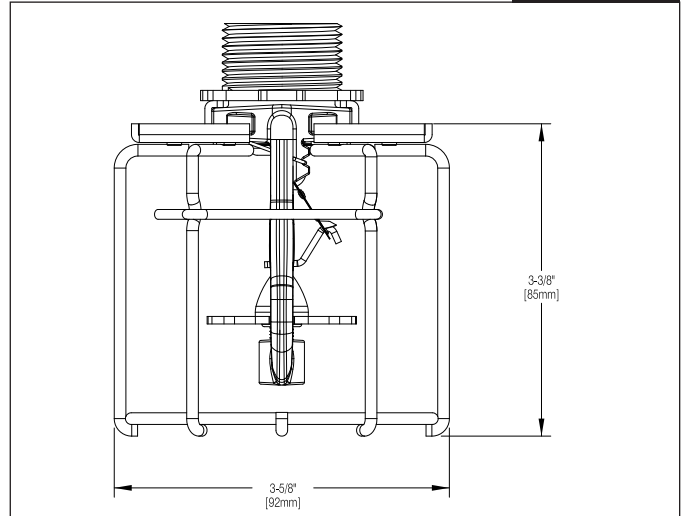
Model S vattensköld

Figur 13



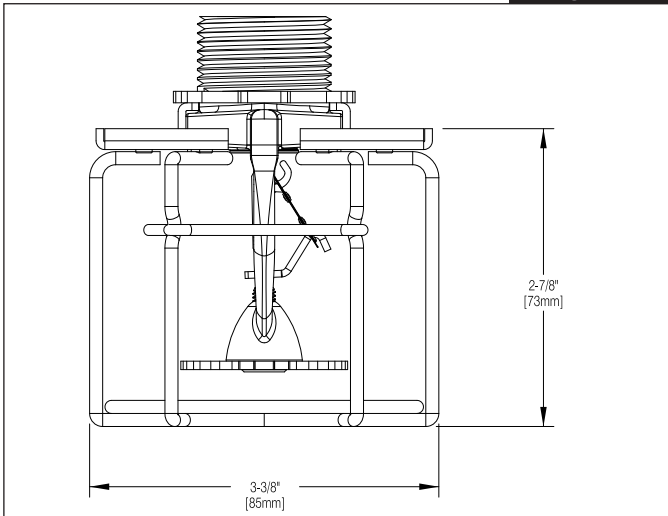
Modell 22-skydd

Figur 14



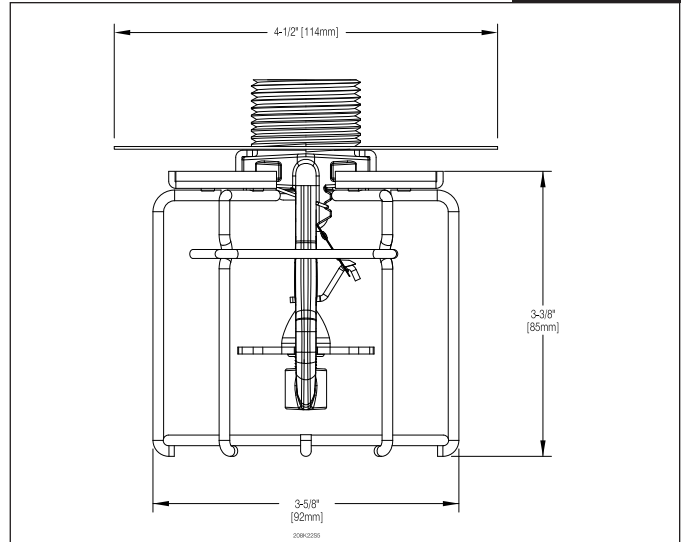
Modell 25-skydd

Figur 15



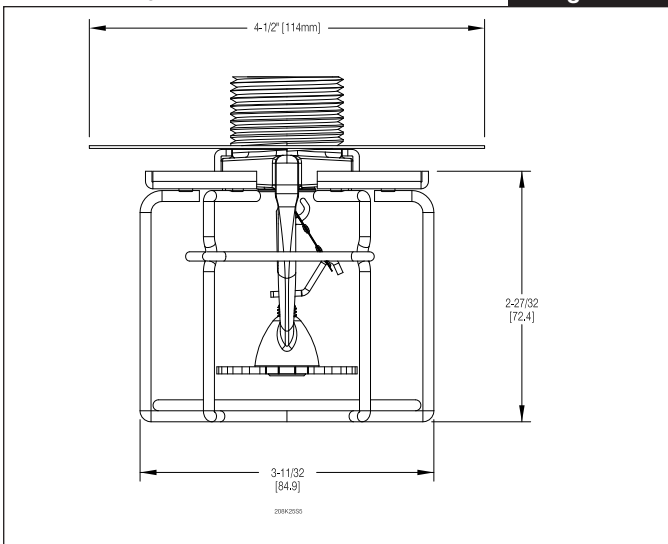
Modell 22-skydd med S-5-sköld

Figur 16



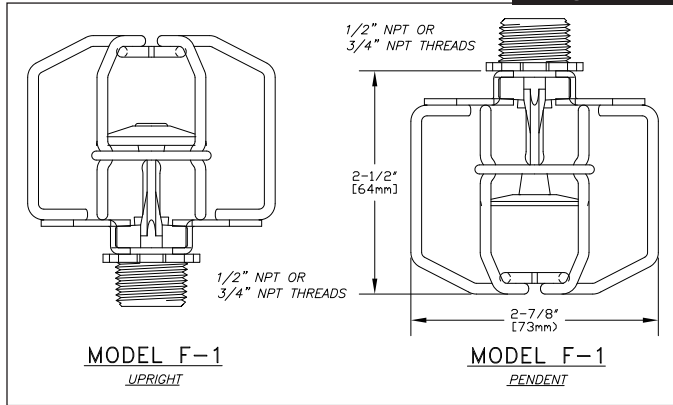
Modell 25-skydd med S-5-sköld

Figur 17



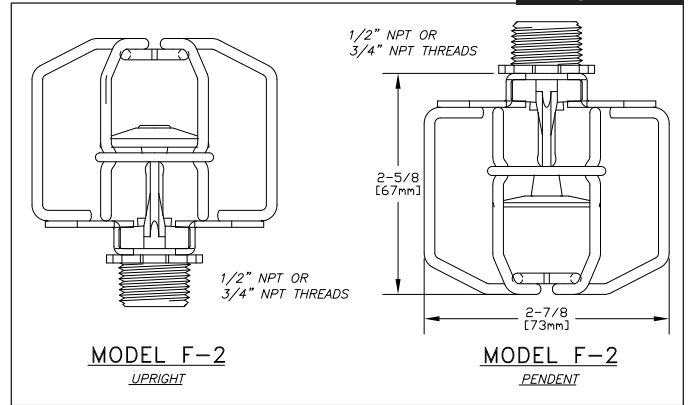
Modell F-1-skydd

Figur 18



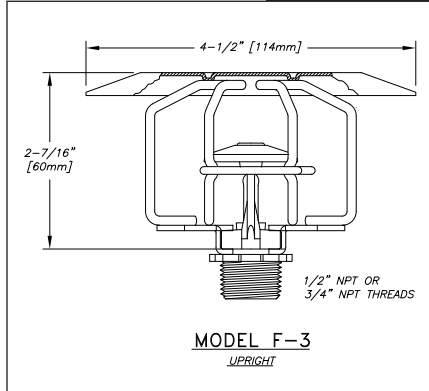
Modell F-2-skydd

Figur 19



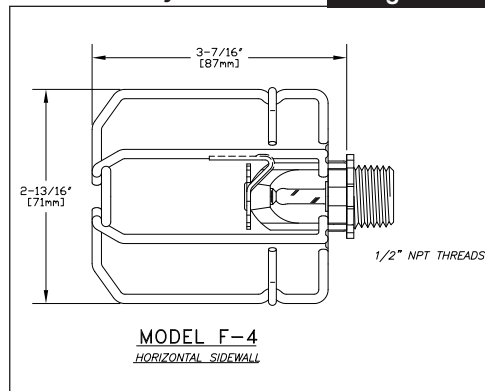
Modell F-3-skydd och vattenskydd

Figur 20



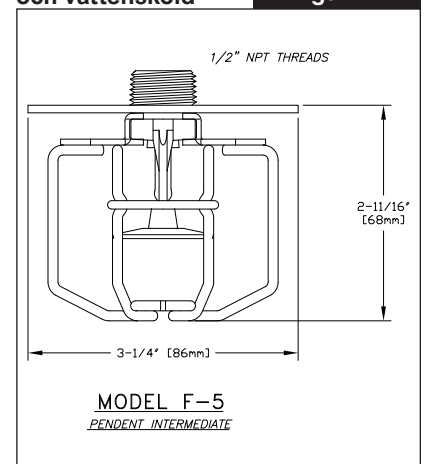
Modell F-4-skydd

Figur 21



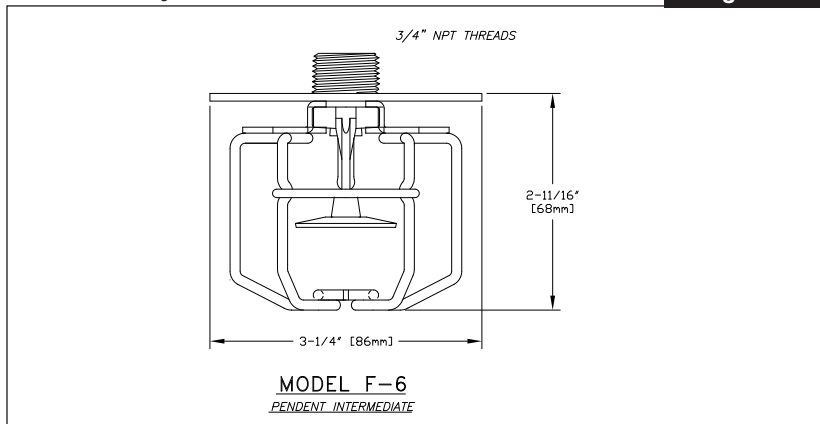
Modell F-5-skydd och vattenskydd

Figur 22



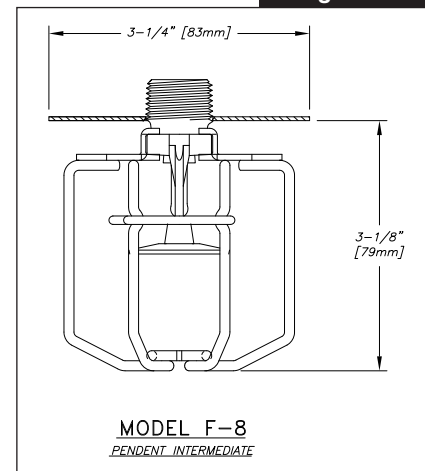
Modell F-6-skydd och vattenskydd

Figur 23



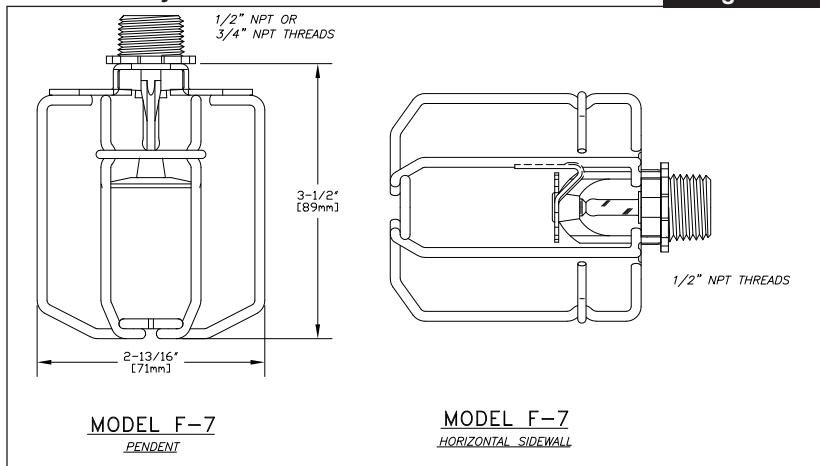
Modell F-8-skydd och vattenskydd

Figur 24



Modell F-7-skydd

Figur 25



Listade och godkända kombinationer av sprinkler, skydd och vattensköld

Tabell A

Sprinklermodell ⁽¹⁾	Typ ⁽²⁾	Sprinkleridentifikationsnummer (SIN)	Nominell K-faktor gpm / psi ^½ (L / min / bar ^½)	Känslighet ⁽³⁾	Gångor NPT eller ISO-7R	Godkännanden ⁽⁴⁾	Modell på skydd, skydd och sköld eller vattensköld
F1LO	Hängande	R1712	8,0 (115 i SI-enheter)	SR	3/4	cULus	D-1-skydd D-5-skydd och sköld S-2-sköld
	Stående	R1722	8,0 (115 i SI-enheter)	SR	3/4	FM	C-1-skydd C-5-skydd och sköld S-2-sköld
F1LO-300	Hängande	RA5512	8,0 (115 i SI-enheter)	SR	3/4	cULus	D-1-skydd D-5-skydd och sköld S-2-sköld
	Stående	RA5522	8,0 (115 i SI-enheter)	SR	3/4	cULus	D-1-skydd C-3-skydd och sköld D-3-skydd och sköld
F1-28	Hängande	RA1311	2,8 (40 i SI-enheter)	SR	1/2	cULus	D-1-skydd
	Stående	RA1321	2,8 (40 i SI-enheter)	SR	1/2	cULus	D-1-skydd
F1-28 NY ⁽⁶⁾	Hängande	RA1311	2,8 (40 i SI-enheter)	SR	1/2	cULus	F-7-skydd F-8-skydd och sköld S-1-sköld
	Stående	RA1321	2,8 (40 i SI-enheter)	SR	1/2	cULus	F-1-skydd F-3-skydd och sköld
F1-42	Hängande	RA1313	4,2 (60 i SI-enheter)	SR	1/2	cULus	D-1-skydd
	Stående	RA1323	4,2 (60 i SI-enheter)	SR	1/2	cULus	D-1-skydd
F1-42 NY ⁽⁶⁾	Hängande	RA1313	4,2 (60 i SI-enheter)	SR	1/2	cULus	F-7-skydd F-8-skydd och sköld S-1-sköld
	Stående	RA1323	4,2 (60 i SI-enheter)	SR	1/2	cULus	F-1-skydd F-3-skydd och sköld
F1-56	HSW	RA1335	5,6 (80 i SI-enheter)	SR	1/2	cULus	D-1-skydd
						FM	C-1-skydd
	Hängande	RA1314	5,6 (80 i SI-enheter)	SR	1/2	cULus	D-1-skydd D-5-skydd och sköld S-1-sköld
						FM	C-1-skydd C-5-skydd och sköld D-1-skydd D-4-skydd och sköld D-5-skydd och sköld S-1-sköld
	Stående	RA1325	5,6 (80 i SI-enheter)	SR	1/2	cULus	D-1-skydd C-3-skydd och sköld D-3-skydd och sköld
						FM	C-1-skydd C-3-skydd och sköld
VSW	RA1385	5,6 (80 i SI-enheter)	SR	1/2	FM	C-1-skydd	
F1-56 NY ⁽⁶⁾	HSW	RA1335	5,6 (80 i SI-enheter)	SR	1/2	cULus	F-7-skydd
						FM	F-4-skydd
	Hängande	RA1314	5,6 (80 i SI-enheter)	SR	1/2	cULus	F-7-skydd F-8-skydd och sköld S-1-sköld
						FM	F-1-skydd F-5-skydd och sköld S-1-sköld
	Stående	RA1325	5,6 (80 i SI-enheter)	SR	1/2	cULus	F-1-skydd F-3-skydd och sköld
						FM	F-1-skydd F-3-skydd och sköld
VSW	RA1385	5,6 (80 i SI-enheter)	SR	1/2	cULus	NA	
					FM	F-2-skydd	

OBS! se tabellanteckningar på sidan 12.

Tabell A fortsättning

Sprinklermodell ⁽¹⁾	Typ ⁽²⁾	Sprinkleridentifikationsnummer (SIN)	Nominell K-faktor gpm / psi ^{1/2} (L / min / bar ^{1/2})	Känslighet ⁽³⁾	Gångor NPT eller ISO-7R	Godkännanden ⁽⁴⁾	Modell på skydd, skydd och sköld eller vattensköld
F1-56-300	Hängande	RA2514	5,6 (80 i SI-enheter)	SR	1/2	cULus	D-1-skydd D-5-skydd och sköld S-1-sköld
	Stående	RA2525	5,6 (80 i SI-enheter)	SR	1/2	cULus	D-1-skydd C-3-skydd och sköld D-3-skydd och sköld
F1-56-300 NY ⁽⁶⁾	Hängande	RA2514	5,6 (80 i SI-enheter)	SR	1/2	cULus	F-7-skydd F-8-skydd och sköld S-1-sköld
	Stående	RA2525	5,6 (80 i SI-enheter)	SR	1/2	cULus	F-1-skydd F-3-skydd och sköld
F1-56SS	Hängande	RA6414	5,6 (80 i SI-enheter)	SR	1/2	cULus	D-1-skydd D-5-skydd och sköld S-1-sköld
						FM	C-1-skydd C-5-skydd och sköld D-1-skydd D-4-skydd och sköld D-5-skydd och sköld S-1-sköld
	Stående	RA6424	5,6 (80 i SI-enheter)	SR	1/2	cULus	D-1-skydd C-3-skydd och sköld D-3-skydd och sköld
						FM	C-1-skydd C-3-skydd och sköld
F1-80 NY ⁽⁶⁾	Hängande	RA6212	8,0 (115 i SI-enheter)	SR	3/4	cULus	F-7-skydd F-8-skydd och sköld S-2-sköld
						FM	F-2-skydd F-6-skydd och sköld S-2-sköld
	Stående	RA6222	8,0 (115 i SI-enheter)	SR	3/4	cULus	F-1-skydd F-3-skydd och sköld
						FM	F-2-skydd F-3-skydd och sköld
F1-80SS	Hängande	RA6412	8,0 (115 i SI-enheter)	SR	3/4	cULus	D-1-skydd D-5-skydd och sköld S-2-sköld
						FM	C-1-skydd C-5-skydd och sköld S-2-sköld
F1-80SS	Stående	RA6422	8,0 (115 i SI-enheter)	SR	3/4	cULus	D-1-skydd C-3-skydd och sköld D-3-skydd och sköld
						FM	C-1-skydd C-3-skydd och sköld
F1FRLO	Hängande	R3612	8,0 (115 i SI-enheter)	QR	3/4	cULus	D-1-skydd D-5-skydd och sköld S-2-sköld
						FM	C-1-skydd C-5-skydd och sköld S-2-sköld
	Stående	R3622	8,0 (115 i SI-enheter)	QR	3/4	cULus	D-1-skydd D-3-skydd och sköld C-3-skydd och sköld
						FM	C-1-skydd C-3-skydd och sköld
F1FR28	Hängande	RA1411	2,8 (40 i SI-enheter)	QR	1/2	cULus	D-1-skydd
	Stående	RA1421	2,8 (40 i SI-enheter)	QR	1/2	cULus	D-1-skydd
F1FR28 NY ⁽⁶⁾	Hängande	RA1411	2,8 (40 i SI-enheter)	QR	1/2	cULus	F-7-skydd F-8-skydd och sköld S-1-sköld
	Stående	RA1421	2,8 (40 i SI-enheter)	QR	1/2	cULus	F-1-skydd F-3-skydd och sköld
F1FR-300	Hängande	R5612	8,0 (115 i SI-enheter)	QR	3/4	cULus	D-1-skydd D-5-skydd och sköld S-2-sköld
	Stående	R5622	8,0 (115 i SI-enheter)	QR	3/4	cULus	D-1-skydd

OBS! se tabellanteckningar på sidan 12.

Tabell A fortsättning

Sprinklermodell ⁽¹⁾	Typ ⁽²⁾	Sprinkleridentifikationsnummer (SIN)	Nominell K-faktor gpm / psi ^{1/2} (L / min / bar ^{1/2})	Känslighet ⁽³⁾	Gångor NPT eller ISO-7R	Godkännanden ⁽⁴⁾	Modell på skydd, skydd och sköld eller vattensköld
F1FR42	Hängande	RA1413	4,2 (60 i SI-enheter)	QR	1/2	cULus	D-1-skydd
	Stående	RA1423	4,2 (60 i SI-enheter)	QR	1/2	cULus	D-1-skydd
F1FR42 NY ⁽⁶⁾	Hängande	RA1413	4,2 (60 i SI-enheter)	QR	1/2	cULus	F-7-skydd F-8-skydd och sköld S-1-sköld
	Stående	RA1423	4,2 (60 i SI-enheter)	QR	1/2	cULus	F-1-skydd F-3-skydd och sköld
F1FR56	HSW	RA1435	5,6 (80 i SI-enheter)	QR	1/2	cULus	D-1-skydd
						FM	C-1-skydd
	Hängande	RA1414	5,6 (80 i SI-enheter)	QR	1/2	cULus	D-1-skydd D-5-skydd och sköld S-1-sköld
						FM	C-1-skydd C-5-skydd och sköld D-1-skydd D4-skydd och sköld D-5-skydd och sköld S-1-sköld
	Stående	RA1425	5,6 (80 i SI-enheter)	QR	1/2	cULus	D-1-skydd C-3-skydd och sköld D-3-skydd och sköld
						FM	C-1-skydd C-3-skydd och sköld
VSW	RA1485	5,6 (80 i SI-enheter)	QR	1/2	FM	C-1-skydd	
F1FR56 NY ⁽⁶⁾	HSW	RA1435	5,6 (80 i SI-enheter)	QR	1/2	cULus	F-7-skydd
						FM	F-4-skydd
	Hängande	RA1414	5,6 (80 i SI-enheter)	QR	1/2	cULus	F-7-skydd F-8-skydd och sköld S-1-sköld
						FM	F-1-skydd F-5-skydd och sköld S-1-sköld
	Stående	RA1425	5,6 (80 i SI-enheter)	QR	1/2	cULus	F-1-skydd F-3-skydd och sköld
						FM	F-1-skydd F-3-skydd och sköld
VSW	RA1485	5,6 (80 i SI-enheter)	QR	1/2	cULus	NA	
					FM	F-2-skydd	
F1FR56-300	HSW	RA2634	5,6 (80 i SI-enheter)	QR	1/2	cULus	D-1-skydd
						FM	C-1-skydd
	Hängande	RA2614	5,6 (80 i SI-enheter)	QR	1/2	FM	C-1-skydd C-5-skydd och sköld D-1-skydd D4-skydd och sköld D-5-skydd och sköld S-1-sköld
						cULus	D-1-skydd C-3-skydd och sköld D-3-skydd och sköld
	Stående	RA2625	5,6 (80 i SI-enheter)	QR	1/2	cULus	C-1-skydd C-3-skydd och sköld
						FM	C-1-skydd C-3-skydd och sköld
F1FR56-300 NY ⁽⁶⁾	HSW	RA2634	5,6 (80 i SI-enheter)	QR	1/2	cULus	F-7-skydd
	Hängande	RA2614	5,6 (80 i SI-enheter)	QR	1/2	cULus	F-7-skydd F-8-skydd och sköld S-1-sköld
	Stående	RA2625	5,6 (80 i SI-enheter)	QR	1/2	cULus	F-1-skydd F-3-skydd och sköld

OBS! se tabellanteckningar på sidan 12.

Tabell A fortsättning

Sprinklermodell ⁽¹⁾	Typ ⁽²⁾	Sprinkleridentifikationsnummer (SIN)	Nominell K-faktor gpm / psi ^{1/2} (L / min / bar ^{1/2})	Känslighet ⁽³⁾	Gångor NPT eller ISO-7R	Godkännanden ⁽⁴⁾	Modell på skydd, skydd och sköld eller vattensköld
F1FR56SS	Hängande	RA6514	5,6 (80 i SI-enheter)	QR	1/2	cULus	D-1-skydd D-5-skydd och sköld
						FM	C-1-skydd C-5-skydd och sköld D-1-skydd D-4-skydd och sköld D-5-skydd och sköld
	Stående	RA6524	5,6 (80 i SI-enheter)	QR	1/2	cULus	D-1-skydd C-3-skydd och sköld D-3-skydd och sköld
						FM	C-1-skydd C-3-skydd och sköld
F1FR80 NY ⁽⁶⁾	Hängande	RA6312	8,0 (115 i SI-enheter)	QR	3/4	cULus	F-7-skydd F-8-skydd och sköld S-2-sköld
						FM	F-2-skydd F-6-skydd och sköld S-2-sköld
	Stående	RA6322	8,0 (115 i SI-enheter)	QR	3/4	cULus	F-1-skydd F-3-skydd och sköld
						FM	F-2-skydd F-3-skydd och sköld
F1FR80-300 NY ⁽⁶⁾	Hängande	RA5612	8,0 (115 i SI-enheter)	QR	3/4	cULus	F-7-skydd F-8-skydd och sköld S-2-sköld
						Stående	RA5622
F1FR80SS	Hängande	RA6412	8,0 (115 i SI-enheter)	QR	3/4	cULus	D-1-skydd D-5-skydd och sköld S-2-sköld
						FM	C-1-skydd C-5-skydd och sköld S-2-sköld
	Stående	RA6522	8,0 (115 i SI-enheter)	QR	3/4	cULus	C-1-skydd C-3-skydd och sköld
						FM	C-1-skydd
F3-56 Torr	Hängande	R5314	5,6 (80 i SI-enheter)	SR	1	cULus, FM	C-2-skydd ⁽⁵⁾
	HSW	R5334	5,6 (80 i SI-enheter)	SR	1	FM	C-2-skydd ⁽⁵⁾
F3QR56 Torr	Hängande	R5714	5,6 (80 i SI-enheter)	QR	1	cULus, FM	C-2-skydd ⁽⁵⁾
	HSW	R5734	5,6 (80 i SI-enheter)	QR	1	FM	C-2-skydd ⁽⁵⁾
G	HSW	R1231	2,8 (40 i SI-enheter)	SR	1/2	cULus	D-1-skydd
		R1233	4,2 (60 i SI-enheter)	SR	1/2	cULus	D-1-skydd
		R1235	5,6 (80 i SI-enheter)	SR	1/2	FM	C-1-skydd
		R1236	8,0 (115 i SI-enheter)	SR	1/2	cULus	D-1-skydd
		R1237	8,0 (115 i SI-enheter)	SR	3/4	cULus	D-1-skydd
		R1011	2,8 (40 i SI-enheter)	SR	1/2	cULus FM	D-1-skydd C-1-skydd
	Hängande	R1013	4,2 (60 i SI-enheter)	SR	1/2	cULus	D-1-skydd
		R1015	5,6 (80 i SI-enheter)	SR	1/2	cULus	D-1-skydd D-5-skydd och sköld S-1-sköld
						FM	C-1-skydd C-5-skydd och sköld S-1-sköld
		R1016	8,0 (115 i SI-enheter)	SR	1/2	cULus	D-1-skydd D-5-skydd och sköld
						FM	C-1-skydd
		R1017	8,0 (115 i SI-enheter)	SR	3/4	cULus	D-1-skydd D-5-skydd och sköld S-2-sköld
						FM	C-1-skydd C-5-skydd och sköld S-2-sköld

OBS! se tabellanteckningar på sidan 12.

Tabell A fortsättning

Sprinklermodell ⁽¹⁾	Typ ⁽²⁾	Sprinkleridentifikationsnummer (SIN)	Nominell K-faktor gpm / psi ^{1/2} (L / min / bar ^{1/2})	Känslighet ⁽³⁾	Gångor NPT eller ISO-7R	Godkännanden ⁽⁴⁾	Modell på skydd, skydd och sköld eller vattensköld	
G (forts.)	Stående	R1021	2,8 (40 i SI-enheter)	SR	1/2	cULus	D-1-skydd	
		R1023	4,2 (60 i SI-enheter)	SR	1/2	FM	C-1-skydd	
		R1025	5,6 (80 i SI-enheter)	SR	1/2	cULus	D-1-skydd C-3-skydd och sköld D-3-skydd och sköld	
						FM	C-1-skydd C-3-skydd och sköld	
		R1026	8,0 (115 i SI-enheter)	SR	1/2	cULus	D-1-skydd C-3-skydd och sköld D-3-skydd och sköld	
						FM	C-1-skydd C-3-skydd och sköld	
		R1027	8,0 (115 i SI-enheter)	SR	3/4	cULus	D-1-skydd C-3-skydd och sköld D-3-skydd och sköld	
						FM	C-1-skydd C-3-skydd och sköld	
		VSW	R1285	5,6 (80 i SI-enheter)	SR	1/2	FM	C-1-skydd
		GFR	HSW	R3131	2,8 (40 i SI-enheter)	QR	1/2	cULus
R3133	4,2 (60 i SI-enheter)			QR	1/2	cULus	D-1-skydd	
R3135	5,6 (80 i SI-enheter)			QR	1/2	cULus	D-1-skydd	
R3137	8,0 (115 i SI-enheter)			QR	3/4	cULus	D-1-skydd	
R3111	2,8 (40 i SI-enheter)			QR	1/2	cULus	D-1-skydd	
Hängande	R3113		4,2 (60 i SI-enheter)	QR	1/2	cULus	D-1-skydd	
	R3115		5,6 (80 i SI-enheter)	QR	1/2	cULus	D-1-skydd D-4-skydd och sköld S-1-sköld	
	R3117		8,0 (115 i SI-enheter)	QR	3/4	cULus	D-1-skydd D-4-skydd och sköld S-2-sköld	
						FM	C-5-skydd och sköld	
	Stående		R3121	2,8 (40 i SI-enheter)	QR	1/2	cULus	D-1-skydd
R3123			4,2 (60 i SI-enheter)	QR	1/2	cULus	D-1-skydd	
R3125			5,6 (80 i SI-enheter)	QR	1/2	cULus	C-3-skydd och sköld D-1-skydd D-3-skydd och sköld	
R3127			8,0 (115 i SI-enheter)	QR	3/4	cULus	C-3-skydd och sköld D-1-skydd D-3-skydd och sköld	
						FM	C-3-skydd och sköld	
GL112	Hängande		R3216	11,2 (160 i SI-enheter)	QR	3/4	FM	D-8-skydd D-9-skydd och sköld S-2-sköld
	Stående	R3226	11,2 (160 i SI-enheter)	QR	3/4	FM	D-7-skydd och sköld D-8-skydd	
GXLO	Hängande	R2916	11,2 (160 i SI-enheter)	SR	3/4	FM	D-8-skydd D-9-skydd och sköld S-2-sköld	
	Stående	R2921	11,2 (160 i SI-enheter)	SR	3/4	cULus	D-6-skydd och sköld	
HL22 Gängad	Hängande	RA1011	22,4 (320 i SI-enheter)	ESFR	1	FM	D-7-skydd och sköld D-8-skydd	
JL14	Hängande	RA1812	14,0 (200 i SI-enheter)	ESFR	3/4	FM	22-skydd ⁽⁶⁾ S-5-sköld ^{(6) (7)}	
JL17	Hängande	RA1914	16,8 (240 i SI-enheter)	ESFR	3/4	FM	S-3-sköld	

OBS! se tabellanteckningar på sidan 12.

Sprinklermodell ⁽¹⁾	Typ ⁽²⁾	Sprinkleridentifikationsnummer (SIN)	Nominell K-faktor gpm / psi ^{1/2} (L / min / bar ^{1/2})	Känslighet ⁽³⁾	Gångor NPT eller ISO-7R	Godkännanden ⁽⁴⁾	Modell på skydd, skydd och sköld eller vattensköld
KFR56	Hängande	RA3614	5,6 (80 i SI-enheter)	QR	1/2	cULus	F-7-skydd F-8-skydd och sköld S-1-sköld
						FM	F-1-skydd F-5-skydd och sköld S-1-sköld
	Stående	RA3624	5,6 (80 i SI-enheter)	QR	1/2	cULus	F-1-skydd F-3-skydd och sköld
						FM	F-1-skydd F-3-skydd och sköld
	HSW	RA3634	5,6 (80 i SI-enheter)	QR	1/2	cULus	F-7-skydd
						FM	F-4-skydd
KFR56-300	Hängande	RA3914	5,6 (80 i SI-enheter)	QR	1/2	cULus	F-7-skydd F-8 skydd/vattensköld S-1-vattensköld
	Stående	RA3924					F-1-skydd F-3 skydd/vattensköld
	HSW	RA3934					F-7-skydd
KFR80	Hängande	RA5412	8,0 (115 i SI-enheter)	QR	3/4	cULus	F-7-skydd F-8-skydd och sköld S-2-sköld
						FM	F-2-skydd F-6-skydd och sköld S-2-sköld
	Stående	RA5422	8,0 (115 i SI-enheter)	QR	3/4	cULus	F-1-skydd F-3-skydd och sköld
						FM	F-2-skydd F-3-skydd och sköld
N25 Gängad	Hängande	RA0912	25,2 (360 i SI-enheter)	ESFR	1	FM	25-skydd ⁽⁶⁾ S-5-sköld ⁽⁶⁾ ⁽⁷⁾
N252EC	Hängande	RA0842	25,2 (360 i SI-enheter)	QR	1	FM	25-skydd ⁽⁶⁾

OBS!

⁽¹⁾ Sprinklerskydd och vattenskydd är listade och godkända endast för användning med specifika sprinkler. Användningen av andra skydd eller vattenskydd på dessa sprinkler kan hindra deras drift eller distribution och upphäva alla godkännanden och garantier.

⁽²⁾ HSW: Horisontell sidovägg; VSW: Vertikal sidovägg

⁽³⁾ QR: Snabbt svar; SR: Standardsvar; ESFR: Snabbt svar från tidigt tryck.

⁽⁴⁾ Dessutom SSL-godkännande för C-1, C-2 och C-3-skydd och vattenskydd.

⁽⁵⁾ Modell C-2-skydd är listade och fungerar endast med standard- och HB-luckor. Modell C-2-skydd kan inte användas med FP eller F1 infällda luckor

⁽⁶⁾ FM-godkänd endast för användning på mellannivå, som in-rack, under transportörer, mezzaniner eller andra liknande hinder. Endast för användning med gängade sprinkler.

⁽⁷⁾ När den används i kombination med 22- eller 25-skydd, ersätter S-5-sköld 1"-låsrbrickan försedd med skyddet.

⁽⁸⁾ Sprinkler som betecknas som "NYA" är uppdaterade versioner av äldre sprinkler och MÅSTE använda F-serie skydd och skydd med sköldar. Dessa sprinklers kommer att beställas med suffixet "N".

Listor och godkännanden

Se tabell A. Listade och godkända sprinkler-, skydds- och vattensköldskombinationer för information om listor och godkännanden som gäller för varje skydd och vattensköld.

- Listat av Underwriters Laboratories, Inc. och UL-certifierad för Kanada (cULus)
- Certifierad av FM-godkännanden
- Scientific Services Laboratories (SSL, Australien) *
* För modellerna C1, C2, C3.

Installation

Modell C-1, C-2 och C-3-skydd

Installera sprinklern enligt gällande installationsanvisningar för sprinkler innan du installerar modell C-skyddet. Öppna skyddet lätt med båda hakarna. För in stålplattan i den installerade sprinklern mellan gångorna och skiftnycklarna. Stålplattans flikar ska vara vända mot sprinklernyckelns plattor och fyra kontaktpunkter griper in i sprinklerhalsen.

För modell C-2 passar stålplattan in i spåret i varje nyckelplan och skyddet är placerat vid skåran i båda stålplattorna. Fäst den övre låsklämman på plats och stäng sedan det närmaste klämman. Skyddet är nu ordentligt installerat på plats. Om låsklämman kräver för mycket kraft för att kunna snäppa stängt eller öppnat, böjer du trådarna på båda sidor av klämman och antingen stänger eller öppnar klämman.

Modell C-5 skydds-/sköldmontage

Innan du installerar sprinklern i kopplingen, skruva på modell S-1 (1/2") eller S-2 (3/4") vattensköld på sprinklern. När du har installerat sprinklern i kopplingen installerar du modell C-1-skydd enligt anvisningarna ovan.

Modell D-skydd

Modell D-serie skydd och vattenskydd är utformade för att installeras på sprinklern före sprinklerinstallation. Montera skyddet på sprinklern med följande teknik:

Öppna skyddet med båda kopporna frikopplade. För in stålplattan i den installerade sprinklern mellan gängorna och skiftnycklarna. Stålplattans flikar ska vara vända mot sprinklernyckelns plattor och fyra kontaktpunkter ska ingripa med sprinklerhalsen.

Fäst den övre låsklämman (stålplattor) på plats. Stäng den nedre klämman längst upp på skyddet och skjut ner den till skåran. Efter montering av skyddet, gånga antingen på en låsmutter 1/2" eller 3/4" (endast för skydd) ELLER en S-1 (1/2") eller S-2 (3/4") vattensköld (för skydds /sköldmontage) på sprinklergångarna. Det slutliga monteraget kan sedan installeras i en koppling med endast nyckeln som anges i tabell B "Skiftnyckel för installation av skydd, vattenskydd och sprinklermontage." Skyddet är säkrare installerat. Montera låsmuttern på NPT-gångarna tills muttern sitter ordentligt mot skyddet.

Modell F-skydd

Modell F-skydd och skydd med sköldar är konstruerade för att installeras på sprinklern före installation. Enheten installeras sedan med nyckeln som anges i tabell B, skiftnyckel för installation av skydd, vattensköld och sprinklermontage.

Modellerna F-1, F-2, F-3, F-4 och F-7

Montera skyddet på sprinklerna med den teknik som beskrivs för modell D-1, installera sedan en 1/2" eller 3/4" låsmutter på NPT-gångarna tills muttern är tät mot skyddet.

Modellerna F-5, F-6 och F-8

Montera skyddet på sprinklerna med den teknik som beskrivs för modell D-1 och installera sedan en 1/2" eller 3/4" gängad vattensköld på NPT-trådarna tills skölden är tät mot skyddet.

Modell 22- och 25-skydd

Installera den medföljande låsmuttern på sprinklergångarna innan du installerar sprinklern. Installera sprinklern i enlighet med tillämpliga sprinklerinstallationsinstruktioner. Öppna skyddet lätt med båda hakarna. För in skyddet över den installerade sprinklern så att skyddets bottenplatta fästs på sprinklers skiftnycklar. Anslut båda låsklämmorna till de intilliggande tänderna på skyddet. Dra åt låsmuttern mot skyddets bottenplatta.

Model S vattensköldar

Model S-vattensköld är konstruerad för att installeras på sprinklern före installation. Träd på modell S-vattensköld på sprinklern för hand och se till att skölden inte passerar vid änden av gångorna nära skiftnyckeln. Installera sprinkler-/sköldmontaget med skiftnyckeln som anges i lämplig teknisk bulletin för sprinklern.

Installationsanmärkningar

1. För alla produkter som innehåller en låsmutterfunktion är låsmuttern en del av listan. Underlåtenhet att installera låsmuttern kommer att ogiltigförklara produktens lista och kan sänka enhetens stöttolerans.
2. Produkterna i denna bulletin är INTE kompatibla med infällda eller dolda sprinklerinstallationer.

Skiftnyckel för montering av skydd, vattensköld och sprinklermontage

Tabell B

Skydd/ vattensköld	Nödvändig skiftnyckel för installation av skydd, vattensköld och sprink- lermontage
D-1	Modell JD
D-3	
D-4	
D-5	
D-1	Modell J
D-3	
D-4	
D-5	
D-6	Modell JV
D-7	
D-8	
D-9	
F (Alla)	Modell J

Ytbehandling

Skydd ytbehandling

Tabell C

Standard	Specialtillämpning
Förzinkat med klart kromat	Emalj röd färg Vit färg Svart färg Anpassad färg Ljus krom Matt krom

Vattensköld ytbehandling

Tabell D

S-seriens vattensköldar	
Standard	Specialtillämpning
Galvaniserad	Emalj röd färg Vit färg Svart färg Anpassad färg

Beställningsinformation

Specificera:

- Skydd, skydd med sköld eller sköldmodell
- Sprinklergångstorlek (krävs endast för modell D-4 och D-5)
- Ytbehandling (se tabellerna C och D)
- Skiftnyckel (se tabell B)

OBS! Fabriksinstallation av modeller D- och F-skydd är tillgänglig mot en extra kostnad. Kontakta din Reliable-representant för mer information.