

Reliable®

Guardas de rociadores, protectores con escudos y escudos de agua

Descripción del producto

Las guardas de rociadores y los escudos de agua en este boletín son componentes independientes que están listados o aprobados con rociadores contra incendios específicos. Las guardas de rociadores están diseñadas para proteger el rociador de daños debido a un contacto accidental. Los escudos de agua están diseñados para usarse en estantes o debajo de pasillos enrejados y evitan que el agua de arriba se enfríe y, por lo tanto, retrase la activación del rociador protegido.

Consulte la tabla de selección de guardas de este boletín y los boletines técnicos de rociadores para obtener información sobre el listado y aprobación de las combinaciones de rociadores y guardas.

Guardas y conjuntos de guardas / escudos modelo C

Guarda modelo C-1

Esta guarda se utiliza con rociadores de pared lateral horizontal, montante, colgante y no incorpora escudo de agua.

Guarda modelo C-2

Esta guarda se utiliza con rociadores colgantes secos no empotrados.

Guardas Modelo C-3

Esta guarda tiene un escudo de agua incorporado. Cuando se ensambla en un rociador montante, la combinación forma un rociador intermedio montante con guarda.

Conjunto de guarda/escudo modelo C-5

Este conjunto es una guarda modelo C-1 que se suministra con un escudo de agua S-1 conectado a roscas de rociador de 1/2" o un escudo de agua S-2 conectado a roscas de 3/4". La combinación forma un rociador colgante de nivel intermedio con guarda.

Guardas modelo D y conjuntos de guardas / escudos

Guarda modelo D-1

Estas guardas se utilizan con rociadores de pared laterales colgantes, montantes y horizontales y no incorporan un escudo de agua.

Guardas modelo D-3, D-6 y D-7

Estas guardas tienen un escudo de agua incorporado. Cuando se ensambla en un rociador montante, la combinación forma un rociador intermedio montante con guarda.

Conjunto de guarda / escudo modelos D-4 y D-5

Estos conjuntos son guardas modelo D-1 suministradas con un escudo de agua S-1 conectado a roscas de rociador de 1/2" o un escudo de agua S-2 conectado a roscas de 3/4". La combinación forma un rociador colgante de nivel intermedio con guarda.



Ejemplo: Guarda de rociador modelo D1

Guarda modelo D-8

Esta guarda se utiliza con rociadores colgantes y montantes y no incorpora escudo de agua.

Conjunto de guarda / escudo modelo D-9

Este conjunto es a guarda modelo D-8 provista con un escudo de agua S-2 que está conectado a roscas de rociador de 3/4". La combinación forma un rociador colgante de nivel intermedio con guarda.

Escudos de agua modelo S

Los escudos modelo S son escudos de agua roscados diseñados para crear un rociador colgante de nivel intermedio cuando se instalan en un rociador aprobado. Los escudos de agua están listados por UL y / o aprobados por FM con los rociadores listados en la Tabla A, combinaciones de rociadores, guardas y escudos de agua listados y aprobados.

Modelo S-1

Los escudos de agua del modelo S-1 (3-1/4" [83 mm] de diámetro) se enroscan en las roscas de entrada del rociador de 1/2" antes de la instalación.

Modelo S-2 y S-3

Los escudos de agua de los modelos S-2 (3-1/4" [83 mm] de diámetro) y S-3 (3-3/4" [95 mm] de diámetro) se enroscan en las roscas de entrada del rociador de 3/4" antes de la instalación.

Nota: Los escudos de agua modelo S-3 están diseñados y listados para su uso en rociadores de almacenamiento ESFR modelo JL14 y JL17.

Modelo S-5

Los escudos de agua del modelo S-5 (4-1/2" [114 mm] de diámetro) se enroscan en las roscas de entrada del rociador de 1" antes de la instalación.

Guardas de rociadores modelos 22 y 25

Las guardas de los rociadores modelo 22 y 25 están aprobados por FM solo para instalación in-rack. Cada guarda se suministra con una contratuerca de 1" que debe enroscarse en el rociador antes de la instalación de este. Donde lo permita la Tabla A, las guardas también se pueden usar en combinación con el escudo de agua S-5 que reemplaza la contratuerca. La guarda se ensambla al rociador después de la instalación de este.

Guardas modelo F y guardas con escudos

Las guardas del modelo F y las guardas con escudos están diseñadas específicamente para usarse con rociadores KFR y varios rociadores F1 y F1FR que se están cambiando por marcos KFR. Estos rociadores están designados como "NUEVOS" en la Tabla A, "Combinaciones de rociadores, protectores y escudos de agua listados y aprobados".

Modelos F-1, F-2, F-4 y F-7

Estos protectores se utilizan con rociadores colgantes, montantes, de pared lateral horizontal y de pared lateral vertical y no incorporan un escudo de agua.

Guarda modelo F-3

Esta guarda tiene un escudo de agua incorporado. Cuando se ensambla en un rociador montante, la combinación forma un rociador intermedio montante con guarda.

Conjunto de guarda / escudo modelo F-5

Este conjunto es una guarda Modelo F-1 provista con un escudo de agua S-1 que está conectado a roscas de rociador de 1/2". La combinación forma un rociador colgante de nivel intermedio con guarda.

Conjunto de guarda / escudo modelo F-6

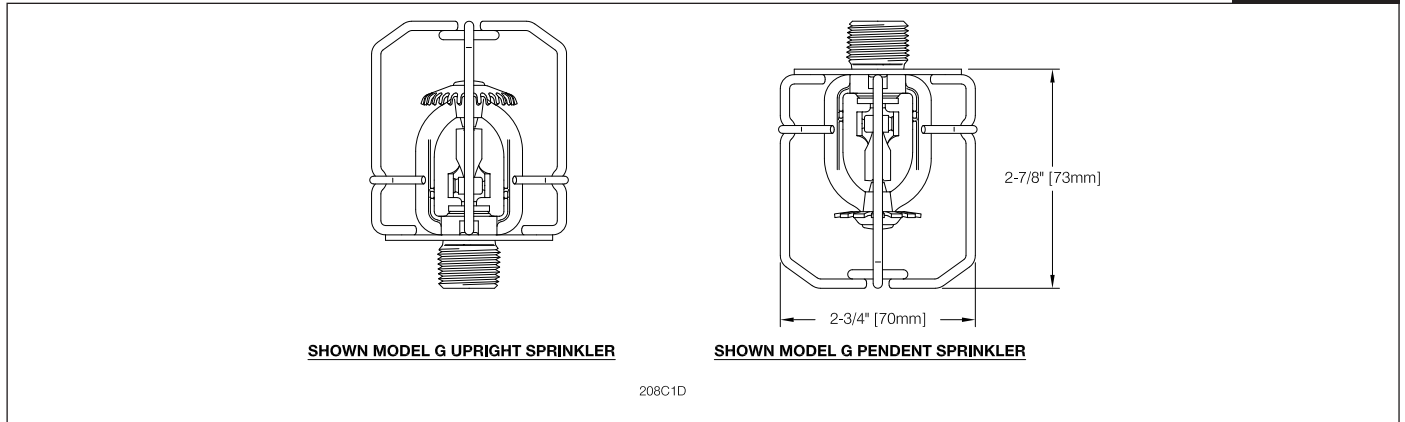
Este conjunto es una guarda modelo F-2 provista con un escudo de agua S-2 que está conectado a roscas de rociador de 3/4". La combinación forma un rociador colgante de nivel intermedio con guarda.

Conjunto de guarda / escudo modelo F-8

Este conjunto es una guarda modelo F-7 provista con un escudo de agua S-1 que está conectado a roscas de rociador de 1/2", o un escudo de agua S-2 conectado a roscas de 3/4". La combinación forma un rociador colgante de nivel intermedio con guarda.

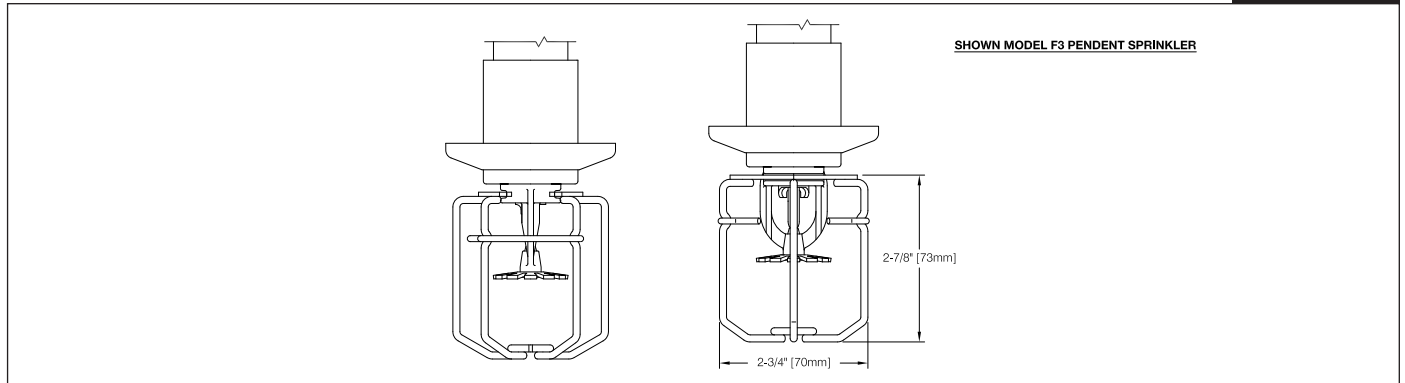
Guardas modelo C-1

Figura 1



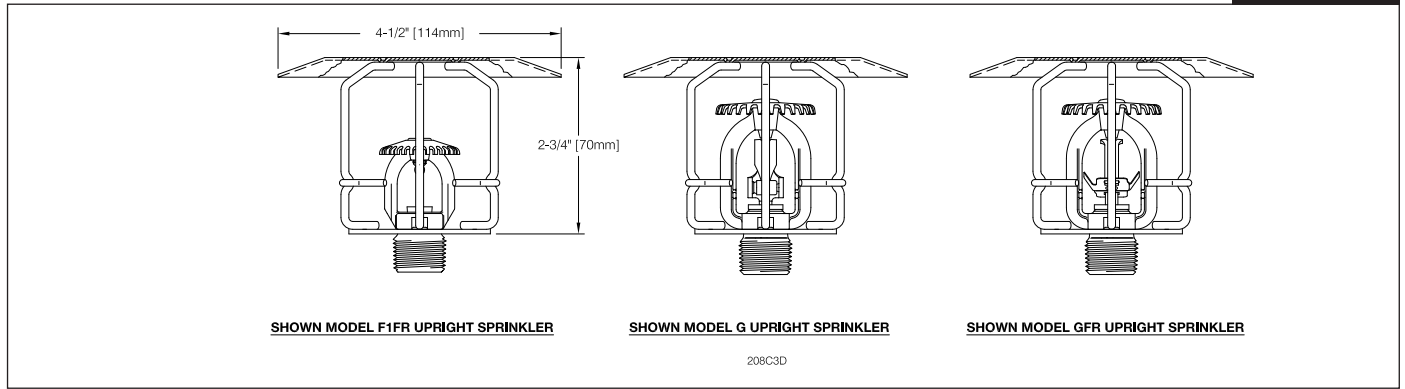
Guardas modelo C-2

Figura 2



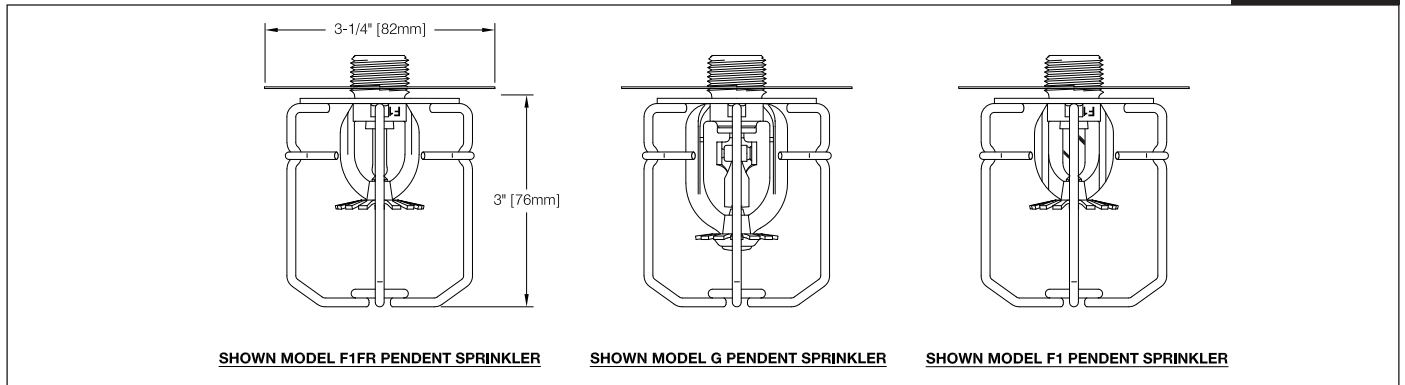
Guardas y escudo de agua modelo C-3

Figura 3



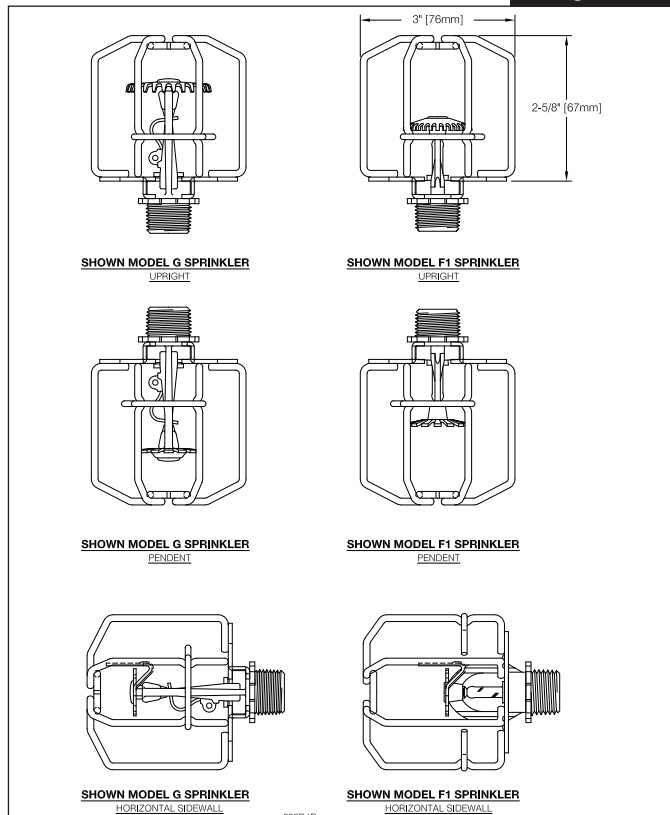
Guardas y escudo de agua modelo C-5

Figura 4



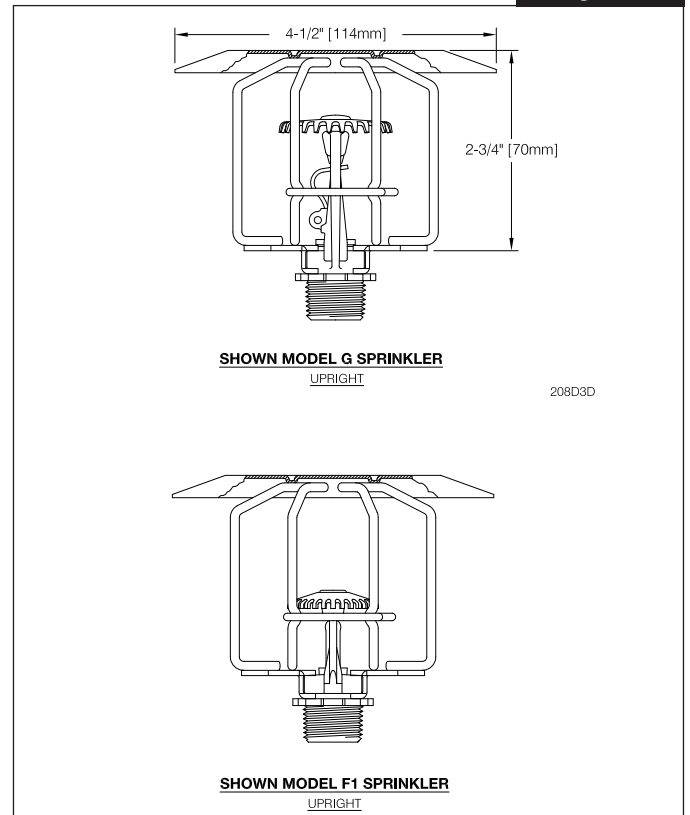
Guarda modelo D-1

Figura 5



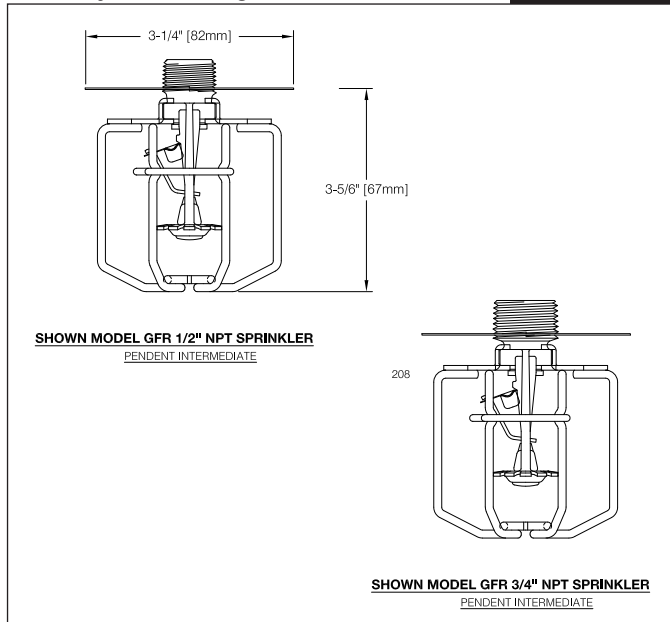
Guardas y escudo de agua modelo D-3

Figura 6



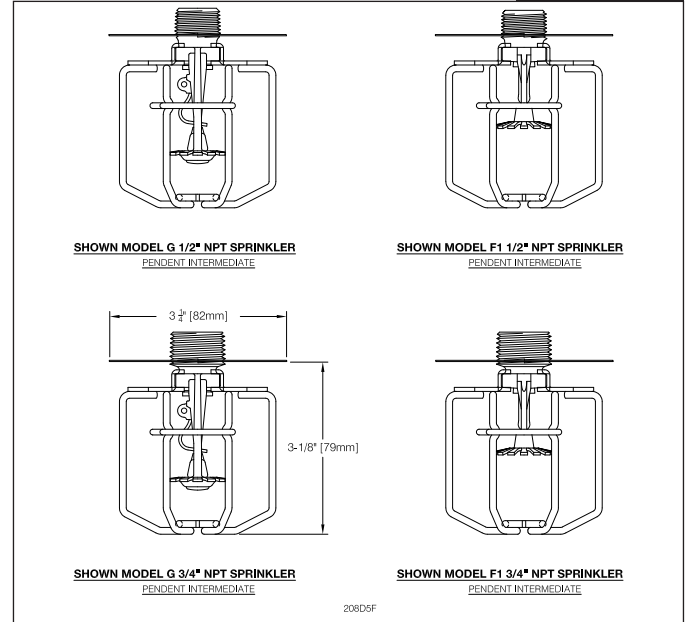
Guardas y escudo de agua modelo D-4

Figura 7



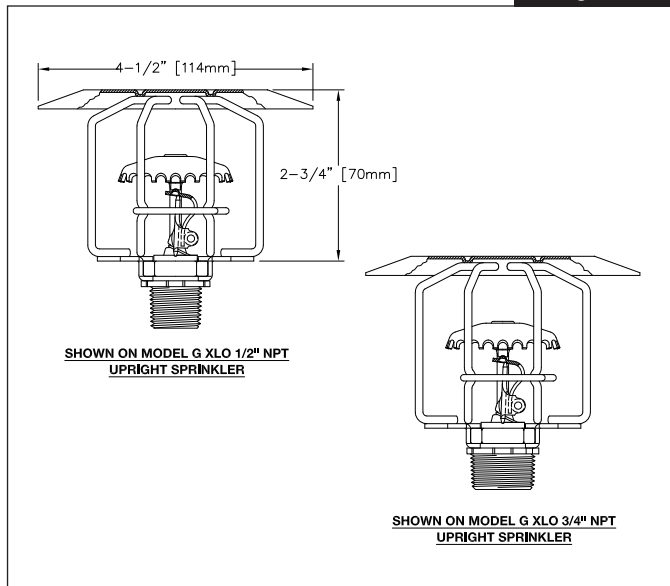
Guardas y escudo de agua modelo D-5

Figura 8



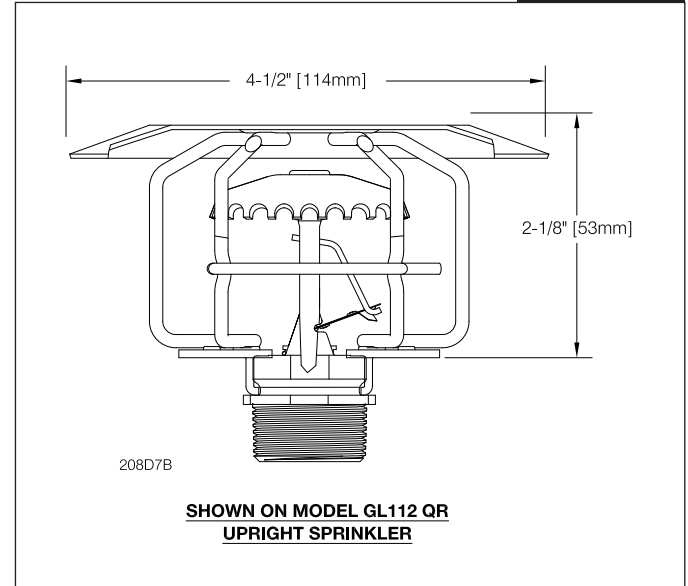
Guardas y escudo de agua modelo D-6

Figura 9



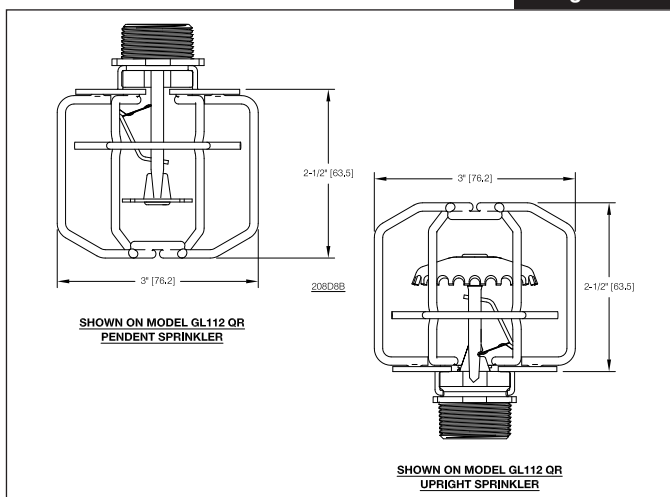
Guardas y escudo de agua modelo D-7

Figura 10



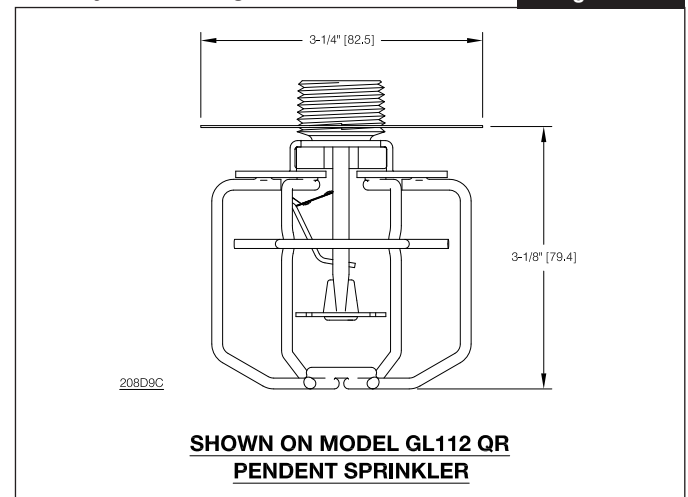
Guarda modelo D-8

Figura 11



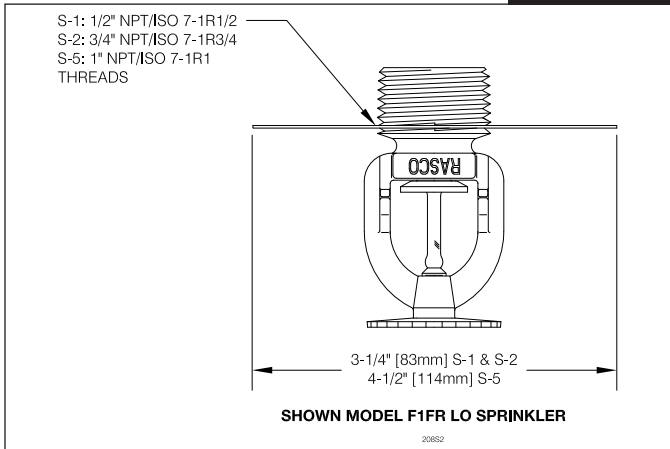
Guarda y escudo de agua modelo D-9

Figura 12



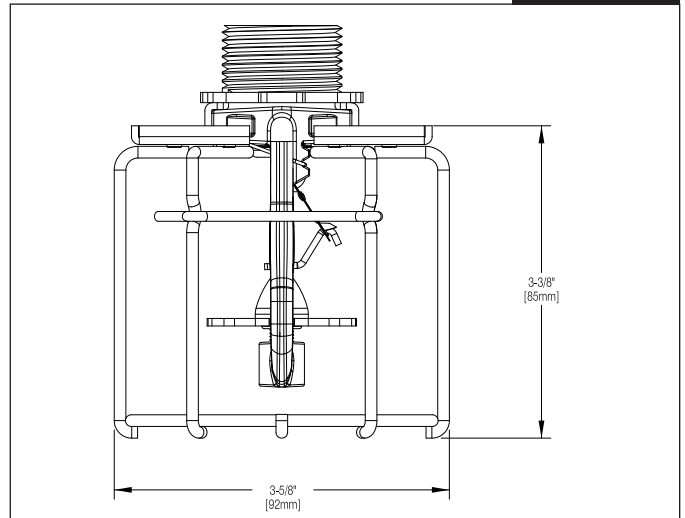
Escudo de agua modelo S

Figura 13



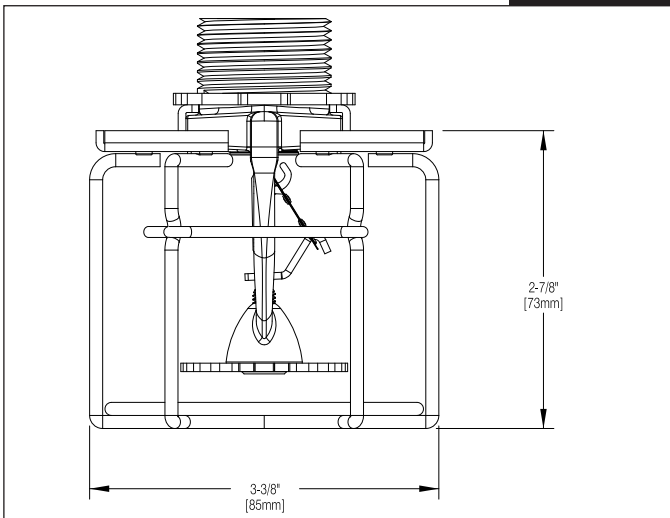
Guarda modelo 22

Figura 14



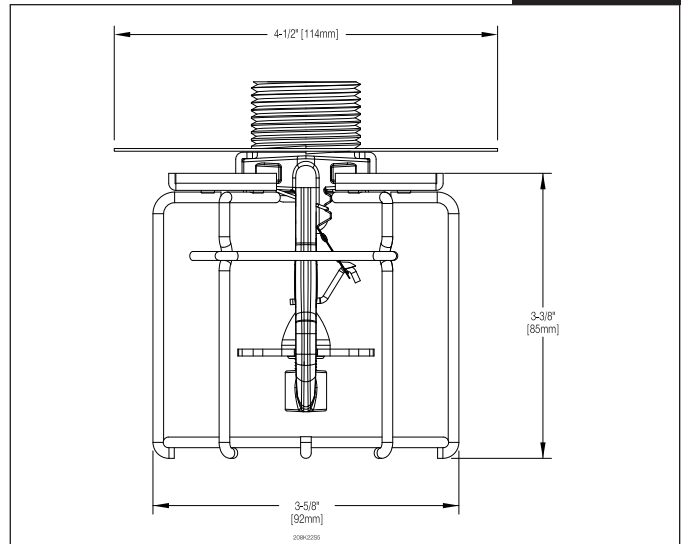
Guarda modelo 25

Figura 15



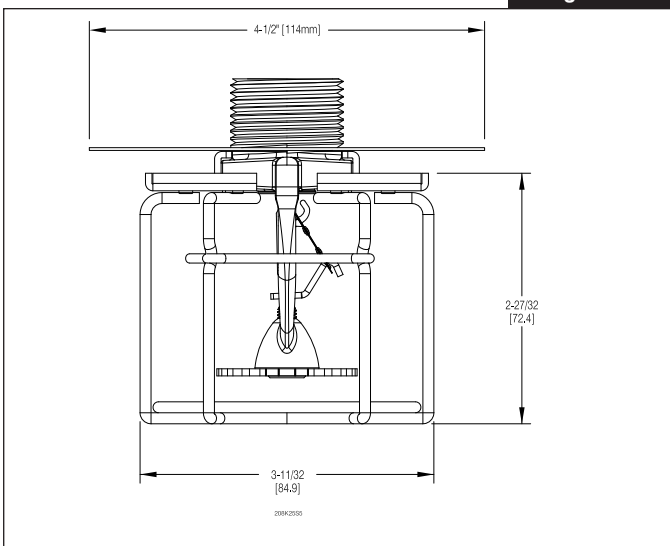
Guarda modelo 22 con escudo S-5

Figura 16



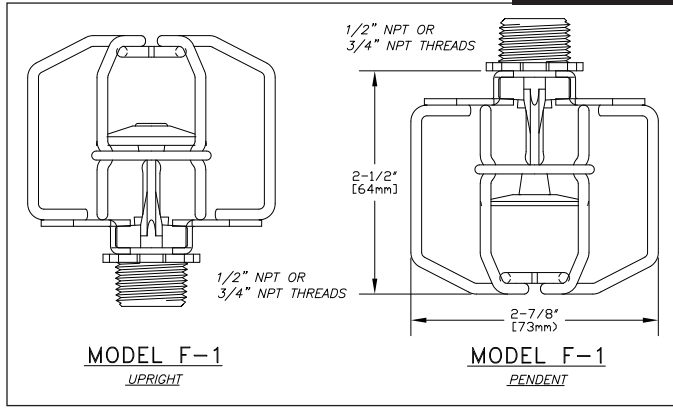
Guarda modelo 25 con escudo S-5

Figura 17



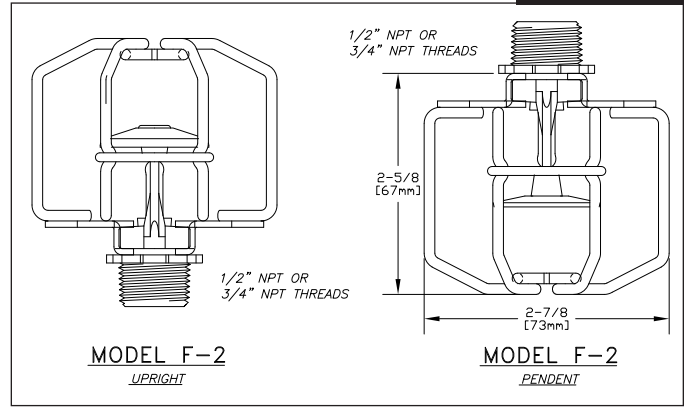
Guarda modelo F-1

Figura 18



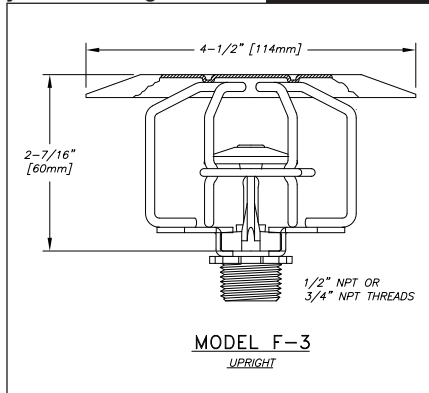
Guarda modelo F-2

Figura 19



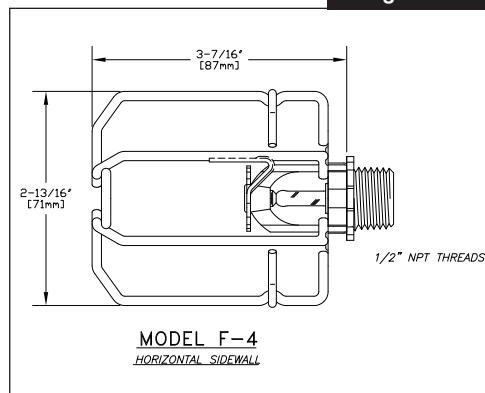
Guarda modelo F-3 y escudo de agua

Figura 20



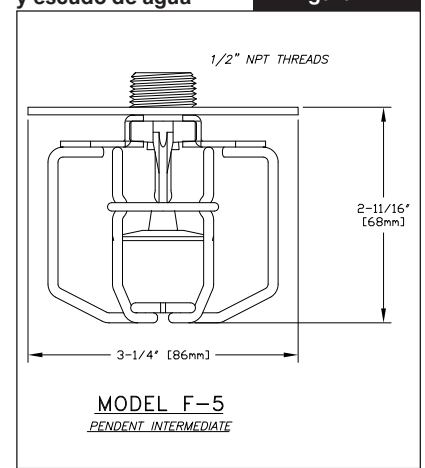
Guarda modelo F-4

Figura 21



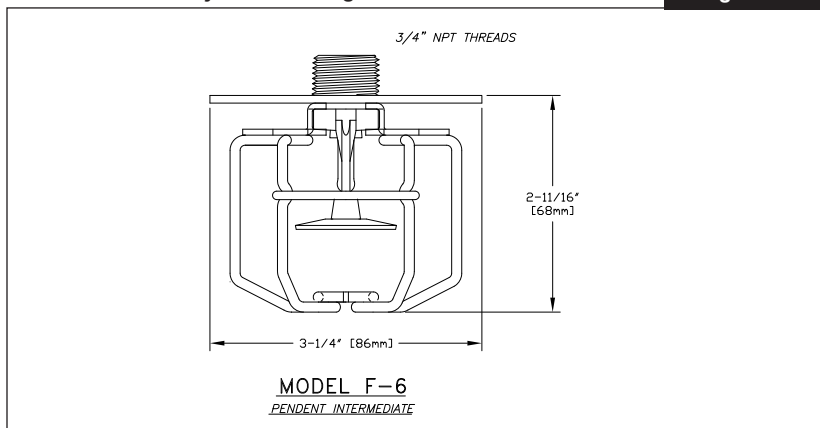
Guarda modelo F-5 y escudo de agua

Figura 22



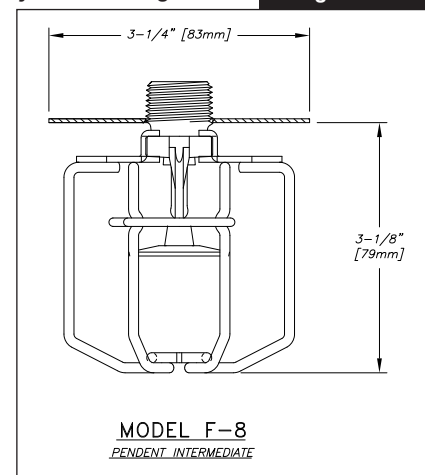
Guarda modelo F-6 y escudo de agua

Figura 23



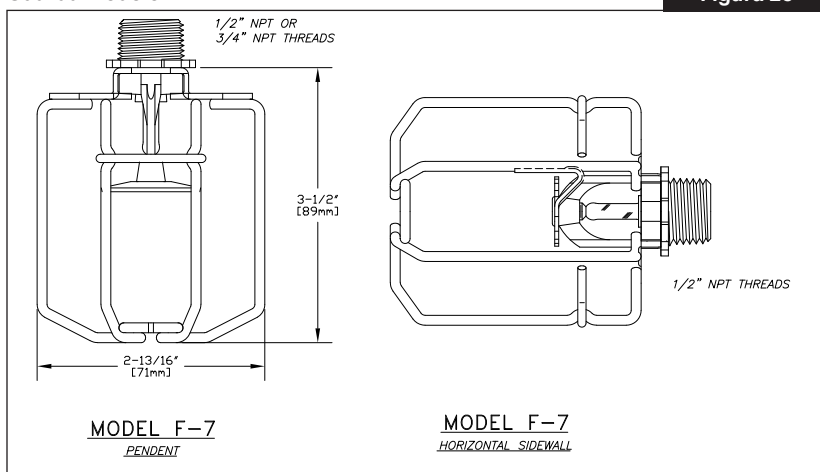
Guarda modelo F-8 y escudo de agua

Figura 24



Guarda modelo F-7

Figura 25



Combinaciones de rociadores, guardas y escudos de agua homologados y aprobados

Tabla A

Modelo de rociador ⁽¹⁾	Tipo ⁽²⁾	Número de identificación del rociador (SIN)	Factor K nominal gpm / psi ^{1/2} (l / min / bar ^{1/2})	Sensibilidad ⁽³⁾	Roscas NPT o ISO-7R	Aprobaciones ⁽⁴⁾	Modelo de guarda, guarda y escudo o escudo de agua
F1LO	Colgante	R1712	8,0 (115)	SR	3/4	cULus	Guarda D-1 Guarda y escudo D-5 Escudo S-2
						FM	Guarda C-1 Guarda y escudo C-5 Escudo S-2
	Montante	R1722	8,0 (115)	SR	3/4	cULus	Guarda D-1 Guarda y escudo C-3 Guarda y escudo D-3
F1LO-300	Colgante	RA5512	8,0 (115)	SR	3/4	cULus	Guarda D-1 Guarda y escudo D-5 Escudo S-2
						cULus	Guarda D-1 Guarda y escudo C-3 Guarda y escudo D-3
F1-28	Colgante	RA1311	2,8 (40)	SR	1/2	cULus	Guarda D-1
						cULus	Guarda D-1
F1-28 NUEVO ⁽⁵⁾	Colgante	RA1311	2,8 (40)	SR	1/2	cULus	Guarda F-7 Guarda y escudo F-8 Escudo S-1
						cULus	Guarda F-1 Guarda y escudo F-3
F1-42	Colgante	RA1313	4,2 (60)	SR	1/2	cULus	Guarda D-1
						cULus	Guarda D-1
F1-42 NUEVO ⁽⁵⁾	Colgante	RA1313	4,2 (60)	SR	1/2	cULus	Guarda F-7 Guarda y escudo F-8 Escudo S-1
						cULus	Guarda F-1 Guarda y escudo F-3
F1-56	HSW	RA1335	5,6 (80)	SR	1/2	cULus	Guarda D-1
						FM	Guarda C-1
	Colgante	RA1314	5,6 (80)	SR	1/2	cULus	Guarda D-1 Guarda y escudo D-5 Escudo S-1
						FM	Guarda C-1 Guarda y escudo C-5 Guarda D-1 Guarda y escudo D-4 Guarda y escudo D-5 Escudo S-1
	Montante	RA1325	5,6 (80)	SR	1/2	cULus	Guarda D-1 Guarda y escudo C-3 Guarda y escudo D-3
						FM	Guarda C-1 Guarda y escudo C-3
VSW	RA1385	5,6 (80)	SR	1/2	FM	Guarda C-1	
F1-56 NUEVO ⁽⁵⁾	HSW	RA1335	5,6 (80)	SR	1/2	cULus	Guarda F-7
						FM	Guarda F-4
	Colgante	RA1314	5,6 (80)	SR	1/2	cULus	Guarda F-7 Guarda y escudo F-8 Escudo S-1
						FM	Guarda F-1 Guarda y escudo F-5 Escudo S-1
	Montante	RA1325	5,6 (80)	SR	1/2	cULus	Guarda F-1 Guarda y escudo F-3
						FM	Guarda F-1 Guarda y escudo F-3
VSW	RA1385	5,6 (80)	SR	1/2	cULus	N/D	
					FM	Guarda F-2	
F1-56-300	Colgante	RA2514	5,6 (80)	SR	1/2	cULus	Guarda D-1 Guarda y escudo D-5 Escudo S-1
						cULus	Guarda D-1 Guarda y escudo C-3 Guarda y escudo D-3

Nota: consulte las notas de la tabla en la página 12.

Modelo de rociador ⁽¹⁾	Tipo ⁽²⁾	Número de identificación del rociador (SIN)	Factor K nominal gpm / psi ^{1/2} (l / min / bar ^{1/2})	Sensibilidad ⁽³⁾	Roscas NPT o ISO-7R	Aprobaciones ⁽⁴⁾	Modelo de guarda, guarda y escudo o escudo de agua
F1-56-300 NUEVO ⁽⁶⁾	Colgante	RA2514	5,6 (80)	SR	1/2	cULus	Guarda F-7 Guarda y escudo F-8 Escudo S-1
	Montante	RA2525	5,6 (80)	SR	1/2	cULus	Guarda F-1 Guarda y escudo F-3
F1-56SS	Colgante	RA6414	5,6 (80)	SR	1/2	cULus	Guarda D-1 Guarda y escudo D-5 Escudo S-1
						FM	Guarda C-1 Guarda y escudo C-5 Guarda D-1 Guarda y escudo D-4 Guarda y escudo D-5 Escudo S-1
	Montante	RA6424	5,6 (80)	SR	1/2	cULus	Guarda D-1 Guarda y escudo C-3 Guarda y escudo D-3
						FM	Guarda C-1 Guarda y escudo C-3
F1-80 NUEVO ⁽⁶⁾	Colgante	RA6212	8,0 (115)	SR	3/4	cULus	Guarda F-7 Guarda y escudo F-8 Escudo S-2
						FM	Guarda F-2 Guarda y escudo F-6 Escudo S-2
	Montante	RA6222	8,0 (115)	SR	3/4	cULus	Guarda F-1 Guarda y escudo F-3
						FM	Guarda F-2 Guarda y escudo F-3
F1-80SS	Colgante	RA6412	8,0 (115)	SR	3/4	cULus	Guarda D-1 Guarda y escudo D-5 Escudo S-2
						FM	Guarda C-1 Guarda y escudo C-5 Escudo S-2
F1-80SS	Montante	RA6422	8,0 (115)	SR	3/4	cULus	Guarda D-1 Guarda y escudo C-3 Guarda y escudo D-3
						FM	Guarda C-1 Guarda y escudo C-3
F1FRLO	Colgante	R3612	8,0 (115)	QR	3/4	cULus	Guarda D-1 Guarda y escudo D-5 Escudo S-2
						FM	Guarda C-1 Guarda y escudo C-5 Escudo S-2
	Montante	R3622	8,0 (115)	QR	3/4	cULus	Guarda D-1 Guarda y escudo D-3 Guarda y escudo C-3
						FM	Guarda C-1 Guarda y escudo C-3
F1FR28	Colgante	RA1411	2,8 (40)	QR	1/2	cULus	Guarda D-1
	Montante	RA1421	2,8 (40)	QR	1/2	cULus	Guarda D-1
F1FR28 NUEVO ⁽⁶⁾	Colgante	RA1411	2,8 (40)	QR	1/2	cULus	Guarda F-7 Guarda y escudo F-8 Escudo S-1
	Montante	RA1421	2,8 (40)	QR	1/2	cULus	Guarda F-1 Guarda y escudo F-3
F1FR-300	Colgante	R5612	8,0 (115)	QR	3/4	cULus	Guarda D-1 Guarda y escudo D-5 Escudo S-2
	Montante	R5622	8,0 (115)	QR	3/4	cULus	Guarda D-1

Nota: consulte las notas de la tabla en la página 12.

Modelo de rociador ⁽¹⁾	Tipo ⁽²⁾	Número de identificación del rociador (SIN)	Factor K nominal gpm / psi ^{1/2} (l / min / bar ^{1/2})	Sensibilidad ⁽³⁾	Roscas NPT o ISO-7R	Aprobaciones ⁽⁴⁾	Modelo de guarda, guarda y escudo o escudo de agua
F1FR42	Colgante	RA1413	4,2 (60)	QR	1/2	cULus	Guarda D-1
	Montante	RA1423	4,2 (60)	QR	1/2	cULus	Guarda D-1
F1FR42 NUEVO ⁽⁶⁾	Colgante	RA1413	4,2 (60)	QR	1/2	cULus	Guarda F-7 Guarda y escudo F-8 Escudo S-1
	Montante	RA1423	4,2 (60)	QR	1/2	cULus	Guarda F-1 Guarda y escudo F-3
F1FR56	HSW	RA1435	5,6 (80)	QR	1/2	cULus	Guarda D-1
						FM	Guarda C-1
	Colgante	RA1414	5,6 (80)	QR	1/2	cULus	Guarda D-1 Guarda y escudo D-5 Escudo S-1
						FM	Guarda C-1 Guarda y escudo C-5 Guarda D-1 Guarda y escudo D4 Guarda y escudo D-5 Escudo S-1
	Montante	RA1425	5,6 (80)	QR	1/2	cULus	Guarda D-1 Guarda y escudo C-3 Guarda y escudo D-3
						FM	Guarda C-1 Guarda y escudo C-3
VSW	RA1485	5,6 (80)	QR	1/2	FM	Guarda C-1	
F1FR56 NUEVO ⁽⁶⁾	HSW	RA1435	5,6 (80)	QR	1/2	cULus	Guarda F-7
						FM	Guarda F-4
	Colgante	RA1414	5,6 (80)	QR	1/2	cULus	Guarda F-7 Guarda y escudo F-8 Escudo S-1
						FM	Guarda F-1 Guarda y escudo F-5 Escudo S-1
	Montante	RA1425	5,6 (80)	QR	1/2	cULus	Guarda F-1 Guarda y escudo F-3
						FM	Guarda F-1 Guarda y escudo F-3
VSW	RA1485	5,6 (80)	QR	1/2	cULus	N/D	
					FM	Guarda F-2	
F1FR56-300	HSW	RA2634	5,6 (80)	QR	1/2	cULus	Guarda D-1
						FM	Guarda C-1
	Colgante	RA2614	5,6 (80)	QR	1/2	FM	Guarda C-1 Guarda y escudo Guard Guarda D-1 Guarda y escudo D4 Guarda y escudo D-5 Escudo S-1
						cULus	Guarda D-1 Guarda y escudo C-3 Guarda y escudo D-3
Montante	RA2625	5,6 (80)	QR	1/2	FM	Guarda C-1 Guarda y escudo C-3	
					cULus	Guarda y escudo C-3	
F1FR56-300 NUEVO ⁽⁶⁾	HSW	RA2634	5,6 (80)	QR	1/2	cULus	Guarda F-7
	Colgante	RA2614	5,6 (80)	QR	1/2	cULus	Guarda F-7 Guarda y escudo F-8 Escudo S-1
	Montante	RA2625	5,6 (80)	QR	1/2	cULus	Guarda F-1 Guarda y escudo F-3

Nota: consulte las notas de la tabla en la página 12.

Modelo de rociador ⁽¹⁾	Tipo ⁽²⁾	Número de identificación del rociador (SIN)	Factor K nominal gpm / psi ^{1/2} (l / min / bar ^{1/2})	Sensibilidad ⁽³⁾	Roscas NPT o ISO-7R	Aprobaciones ⁽⁴⁾	Modelo de guarda, guarda y escudo o escudo de agua
F1FR56SS	Colgante	RA6514	5,6 (80)	QR	1/2	cULus	Guarda D-1 Guarda y escudo D-5
						FM	Guarda C-1 Guarda y escudo C-5 Guarda D-1 Guarda y escudo D-4 Guarda y escudo D-5
	Montante	RA6524	5,6 (80)	QR	1/2	cULus	Guarda D-1 Guarda y escudo C-3 Guarda y escudo D-3
						FM	Guarda C-1 Guarda y escudo C-3
F1FR80 NUEVO ⁽⁶⁾	Colgante	RA6312	8,0 (115)	QR	3/4	cULus	Guarda F-7 Guarda y escudo F-8 Escudo S-2
						FM	Guarda F-2 Guarda y escudo F-6 Escudo S-2
	Montante	RA6322	8,0 (115)	QR	3/4	cULus	Guarda F-1 Guarda y escudo F-3
						FM	Guarda F-2 Guarda y escudo F-3
F1FR80-300 NUEVO ⁽⁶⁾	Colgante	RA5612	8,0 (115)	QR	3/4	cULus	Guarda F-7 Guarda y escudo F-8 Escudo S-2
	Montante	RA5622	8,0 (115)	QR	3/4	cULus	Guarda F-1 Guarda y escudo F-3
F1FR80SS	Colgante	RA6412	8,0 (115)	QR	3/4	cULus	Guarda D-1 Guarda y escudo D-5 Escudo S-2
						FM	Guarda C-1 Guarda y escudo C-5 Escudo S-2
	Montante	RA6522	8,0 (115)	QR	3/4	cULus	Guarda C-1 Guarda y escudo C-3
						FM	Guarda C-1
F3-56 Seco	Colgante	R5314	5,6 (80)	SR	1	cULus, FM	Guarda C-2 ⁽⁵⁾
	HSW	R5334	5,6 (80)	SR	1	FM	Guarda C-2 ⁽⁵⁾
F3QR56 Seco	Colgante	R5714	5,6 (80)	QR	1	cULus, FM	Guarda C-2 ⁽⁵⁾
	HSW	R5734	5,6 (80)	QR	1	FM	Guarda C-2 ⁽⁵⁾
G	HSW	R1231	2,8 (40)	SR	1/2	cULus	Guarda D-1
		R1233	4,2 (60)	SR	1/2	cULus	Guarda D-1
		R1235	5,6 (80)	SR	1/2	cULus	Guarda D-1
						FM	Guarda C-1
		R1236	8,0 (115)	SR	1/2	cULus	Guarda D-1
		R1237	8,0 (115)	SR	3/4	cULus	Guarda D-1
	Colgante	R1011	2,8 (40)	SR	1/2	cULus	Guarda D-1
						FM	Guarda C-1
		R1013	4,2 (60)	SR	1/2	cULus	Guarda D-1
						cULus	Guarda D-1 Guarda y escudo D-5 Escudo S-1
		R1015	5,6 (80)	SR	1/2	FM	Guarda C-1 Guarda y escudo C-5 Escudo S-1
						cULus	Guarda D-1 Guarda y escudo D-5
		R1016	8,0 (115)	SR	1/2	cULus	Guarda D-1 Guarda y escudo D-5
						FM	Guarda C-1
R1017	8,0 (115)	SR	3/4	cULus	Guarda D-1 Guarda y escudo D-5 Escudo S-2		
				FM	Guarda C-1 Guarda y escudo C-5 Escudo S-2		

Nota: consulte las notas de la tabla en la página 12.

Modelo de rociador ⁽¹⁾	Tipo ⁽²⁾	Número de identificación del rociador (SIN)	Factor K nominal gpm / psi ^{1/2} (l / min / bar ^{1/2})	Sensibilidad ⁽³⁾	Roscas NPT o ISO-7R	Aprobaciones ⁽⁴⁾	Modelo de guarda, guarda y escudo o escudo de agua	
G (cont.)	Montante	R1021	2,8 (40)	SR	1/2	cULus	Guarda D-1	
		R1023	4,2 (60)	SR	1/2	FM	Guarda C-1	
		R1025	5,6 (80)	SR	1/2	cULus	Guarda D-1	
						FM	Guarda y escudo C-3 Guarda y escudo D-3	
		R1026	8,0 (115)	SR	1/2	cULus	Guarda C-1	
						FM	Guarda y escudo C-3	
		R1027	8,0 (115)	SR	3/4	cULus	Guarda D-1	
						FM	Guarda y escudo C-3 Guarda y escudo D-3	
		VSW	R1285	5,6 (80)	SR	1/2	FM	Guarda C-1
		GFR	HSW	R3131	2,8 (40)	QR	1/2	cULus
R3133	4,2 (60)			QR	1/2	cULus	Guarda D-1	
R3135	5,6 (80)			QR	1/2	cULus	Guarda D-1	
R3137	8,0 (115)			QR	3/4	cULus	Guarda D-1	
Colgante	R3111		2,8 (40)	QR	1/2	cULus	Guarda D-1	
	R3113		4,2 (60)	QR	1/2	cULus	Guarda D-1	
	R3115		5,6 (80)	QR	1/2	cULus	Guarda D-1	
	R3117		8,0 (115)	QR	3/4	cULus	Guarda y escudo D-4 Escudo S-1	
FM						Guarda D-1 Guarda y escudo D-4 Escudo S-2		
Montante	R3121		2,8 (40)	QR	1/2	cULus	Guarda D-1	
	R3123		4,2 (60)	QR	1/2	cULus	Guarda D-1	
	R3125		5,6 (80)	QR	1/2	cULus	Guarda y escudo C-3 Guarda D-1 Guarda y escudo D-3	
	R3127		8,0 (115)	QR	3/4	cULus	Guarda y escudo C-3 Guarda D-1 Guarda y escudo D-3	
FM						Guarda y escudo C-3		
GL112	Colgante		R3216	11,2 (160)	QR	3/4	FM	Guarda D-8 Guarda y escudo D-9 Escudo S-2
	Montante		R3226	11,2 (160)	QR	3/4	FM	Guarda y escudo D-7 Guarda D-8
GXLO	Colgante	R2916	11,2 (160)	SR	3/4	FM	Guarda D-8 Guarda y escudo D-9 Escudo S-2	
	Montante	R2921	11,2 (160)	SR	3/4	cULus	Guarda y escudo D-6	
HL22 Roscado	Colgante	RA1011	22,4 (320)	ESFR	1	FM	Guarda D-7 Guarda D-8	
JL14	Colgante	RA1812	14,0 (200)	ESFR	3/4	FM	22 Guarda ⁽⁶⁾ Escudo S-5 ⁽⁶⁾ ⁽⁷⁾	
JL17	Colgante	RA1914	16,8 (240)	ESFR	3/4	FM	Escudo S-3	
KFR56	Colgante	RA3614	5,6 (80)	QR	1/2	cULus	Guarda F-7 Guarda y escudo F-8 Escudo S-1	
						FM	Guarda F-1 Guarda y escudo F-5 Escudo S-1	
	Montante	RA3624	5,6 (80)	QR	1/2	cULus	Guarda F-1 Guarda y escudo F-3	
						FM	Guarda F-1 Guarda y escudo F-3	
	HSW	RA3634	5,6 (80)	QR	1/2	cULus	Guarda F-7	
						FM	Guarda F-4	

Nota: consulte las notas de la tabla en la página 12.

Modelo de rociador ⁽¹⁾	Tipo ⁽²⁾	Número de identificación del rociador (SIN)	Factor K nominal gpm / psi ^{1/2} (l / min / bar ^{1/2})	Sensibilidad ⁽³⁾	Roscas NPT o ISO-7R	Aprobaciones ⁽⁴⁾	Modelo de guarda, guarda y escudo o escudo de agua
KFR56-300	Colgante	RA3914	5,6 (80)	QR	1/2	cULus	Guarda F-7 Guarda F-8 / Escudo de agua Escudo de agua S-1
	Montante	RA3924					Guarda F-1 Guarda F-3 / Escudo de agua
	HSW	RA3934					Guarda F-7
KFR80	Colgante	RA5412	8,0 (115)	QR	3/4	cULus	Guarda F-7 Guarda y escudo F-8 Escudo S-2
						FM	Guarda F-2 Guarda y escudo F-6 Escudo S-2
	Montante	RA5422	8,0 (115)	QR	3/4	cULus	Guarda F-1 Guarda y escudo F-3
						FM	Guarda F-2 Guarda y escudo F-3
N25 Roscado	Colgante	RA0912	25,2 (360)	ESFR	1	FM	25 Guarda ⁽⁶⁾ Escudo S-5 ⁽⁶⁾ ⁽⁷⁾
N252EC	Colgante	RA0842	25,2 (360)	QR	1	FM	25 Guarda ⁽⁶⁾

Notas:

- ⁽¹⁾ Las guardas de rociadores y los escudos de agua están listados y aprobados solo para su uso con rociadores específicos. El uso de cualquier otra guarda o escudo de agua en estos rociadores podría impedir su funcionamiento o distribución y anular todas las aprobaciones y garantías.
- ⁽²⁾ HSW: Pared lateral horizontal; VSW: Pared lateral vertical
- ⁽³⁾ QR: Respuesta rápida; SR: Respuesta estándar; ESFR: Respuesta Rápida de Supresión Temprana.
- ⁽⁴⁾ Además, aprobación SSL para guardas y escudos de agua C-1, C-2 y C-3.
- ⁽⁵⁾ Las guardas modelo C-2 están listadas y funcionan solo con escudos estándar y tipo HB. Las guardas modelo C-2 no se pueden usar con escudos empotrados FP o F1
- ⁽⁶⁾ Aprobados por FM únicamente para uso de nivel intermedio, como en estantes, debajo de transportadores, entresijos u otras obstrucciones similares. Solo para uso con rociadores roscados.
- ⁽⁷⁾ Cuando se usa en combinación con la guarda 22 o 25, el escudo S-5 sustituye a la arandela de seguridad de 1" suministrada con la guarda.
- ⁽⁸⁾ Los rociadores designados como "NUEVOS" son versiones actualizadas de los rociadores heredados y DEBEN usar guardas de la serie F y guardas con escudos. Estos rociadores se designarán con el sufijo "N" en los pedidos.

Listados y aprobaciones

Consulte la Tabla A. Combinaciones de rociadores, guardas y escudos de agua listados y aprobados para obtener información sobre los listados y aprobaciones aplicables a cada guarda y escudo de agua.

1. Listado por Underwriters Laboratories, Inc. y Certificado UL para Canadá (cULus)
2. Certificado por FM Approvals
3. Scientific Services Laboratories (SSL, Australia) *
* Para guardas modelos C1, C2, C3.

Instalación

Guardas modelo C-1, C-2 y C-3

Instale el rociador de acuerdo con las instrucciones de instalación correspondientes antes de instalar la guarda Modelo C. Con ambos clips desenganchados, abra ligeramente la guarda. Introduzca la placa de acero en el rociador instalado entre las roscas y las caras planas de la llave. Las pestañas de la placa de acero deben mirar hacia las partes planas de la llave del rociador y cuatro puntos de contacto se acoplan al cuello del rociador.

Para el modelo C-2, la placa de acero encaja en la ranura de cada llave plana y la guarda está ubicada junto a la muesca en ambas placas de acero. Encaje el clip de bloqueo superior en su lugar, luego cierre el clip cercano. La guarda ahora está instalada de forma segura en su lugar. Si el clip de bloqueo requiere demasiada fuerza para cerrarlo o abrirlo, flexione ligeramente los alambres a ambos lados del clip y ciérrelo o ábralo.

Conjunto de guarda / escudo modelo C-5

Antes de instalar el rociador en el accesorio, enrosque el escudo de agua modelo S-1 (1/2") o S-2 (3/4") en el rociador. Después de instalar el rociador en el accesorio, instale la guarda modelo C-1 según las instrucciones anteriores.

Guardas modelo D

Las guardas de la serie D y los escudos de agua están diseñados para instalarse en el rociador antes de la instalación de los rociadores. Monte la guarda en el rociador utilizando la siguiente técnica:

Con ambas copas desenganchadas, abra ligeramente la guarda. Introduzca la placa de acero en el rociador instalado entre las roscas y las caras planas de la llave. Las pestañas de la placa de acero deben mirar hacia las partes planas de la llave del rociador y cuatro puntos de contacto deben encajar en el cuello del rociador.

Encaje el clip de bloqueo superior (placas de acero) en su lugar. Cierre el clip inferior en la parte superior de la guarda y deslícelo hacia la muesca. Después de instalar el protector, enrosque YA sea una contratuerca de 1/2"o 3/4" (solo para la guarda) O un escudo de agua S-1 (1/2") o S-2 (3/4") (para el conjunto guarda/escudo) en las roscas del rociador. Luego, el conjunto final se puede instalar en un accesorio utilizando solo la llave indicada en la Tabla B "Llave para la instalación del conjunto de guarda, escudo de agua y rociador". La guarda quedará instalada de forma más segura. Instale la contratuerca en las roscas NPT hasta que la tuerca esté segura contra la guarda.

Guardas modelo F

Las guardas modelo F y las guardas con escudos están diseñadas para instalarse en el rociador antes de la instalación. Luego, el conjunto se instala con la llave indicada en la Tabla B, Llave para la instalación del conjunto guarda, escudo de agua y rociador.

Modelos F-1, F-2, F-3, F-4 y F-7

Ensamble la guarda en los rociadores usando la técnica descrita para el modelo D-1, luego instale una tuerca de bloqueo de 1/2"o 3/4" en las roscas NPT hasta que esté apretada contra la guarda.

Modelos F-5, F-6 y F-8

Ensamble la guarda en los rociadores usando la técnica descrita para el modelo D-1, luego instale un escudo de agua roscado de 1/2"o 3/4" en las roscas NPT hasta que el escudo esté ajustado contra la guarda.

Guardas modelo 22 y 25

Instale la contratuerca proporcionada en las roscas del rociador antes de instalar el rociador. Instale el rociador de acuerdo con las instrucciones de instalación correspondientes. Con ambos clips desenganchados, abra ligeramente la guarda. Introduzca la guarda sobre el rociador instalado de modo que la placa base de la guarda se adhiera a las partes planas de la llave del rociador. Conecte ambos clips de bloqueo a las púas adyacentes de la guarda. Apriete la contratuerca contra la placa base de la guarda.

Escudos de agua modelo S

Los escudos de agua modelo S están diseñados para instalarse en el rociador antes de la instalación. Enrosque el escudo de agua modelo S en el rociador con la mano, asegurándose de que la guarda no pase junto al extremo de las roscas cerca de la parte roscada. Instale el conjunto rociador / escudo con la llave indicada en el boletín técnico correspondiente al rociador.

Notas de instalación

1. Para todos los productos que incorporan una contratuerca, esta es parte del conjunto listado. No instalar la contratuerca hará que el producto deje de estar listado y podría reducir la tolerancia al impacto del dispositivo.
2. Los productos de este boletín NO son compatibles con instalaciones de rociadores empotrados u ocultos.

Llave para la instalación del conjunto de guarda, escudo de agua y rociador

Tabla B

Guarda/ Escudo de agua	Llave necesaria para la instalación del conjunto guarda, escudo de agua y rociador
D-1	Modelo JD
D-3	
D-4	
D-5	
D-1	Modelo J
D-3	
D-4	
D-5	
D-6	Modelo JV
D-7	
D-8	
D-9	
F (Todos)	Modelo J

Acabados

Acabados de las guardas

Tabla C

Estándar	Aplicación especial
Galvanizado con cromato transparente	Pintura roja esmaltada Pintura blanca Pintura negra Pintura de color personal- izado Cromo brillante Cromo mate

Acabados de los escudos de agua

Tabla D

Escudos de agua de la serie S	
Estándar	Aplicación especial
Galvanizado	Pintura roja esmaltada Pintura blanca Pintura negra Pintura de color personalizado

Información sobre pedidos

Especificaciones:

- Modelo de guarda, guarda con escudo o escudo
- Tamaño de la rosca del rociador (requerido solo para los modelos D-4 y D-5)
- Acabado (ver tablas C y D)
- Llave (ver tabla B)

Nota: La instalación de fábrica de las guardas modelos D y F está disponible con un costo adicional. Comuníquese con su representante de Reliable para obtener más detalles.