

Reliable®

Guardas de sprinklers, guardas com shields e water shields

Descrição do produto

As guardas de sprinkler e water shields neste boletim são componentes independentes Listados ou Aprovados com sprinklers contra incêndio específicos. As guardas do sprinkler são projetadas para proteger o sprinkler contra danos causados por contato acidental. Os water shields destinam-se ao uso em racks ou sob passarelas gradeadas e evitam que a água de cima resfrie e, portanto, retarde a ativação do sprinkler com o shield.

Consulte a tabela de seleção de guardas neste boletim e os boletins técnicos de sprinklers para obter informações sobre a lista e aprovação de combinações de sprinklers e guardas.

Guardas Modelo C e Conjuntos de Guarda/Shield

Guarda Modelo C-1

Esta guarda é usada com sprinklers pendentes, upright, de parede lateral horizontal e vertical e não incorpora um water shield.

Guarda Modelo C-2

Esta guarda é usada com sprinklers pendentes a seco não embutidos.

Guardas Modelo C-3

Esta guarda tem um water shield embutido. Quando montada em um sprinkler upright, a combinação forma um sprinkler intermediário upright com guarda.

Conjunto de Guarda/Shield Modelo C-5

Este conjunto é uma guarda Modelo C-1 fornecida com um water shield S-1 rosqueado em roscas de sprinkler de 1/2" ou um water shield S-2 rosqueado em roscas de 3/4". A combinação forma um sprinkler pendente de nível intermediário com guarda.

Guardas Modelo D e Conjuntos de Guarda/Shield

Guarda Modelo D-1

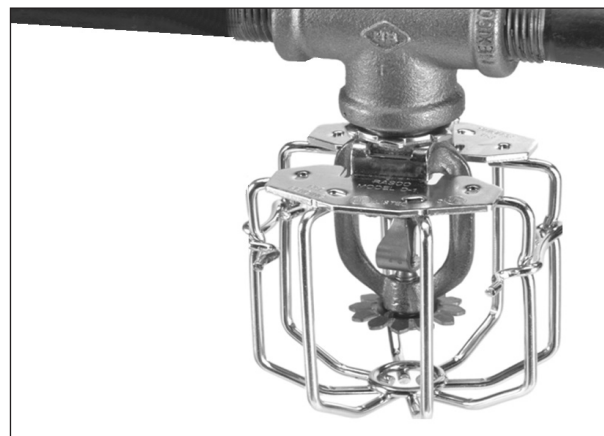
Essas guardas são usadas com sprinklers de parede lateral pendentes, upright e horizontais e não incorporam water shield.

Guardas Modelo D-3, D-6 e D-7

Essas guardas têm um water shields embutido. Quando montada em um sprinkler upright, a combinação forma um sprinkler intermediário upright com guarda.

Conjunto de Guarda/Shield Modelo D-4 e D-5

Esses conjuntos são guardas Modelo D-1 fornecidos com um water shield S-1 rosqueado em roscas de sprinkler de 1/2" ou um water shield S-2 rosqueado em roscas de 3/4". A combinação forma um sprinkler pendente de nível intermediário com guarda.



Exemplo: Guarda de sprinkler Modelo D1

Guarda Modelo D-8

Essa guarda é usada com sprinklers pendentes e upright e não incorpora um water shield.

Conjunto de Guarda/Shield Modelo D-9

Este conjunto é uma guarda Modelo D-8 fornecida com um water shield S-2 que é rosqueado nas roscas do sprinkler de 3/4". A combinação forma um sprinkler pendente de nível intermediário com guarda.

Water Shields Modelo S

Os shields Modelo S são water shields rosqueados projetados para criar um sprinkler pendente de nível intermediário quando instalado em um sprinkler aprovado. Os water shields são Listados pela UL e/ou Aprovados pela FM com os sprinklers listados na Tabela A, Sprinkler Listado e Aprovado, Combinações de Guarda e Water Shield.

Modelo S-1

Os water shields Modelo S-1 (3-1/4" [83 mm] de diâmetro) são rosqueados nas roscas de entrada do sprinkler de 1/2" antes da instalação

Modelos S-2 e S-3

Os water shields Modelo S-2 (3-1/4" [83 mm] de diâmetro) e S-3 (3-3/4" [95 mm] de diâmetro) são rosqueados nas roscas de entrada do sprinkler antes da instalação.

Nota: Os water shields Modelo S-3 são projetados e listados para uso nos sprinklers de armazenamento ESFR Modelos JL14 e JL17.

Modelo S-5

Os water shields Modelo S-5 (4-1/2" [114 mm] de diâmetro) são rosqueados nas roscas de entrada do sprinkler de 1" antes da instalação.

Guardas de sprinkler Modelos 22 e 25

As guardas de sprinkler Modelos 22 e 25 são aprovados pela FM apenas para instalação em rack. Cada guarda é fornecida com uma contraporca de 1". que deve ser rosqueada no sprinkler antes da instalação deste. Onde permitido pela Tabela A, as guardas também podem ser usadas em combinação com o water shield S-5 que substitui a contraporca. A guarda é montada no sprinkler após a instalação deste.

Guardas e Guardas com Shields Modelo F

As guardas e guardas com shields Modelo F são projetados especificamente para uso com sprinklers KFR e vários sprinklers F1 e F1FR sendo transferidos para quadros KFR. Esses sprinklers são designados como "NOVOS" na Tabela A, "Combinações Listadas e Aprovadas de Sprinkler, Guardas e Water Shield".

Modelos F-1, F-2, F-4 e F-7

Essas guardas são usadas com sprinklers pendentes, upright, de parede lateral horizontal e vertical e não incorporam um water shield.

Guarda Modelo F-3

Esta guarda tem um water shield embutido. Quando montada em um sprinkler upright, a combinação forma um sprinkler intermediário upright com guarda.

Conjunto de Guarda/Shield Modelo F-5

Este conjunto é uma guarda Modelo F-1 fornecida com um water shield S-1 que é rosqueado nas roscas do sprinkler de 1/2". A combinação forma um sprinkler pendente de nível intermediário com guarda.

Conjunto de Guarda/Shield Modelo F-6

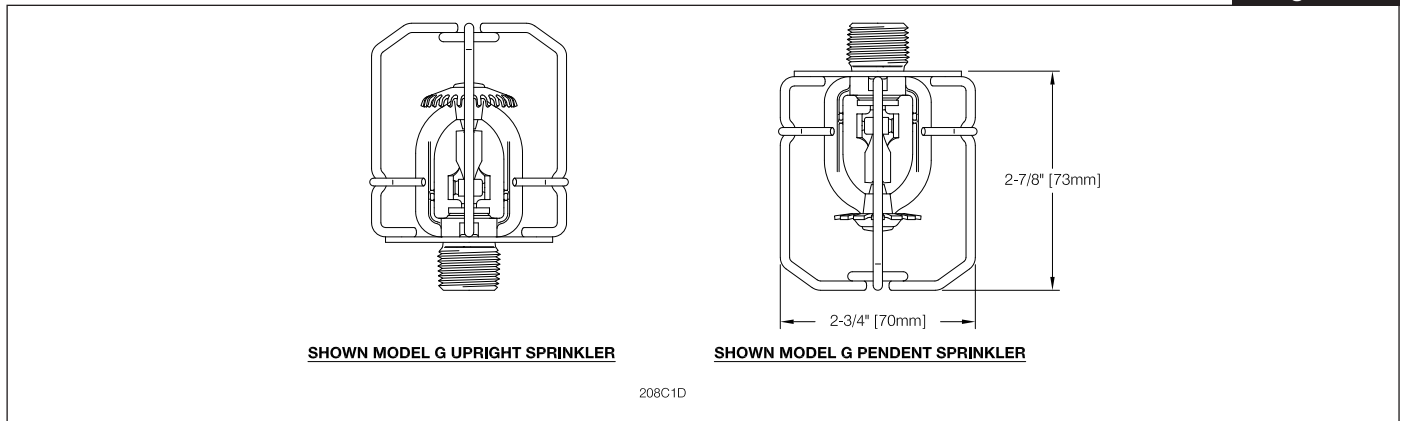
Este conjunto é uma guarda Modelo F-2 fornecida com um water shield S-2 que é rosqueado nas roscas do sprinkler de 3/4". A combinação forma um sprinkler pendente de nível intermediário com guarda.

Conjunto de Guarda/Shield Modelo F-8

Este conjunto é uma guarda modelo F-7 fornecida com um water shield S-1 que é rosqueado em roscas de sprinkler de 1/2" ou um water shield S-2 rosqueado em roscas de 3/4". A combinação forma um sprinkler pendente de nível intermediário com guarda.

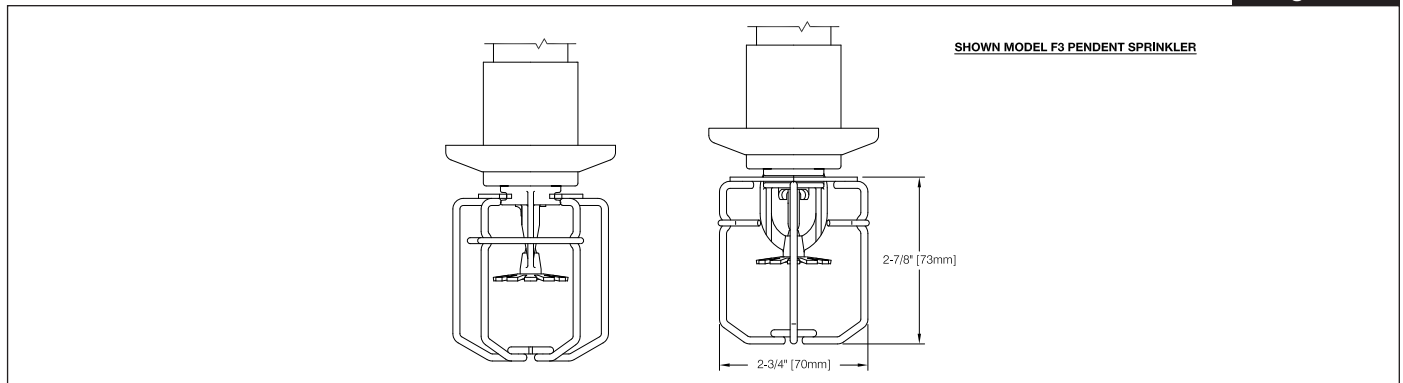
Guardas Modelo C-1

Figura 1



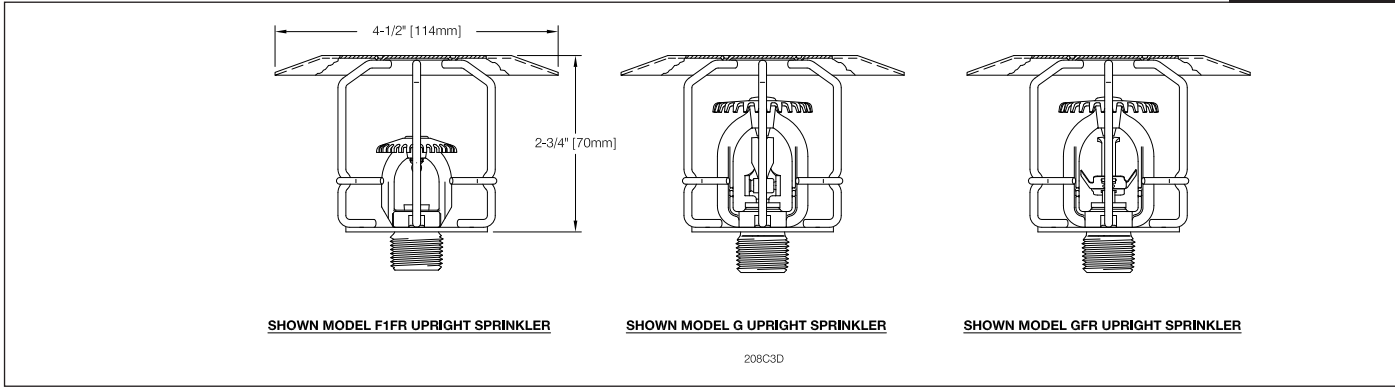
Guardas Modelo C-2

Figura 2



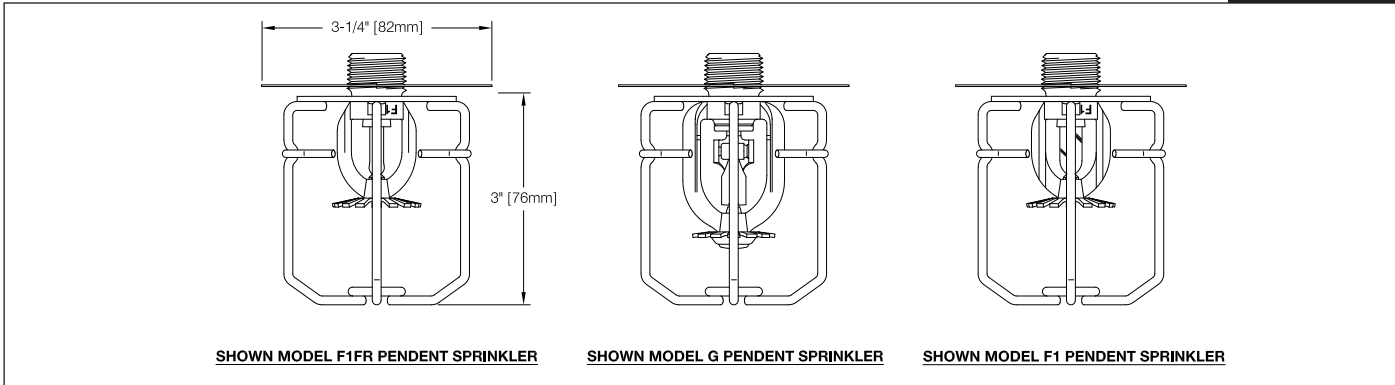
Guardas e Water Shield Modelo C-3

Figura 3



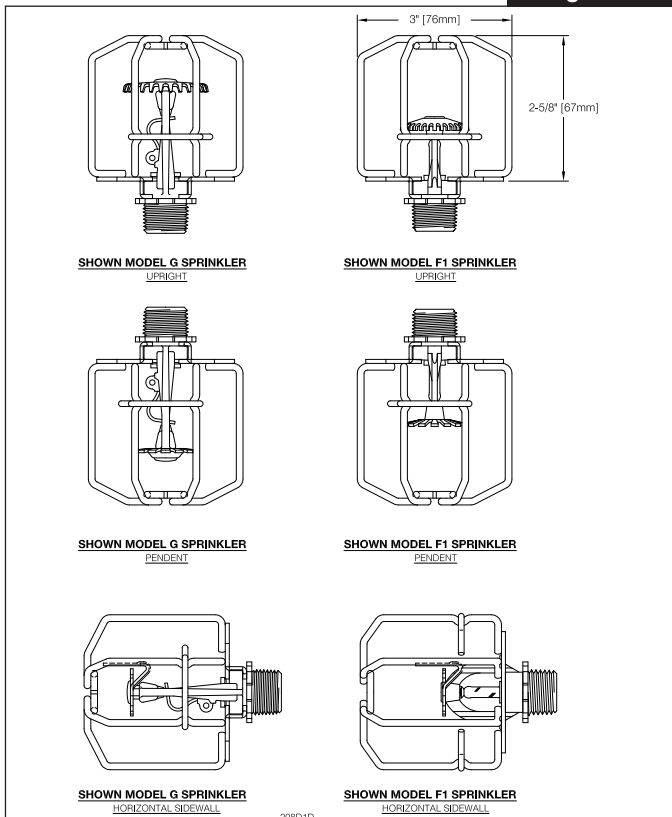
Guardas e Water Shield Modelo C-5

Figura 4



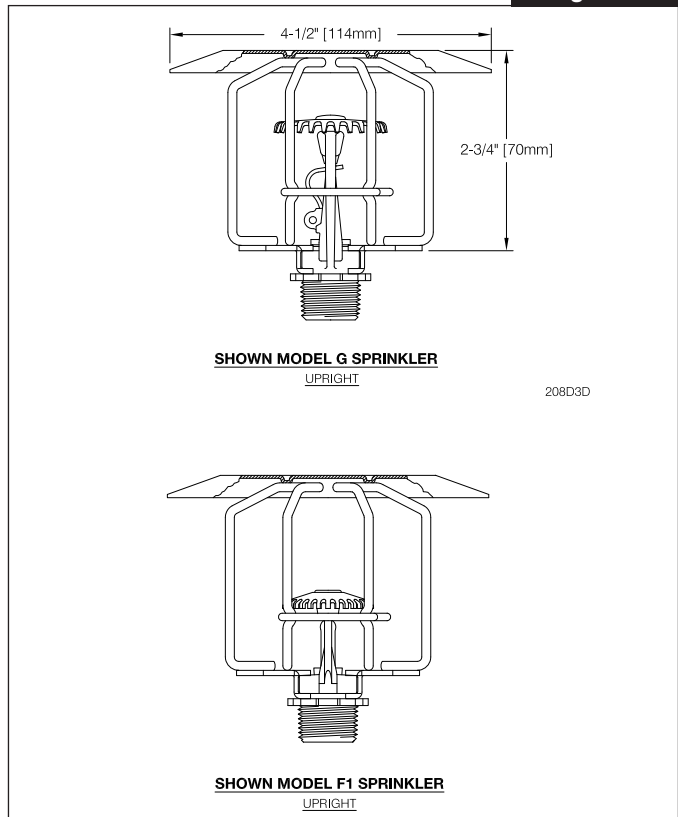
Guarda Modelo D-1

Figura 5



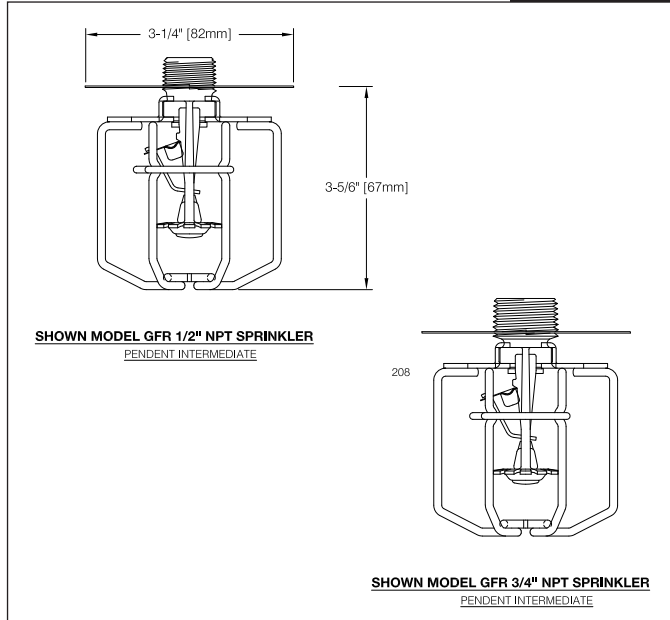
Guardas e Water Shield Modelo D-3

Figura 6



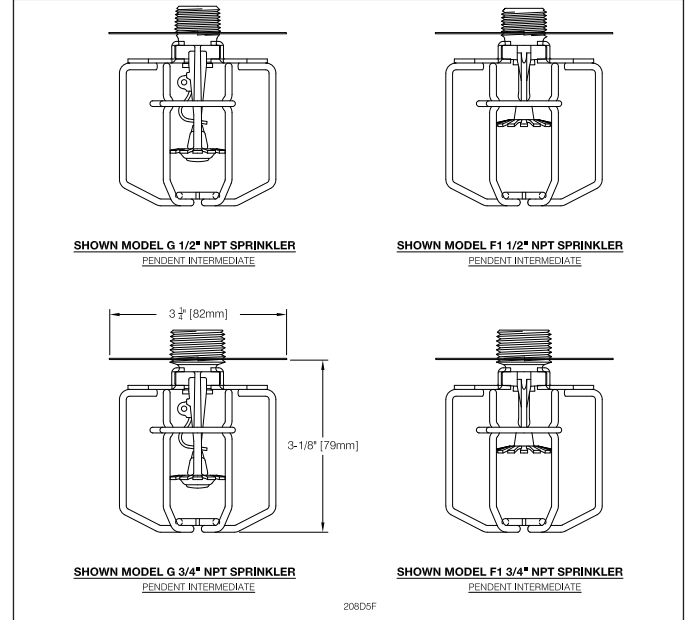
Guardas e Water Shield Modelo D-4

Figura 7



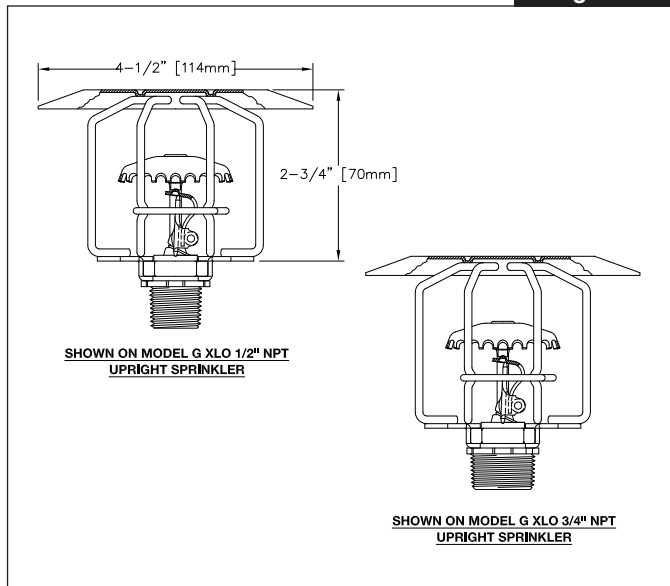
Guardas e Water Shield Modelo D-5

Figura 8



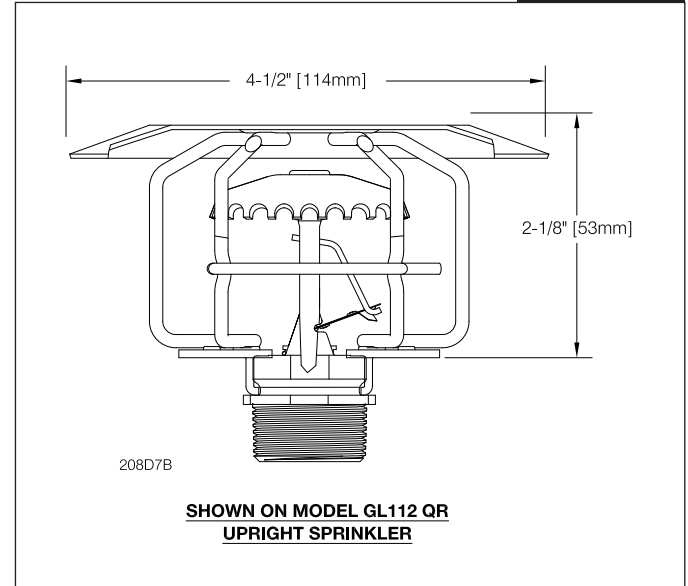
Guardas e Water Shield Modelo D-6

Figura 9



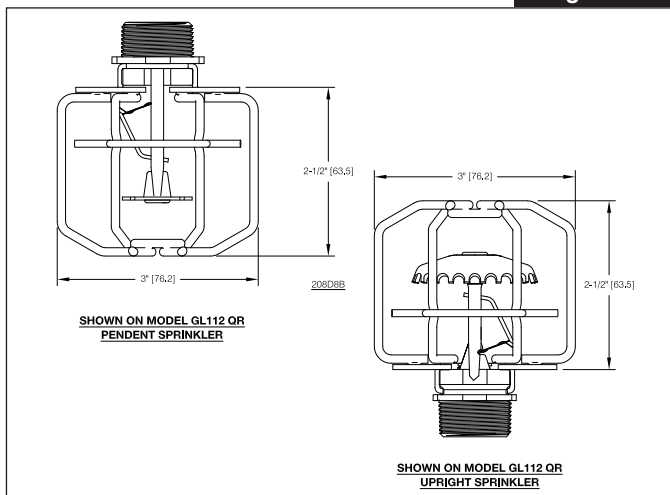
Guardas e Water Shield Modelo D-7

Figura 10



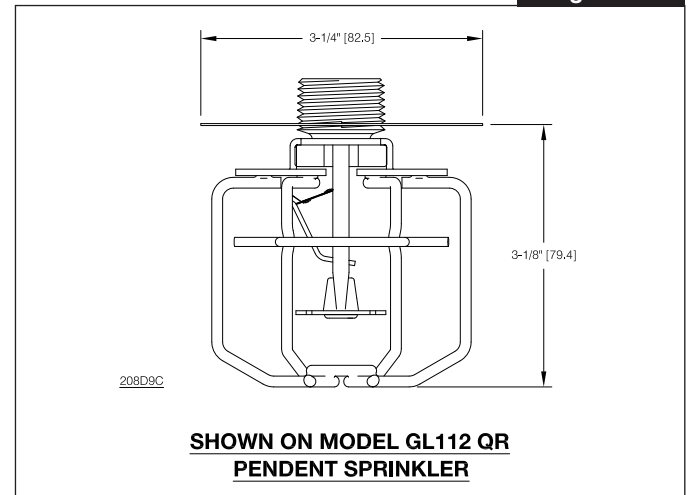
Guarda Modelo D-8

Figura 11



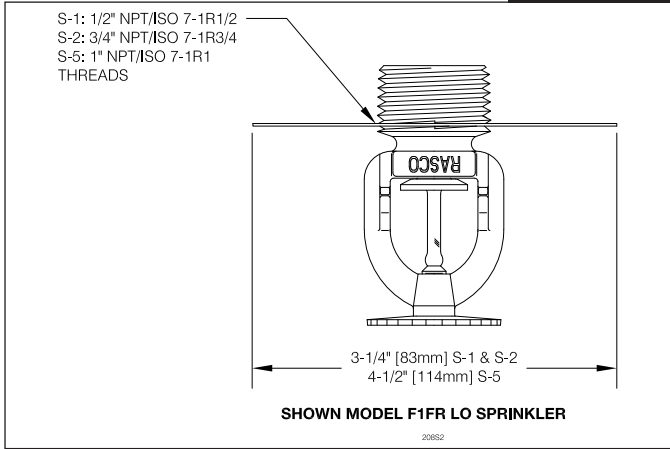
Guarda e Water Shield Modelo D-9

Figura 12



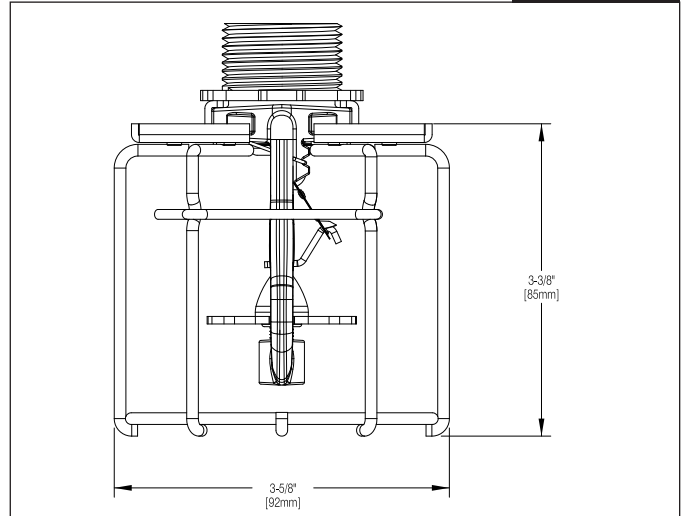
Water Shield Modelo S

Figura 13



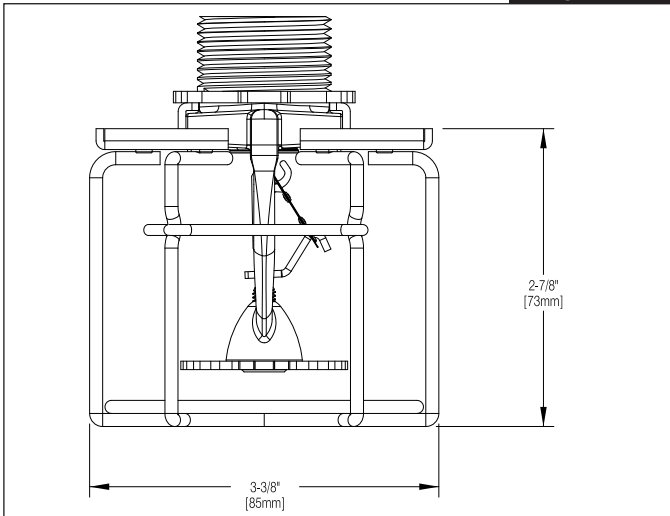
Guarda Modelo 22

Figura 14



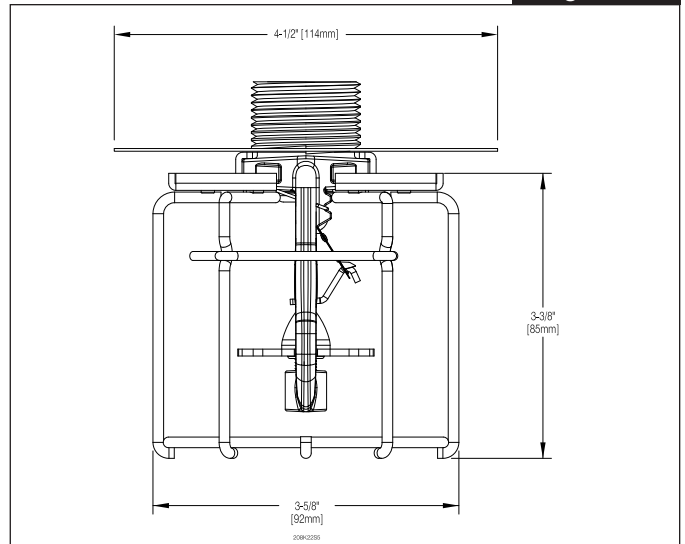
Guarda Modelo 25

Figura 15



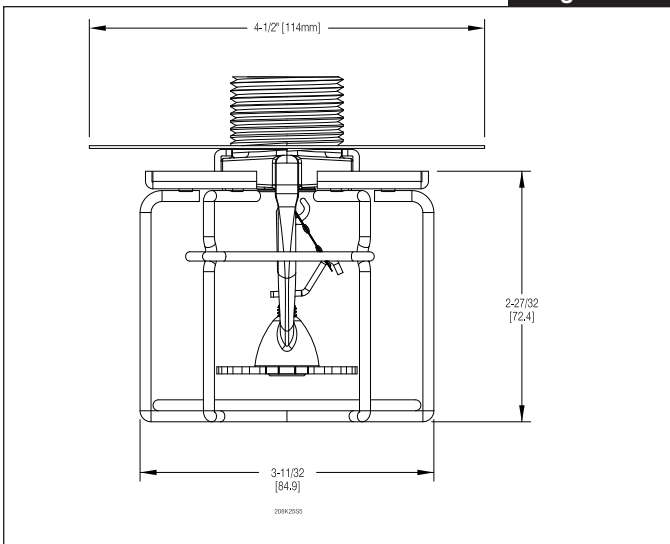
Guarda Modelo 22 com Shield S-5

Figura 16



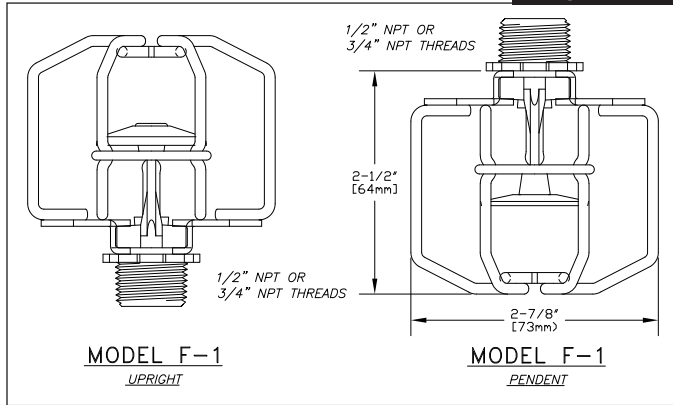
Guarda Modelo 25 com Shield S-5

Figura 17



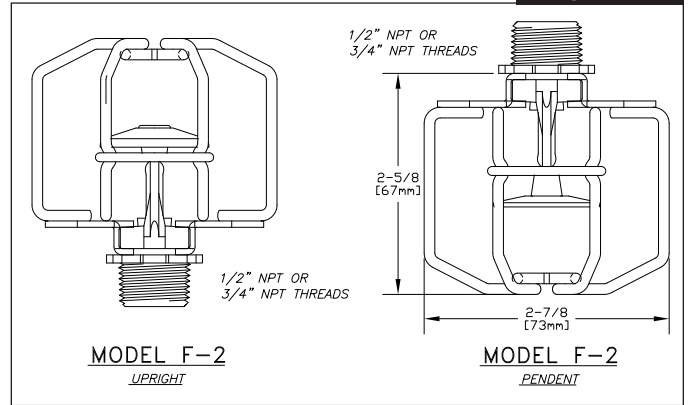
Guarda Modelo F-1

Figura 18



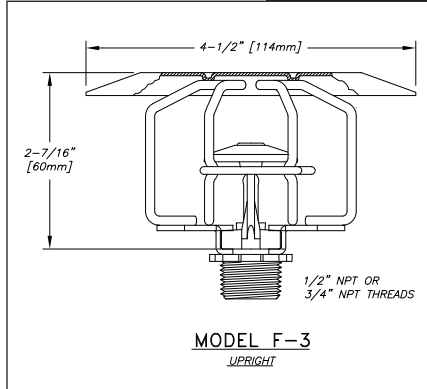
Guarda Modelo F-2

Figura 19



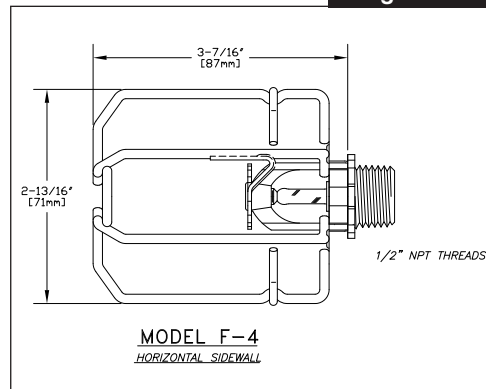
Guarda e Water Shield Modelo F-3

Figura 20



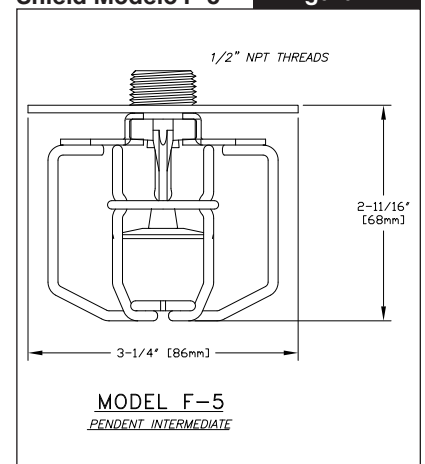
Guarda Modelo F-4

Figura 21



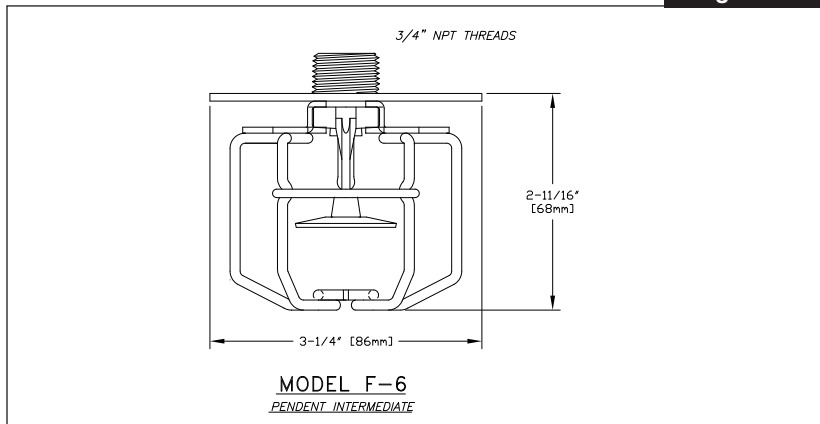
Guarda e Water Shield Modelo F-5

Figura 22



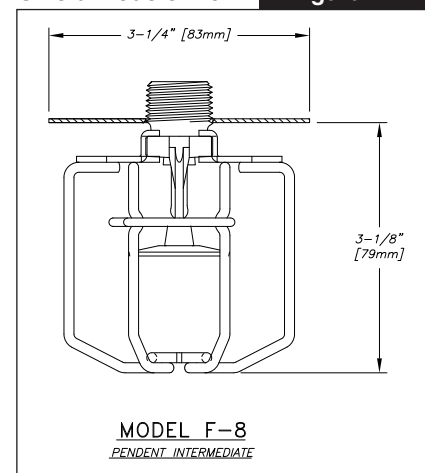
Guarda e Water Shield Modelo F-6

Figura 23



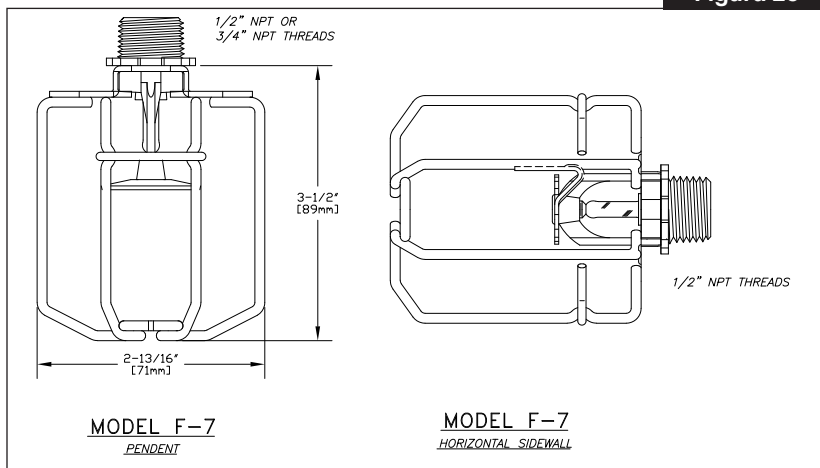
Guarda e Water Shield Modelo F-8

Figura 24



Guarda Modelo F-7

Figura 25



Combinações de sprinkler, guarda e water shield Listados e Aprovados
Tabela A

Modelo de sprinkler ⁽¹⁾	Tipo ⁽²⁾	Número de Identificação do Sprinkler(SIN)	Fator K nominal gpm/psi ^{1/2} (L/min/bar ^{1/2})	Sensibilidade ⁽³⁾	Roscas NPT ou ISO-7R	Aprovações ⁽⁴⁾	Guarda, Guarda e Shield, ou Water Shield Modelo
F1LO	Pendente	R1712	8,0 (115)	SR	3/4	cULus	D-1 Guarda D-5 Guarda e Shield S-2 Shield
	Upright	R1722	8,0 (115)	SR	3/4	FM	C-1 Guarda C-5 Guarda e Shield S-2 Shield
F1LO-300	Pendente	RA5512	8,0 (115)	SR	3/4	cULus	D-1 Guarda D-5 Guarda e Shield S-2 Shield
	Upright	RA5522	8,0 (115)	SR	3/4	cULus	D-1 Guarda C-3 Guarda e Shield D-3 Guarda e Shield
F1-28	Pendente	RA1311	2,8 (40)	SR	1/2	cULus	Guarda D-1
	Upright	RA1321	2,8 (40)	SR	1/2	cULus	Guarda D-1
F1-28 NOVO ⁽⁶⁾	Pendente	RA1311	2,8 (40)	SR	1/2	cULus	F-7 Guarda F-8 Guarda e Shield S-1 Shield
	Upright	RA1321	2,8 (40)	SR	1/2	cULus	F-1 Guarda F-3 Guarda e Shield
F1-42	Pendente	RA1313	4,2 (60)	SR	1/2	cULus	Guarda D-1
	Upright	RA1323	4,2 (60)	SR	1/2	cULus	Guarda D-1
F1-42 NOVO ⁽⁶⁾	Pendente	RA1313	4,2 (60)	SR	1/2	cULus	F-7 Guarda F-8 Guarda e Shield S-1 Shield
	Upright	RA1323	4,2 (60)	SR	1/2	cULus	F-1 Guarda F-3 Guarda e Shield
F1-56	HSW	RA1335	5,6 (80)	SR	1/2	cULus	Guarda D-1
						FM	Guarda C-1
	Pendente	RA1314	5,6 (80)	SR	1/2	cULus	D-1 Guarda D-5 Guarda e Shield S-1 Shield
						FM	C-1 Guarda C-5 Guarda e Shield D-1 Guarda D-4 Guarda e Shield D-5 Guarda e Shield S-1 Shield
	Upright	RA1325	5,6 (80)	SR	1/2	cULus	D-1 Guarda C-3 Guarda e Shield D-3 Guarda e Shield
						FM	C-1 Guarda C-3 Guarda e Shield
VSW	RA1385	5,6 (80)	SR	1/2	FM	Guarda C-1	
F1-56 NOVO ⁽⁶⁾	HSW	RA1335	5,6 (80)	SR	1/2	cULus	Guarda F-7
						FM	Guarda F-4
	Pendente	RA1314	5,6 (80)	SR	1/2	cULus	F-7 Guarda F-8 Guarda e Shield S-1 Shield
						FM	F-1 Guarda F-5 Guarda e Shield S-1 Shield
	Upright	RA1325	5,6 (80)	SR	1/2	cULus	F-1 Guarda F-3 Guarda e Shield
						FM	F-1 Guarda F-3 Guarda e Shield
VSW	RA1385	5,6 (80)	SR	1/2	cULus	N/A	
					FM	Guarda F-2	

Nota: consulte as notas da tabela na página 12.

Modelo de sprinkler ⁽¹⁾	Tipo ⁽²⁾	Número de Identificação do Sprinkler(SIN)	Fator K nominal gpm/psi ^{1/2} (L/min/bar ^{1/2})	Sensibilidade ⁽³⁾	Roscas NPT ou ISO-7R	Aprovações ⁽⁴⁾	Guarda, Guarda e Shield, ou Water Shield Modelo
F1-56-300	Pendente	RA2514	5,6 (80)	SR	1/2	cULus	D-1 Guarda D-5 Guarda e Shield S-1 Shield
	Upright	RA2525	5,6 (80)	SR	1/2	cULus	D-1 Guarda C-3 Guarda e Shield D-3 Guarda e Shield
F1-56-300 NOVO ⁽⁶⁾	Pendente	RA2514	5,6 (80)	SR	1/2	cULus	F-7 Guarda F-8 Guarda e Shield S-1 Shield
	Upright	RA2525	5,6 (80)	SR	1/2	cULus	F-1 Guarda F-3 Guarda e Shield
F1-56SS	Pendente	RA6414	5,6 (80)	SR	1/2	cULus	Guarda D-1 D-5 Guarda e Shield Shield S-1
						FM	Guarda C-1 C-5 Guarda e Shield Guarda D-1 D-4 Guarda e Shield D-5 Guarda e Shield Shield S-1
	Upright	RA6424	5,6 (80)	SR	1/2	cULus	Guarda D-1 C-3 Guarda e Shield D-3 Guarda e Shield
						FM	Guarda C-1 C-3 Guarda e Shield
F1-80 NOVO ⁽⁶⁾	Pendente	RA6212	8,0 (115)	SR	3/4	cULus	F-7 Guarda F-8 Guarda e Shield S-2 Shield
						FM	F-2 Guarda F-6 Guarda e Shield S-2 Shield
	Upright	RA6222	8,0 (115)	SR	3/4	cULus	F-1 Guarda F-3 Guarda e Shield
						FM	F-2 Guarda F-3 Guarda e Shield
F1-80SS	Pendente	RA6412	8,0 (115)	SR	3/4	cULus	D-1 Guarda D-5 Guarda e Shield S-2 Shield
						FM	C-1 Guarda C-5 Guarda e Shield S-2 Shield
F1-80SS	Upright	RA6422	8,0 (115)	SR	3/4	cULus	D-1 Guarda C-3 Guarda e Shield D-3 Guarda e Shield
	F1FRLO	Pendente	R3612	8,0 (115)	QR	3/4	cULus
FM							C-1 Guarda C-5 Guarda e Shield S-2 Shield
Upright		R3622	8,0 (115)	QR	3/4	cULus	Guarda D-1 D-3 Guarda e Shield C-3 Guarda e Shield
						FM	Guarda C-1 C-3 Guarda e Shield
F1FR28	Pendente	RA1411	2,8 (40)	QR	1/2	cULus	Guarda D-1
	Upright	RA1421	2,8 (40)	QR	1/2	cULus	Guarda D-1
F1FR28 NOVO ⁽⁶⁾	Pendente	RA1411	2,8 (40)	QR	1/2	cULus	F-7 Guarda F-8 Guarda e Shield S-1 Shield
	Upright	RA1421	2,8 (40)	QR	1/2	cULus	F-1 Guarda F-3 Guarda e Shield
F1FR-300	Pendente	R5612	8,0 (115)	QR	3/4	cULus	D-1 Guarda D-5 Guarda e Shield S-2 Shield
	Upright	R5622	8,0 (115)	QR	3/4	cULus	Guarda D-1

Observação: consulte as notas da tabela na página 12.

Modelo de sprinkler ⁽¹⁾	Tipo ⁽²⁾	Número de Identificação do Sprinkler (SIN)	Fator K nominal gpm/psi ^{1/2} (L/min/bar ^{1/2})	Sensibilidade ⁽³⁾	Roscas NPT ou ISO-7R	Aprovações ⁽⁴⁾	Guarda, guarda e shield, ou Water Shield Modelo
F1FR42	Pendente	RA1413	4,2 (60)	QR	1/2	cULus	Guarda D-1
	Upright	RA1423	4,2 (60)	QR	1/2	cULus	Guarda D-1
F1FR42 NOVO ⁽⁶⁾	Pendente	RA1413	4,2 (60)	QR	1/2	cULus	F-7 Guarda F-8 Guarda e Shield S-1 Shield
	Upright	RA1423	4,2 (60)	QR	1/2	cULus	F-1 Guarda F-3 Guarda e Shield
F1FR56	HSW	RA1435	5,6 (80)	QR	1/2	cULus	Guarda D-1
						FM	Guarda C-1
	Pendente	RA1414	5,6 (80)	QR	1/2	cULus	D-1 Guarda D-5 Guarda e Shield S-1 Shield
						FM	C-1 Guarda C-5 Guarda e Shield D-1 Guarda D4 Guarda e Shield D-5 Guarda e Shield S-1 Shield
	Upright	RA1425	5,6 (80)	QR	1/2	cULus	D-1 Guarda C-3 Guarda e Shield D-3 Guarda e Shield
						FM	C-1 Guarda C-3 Guarda e Shield
	VSW	RA1485	5,6 (80)	QR	1/2	FM	Guarda C-1
	F1FR56 NOVO ⁽⁶⁾	HSW	RA1435	5,6 (80)	QR	1/2	cULus
FM							Guarda F-4
Pendente		RA1414	5,6 (80)	QR	1/2	cULus	F-7 Guarda F-8 Guarda e Shield S-1 Shield
						FM	F-1 Guarda F-5 Guarda e Shield S-1 Shield
Upright		RA1425	5,6 (80)	QR	1/2	cULus	F-1 Guarda F-3 Guarda e Shield
						FM	F-1 Guarda F-3 Guarda e Shield
VSW		RA1485	5,6 (80)	QR	1/2	cULus	N/A
						FM	Guarda F-2
F1FR56-300	HSW	RA2634	5,6 (80)	QR	1/2	cULus	Guarda D-1
						FM	Guarda C-1
	Pendente	RA2614	5,6 (80)	QR	1/2	FM	C-1 Guarda C-5 Guarda e Shield D-1 Guarda D4 Guarda e Shield D-5 Guarda e Shield S-1 Shield
						cULus	D-1 Guarda C-3 Guarda e Shield D-3 Guarda e Shield
	Upright	RA2625	5,6 (80)	QR	1/2	FM	C-1 Guarda C-3 Guarda e Shield
						cULus	C-3 Guarda e Shield
F1FR56-300 NOVO ⁽⁶⁾	HSW	RA2634	5,6 (80)	QR	1/2	cULus	Guarda F-7
	Pendente	RA2614	5,6 (80)	QR	1/2	cULus	F-7 Guarda F-8 Guarda e Shield S-1 Shield
	Upright	RA2625	5,6 (80)	QR	1/2	cULus	F-1 Guarda F-3 Guarda e Shield

Observação: consulte as notas da tabela na página 12.

Modelo de sprinkler ⁽¹⁾	Tipo ⁽²⁾	Número de Identificação do Sprinkler (SIN)	Fator K nominal gpm/psi ^{1/2} (L/min/bar ^{1/2})	Sensibilidade ⁽³⁾	Roscas NPT ou ISO-7R	Aprovações ⁽⁴⁾	Guarda, guarda e shield, ou Water Shield Modelo
F1FR56SS	Pendente	RA6514	5,6 (80)	QR	1/2	cULus	Guarda D-1 D-5 Guarda e Shield
						FM	Guarda C-1 C-5 Guarda e Shield Guarda D-1 D-4 Guarda e Shield D-5 Guarda e Shield
	Upright	RA6524	5,6 (80)	QR	1/2	cULus	D-1 Guarda C-3 Guarda e Shield D-3 Guarda e Shield
						FM	C-1 Guarda C-3 Guarda e Shield
F1FR80 NOVO ⁽⁶⁾	Pendente	RA6312	8,0 (115)	QR	3/4	cULus	F-7 Guarda F-8 Guarda e Shield S-2 Shield
						FM	F-2 Guarda F-6 Guarda e Shield S-2 Shield
	Upright	RA6322	8,0 (115)	QR	3/4	cULus	F-1 Guarda F-3 Guarda e Shield
						FM	F-2 Guarda F-3 Guarda e Shield
F1FR80-300 NOVO ⁽⁶⁾	Pendente	RA5612	8,0 (115)	QR	3/4	cULus	F-7 Guarda F-8 Guarda e Shield S-2 Shield
	Upright	RA5622	8,0 (115)	QR	3/4	cULus	F-1 Guarda F-3 Guarda e Shield
F1FR80SS	Pendente	RA6412	8,0 (115)	QR	3/4	cULus	D-1 Guarda D-5 Guarda e Shield S-2 Shield
						FM	C-1 Guarda C-5 Guarda e Shield S-2 Shield
	Upright	RA6522	8,0 (115)	QR	3/4	cULus	C-1 Guarda C-3 Guarda e Shield
						FM	Guarda C-1
F3-56 a Seco	Pendente	R5314	5,6 (80)	SR	1	cULus, FM	Guarda C-2 ⁽⁵⁾
	HSW	R5334	5,6 (80)	SR	1	FM	Guarda C-2 ⁽⁵⁾
F3QR56 a Seco	Pendente	R5714	5,6 (80)	QR	1	cULus, FM	Guarda C-2 ⁽⁵⁾
	HSW	R5734	5,6 (80)	QR	1	FM	Guarda C-2 ⁽⁵⁾
G	HSW	R1231	2,8 (40)	SR	1/2	cULus	Guarda D-1
		R1233	4,2 (60)	SR	1/2	cULus	Guarda D-1
		R1235	5,6 (80)	SR	1/2	cULus FM	Guarda D-1 Guarda C-1
		R1236	8,0 (115)	SR	1/2	cULus	Guarda D-1
		R1237	8,0 (115)	SR	3/4	cULus	Guarda D-1
	Pendente	R1011	2,8 (40)	SR	1/2	cULus FM	Guarda D-1 Guarda C-1
		R1013	4,2 (60)	SR	1/2	cULus	Guarda D-1
		R1015	5,6 (80)	SR	1/2	cULus	D-1 Guarda D-5 Guarda e Shield S-1 Shield
						FM	C-1 Guarda C-5 Guarda e Shield S-1 Shield
		R1016	8,0 (115)	SR	1/2	cULus	D-1 Guarda D-5 Guarda e Shield
						FM	Guarda C-1
		R1017	8,0 (115)	SR	3/4	cULus	Guarda D-1 Guarda D-5 e Shield S-2 Shield
						FM	C-1 Guarda C-5 Guarda e Shield S-2 Shield

Observação: consulte as notas da tabela na página 12.

Modelo de sprinkler ⁽¹⁾	Tipo ⁽²⁾	Número de Identificação do Sprinkler (SIN)	Fator K nominal gpm/psi ^½ (L/min/bar ^½)	Sensibilidade ⁽³⁾	Roscas NPT ou ISO-7R	Aprovações ⁽⁴⁾	Guarda, guarda e shield, ou Water Shield Modelo	
G (cont.)	Upright	R1021	2,8 (40)	SR	1/2	cULus FM	Guarda D-1 Guarda C-1	
		R1023	4,2 (60)	SR	1/2	cULus	Guarda D-1	
		R1025	5,6 (80)	SR	1/2	cULus	Guarda D-1 C-3 Guarda e Shield D-3 Guarda e Shield	
						FM	C-1 Guarda C-3 Guarda e Shield	
		R1026	8,0 (115)	SR	1/2	cULus	Guarda D-1 C-3 Guarda e Shield D-3 Guarda e Shield	
						FM	Guarda C-1 C3 Guarda e Shield	
		R1027	8,0 (115)	SR	3/4	cULus	Guarda D-1 C-3 Guarda e Shield D-3 Guarda e Shield	
						FM	C-1 Guarda C-3 Guarda e Shield	
		VSW	R1285	5,6 (80)	SR	1/2	FM	Guarda C-1
		GFR	HSW	R3131	2,8 (40)	QR	1/2	cULus
R3133	4,2 (60)			QR	1/2	cULus	Guarda D-1	
R3135	5,6 (80)			QR	1/2	cULus	Guarda D-1	
R3137	8,0 (115)			QR	3/4	cULus	Guarda D-1	
Pendente	R3111		2,8 (40)	QR	1/2	cULus	Guarda D-1	
	R3113		4,2 (60)	QR	1/2	cULus	Guarda D-1	
	R3115		5,6 (80)	QR	1/2	cULus	D-1 Guarda D-4 Guarda e Shield S-1 Shield	
	R3117		8,0 (115)	QR	3/4	cULus	Guarda D-1 Guarda D-4 e Shield S-2 Shield	
FM						C-5 Guarda e Shield		
Upright	R3121		2,8 (40)	QR	1/2	cULus	Guarda D-1	
	R3123		4,2 (60)	QR	1/2	cULus	Guarda D-1	
	R3125		5,6 (80)	QR	1/2	cULus	C-3 Guarda e Shield D-1 Guarda D-3 Guarda e Shield	
	R3127		8,0 (115)	QR	3/4	cULus	C-3 Guarda e Shield D-1 Guarda D-3 Guarda e Shield	
FM						C-3 Guarda e Shield		
GL112	Pendente	R3216	11,2 (160)	QR	3/4	FM	Guarda D-8 D-9 Guarda e Shield Shield S-2	
	Upright	R3226	11,2 (160)	QR	3/4	FM	D-7 Guarda e Shield Guarda D-8	
GXLO	Pendente	R2916	11,2 (160)	SR	3/4	FM	Guarda D-8 D-9 Guarda e Shield Shield S-2	
	Upright	R2921	11,2 (160)	SR	3/4	cULus FM	D-6 Guarda e Shield D-7 Guarda e Shield Guarda D-8	
HL22 Rosqueado	Pendente	RA1011	22,4 (320)	ESFR	1	FM	Guarda 22 ⁽⁶⁾ Shield S-5 ⁽⁶⁾⁽⁷⁾	
JL14	Pendente	RA1812	14,0 (200)	ESFR	3/4	FM	Shield S-3	
JL17	Pendente	RA1914	16,8 (240)	ESFR	3/4	FM	Shield S-3	

Nota: consulte as notas da tabela na página 12.

Modelo de sprinkler ⁽¹⁾	Tipo ⁽²⁾	Número de Identificação do Sprinkler (SIN)	Fator K nominal gpm/psi ^{3/4} (L/min/bar ^{3/4})	Sensibilidade ⁽³⁾	Roscas NPT ou ISO-7R	Aprovações ⁽⁴⁾	Guarda, guarda e shield, ou Water Shield Modelo
KFR56	Pendente	RA3614	5,6 (80)	QR	1/2	cULus	F-7 Guarda F-8 Guarda e Shield S-1 Shield
						FM	F-1 Guarda F-5 Guarda e Shield S-1 Shield
	Upright	RA3624	5,6 (80)	QR	1/2	cULus	F-1 Guarda F-3 Guarda e Shield
						FM	F-1 Guarda F-3 Guarda e Shield
	HSW	RA3634	5,6 (80)	QR	1/2	cULus	Guarda F-7
						FM	Guarda F-4
KFR56-300	Pendente	RA3914	5,6 (80)	QR	1/2	cULus	Guarda F-7 Guarda F-8/Water Shield Water Shield S-1
	Upright	RA3924					Guarda F-1 Guarda F-8/Water Shield
	HSW	RA3934					Guarda F-7
KFR80	Pendente	RA5412	8,0 (115)	QR	3/4	cULus	F-7 Guarda F-8 Guarda e Shield S-2 Shield
						FM	F-2 Guarda F-6 Guarda e Shield S-2 Shield
	Upright	RA5422	8,0 (115)	QR	3/4	cULus	F-1 Guarda F-3 Guarda e Shield
						FM	F-2 Guarda F-3 Guarda e Shield
N25 Rosqueado	Pendente	RA0912	25,2 (360)	ESFR	1	FM	Guarda 22 ⁽⁶⁾ Shield S-5 ⁽⁶⁾⁽⁷⁾
N252EC	Pendente	RA0842	25,2 (360)	QR	1	FM	Guarda 25 ⁽⁶⁾

Notas:

⁽¹⁾ As guardas e water shields de sprinkler são listados e aprovados apenas para uso com sprinklers específicos. O uso de qualquer outra guarda ou water shields nesses sprinklers pode impedir sua operação ou distribuição e anular todas as aprovações e garantias.

⁽²⁾ HSW: Parede lateral horizontal; VSW: Parede Lateral Vertical

⁽³⁾ QR: Resposta rápida; SR: Resposta padrão; ESFR: Resposta rápida de supressão precoce.

⁽⁴⁾ Além disso, a Aprovação SSL para guardas C-1, C-2 e C-3 e water shields.

⁽⁵⁾ As guardas Modelo C-2 são listadas e funcionam apenas com escudos padrão e tipo HB. As guardas Modelo C-2 não podem ser usadas com escudos embutidos FP ou F1

⁽⁶⁾ Aprovado pela FM apenas para uso em nível intermediário, como em rack, sob esteiras transportadoras, mezaninos ou outras obstruções semelhantes. Apenas para uso com sprinklers com sprinklers rosqueados.

⁽⁷⁾ Quando usado em combinação com a Guarda 22 ou 25, o Shield S-5 substitui a arruela de pressão de 1" fornecida com a guarda.

⁽⁸⁾ Os sprinklers designados como "NOVOS" são versões atualizadas dos sprinklers antigos e DEVEM usar guardas da série F e guardas com shields. Esses sprinklers serão designados com o sufixo "N" nos pedidos.

Listagens e aprovações

Consulte a Tabela A - "Combinações de sprinkler, guarda e water shield Listadas e Aprovadas" para obter informações sobre as listagens e aprovações aplicáveis a cada guarda e water shield.

- Listado pela Underwriters Laboratories, Inc. e Certificado UL para o Canadá (cULus)
- Certificado por Aprovações FM
- Laboratórios de Serviços Científicos (SSL, Austrália) *
*Para guardas Modelos C1, C2, C3.

Instalação**Guardas Modelo C-1, C-2 e C-3**

Instale o sprinkler de acordo com suas instruções de instalação antes de instalar a guarda Modelo C. Com os dois grampos soltos, abra ligeiramente a guarda. Insira a placa de aço no sprinkler instalado entre as roscas e as partes planas da chave. As abas da placa de aço devem estar voltadas para as partes planas da chave do sprinkler e quatro pontos de contato engatam no pescoço do sprinkler.

Para o Modelo C-2, a placa de aço se encaixa na ranhura em cada parte plana da chave e a guarda é localizada pelo entalhe em ambas as placas de aço.

Encaixe o grampo de travamento superior no lugar e feche o grampo próximo. A guarda agora está instalada com segurança no lugar. Se o grampo de travamento exigir muita força para fechar ou abrir, flexione levemente os fios em ambos os lados do grampo e feche ou abra o grampo.

Conjunto de guarda/water shield Modelo C-5

Antes de instalar o sprinkler na conexão, rosqueie o water shield Modelo S-1 (1/2") ou S-2 (3/4") no sprinkler. Depois de instalar o sprinkler na conexão, instale a guarda Modelo C-1 de acordo com as instruções acima.

Guardas Modelo D

As guardas e water shields da série Modelo D são projetados para serem instalados no sprinkler antes da instalação do sprinkler. Monte a guarda no sprinkler usando a seguinte técnica:

Com os dois copos desenganchados, abra ligeiramente a guarda. Insira a placa de aço no sprinkler instalado entre as roscas e as partes planas da chave. As guias da placa de aço devem estar voltadas para as partes planas da chave do sprinkler e quatro pontos de contato devem se encaixar no pescoço do sprinkler.

Encaixe o grampo de travamento superior (placas de aço) no lugar. Feche o grampo inferior na parte superior da proteção e deslize-o para baixo até o entalhe. Depois de instalar a guarda, rosqueie UMA contraporca de 1/2" ou 3/4" (apenas para guarda) OU um water shield S-1 (1/2") ou S-2 (3/4") (para conjunto guardas/shield) nas roscas do sprinkler. O conjunto final pode então ser instalado em uma conexão usando apenas a chave indicada na Tabela B - "Chave para instalação do Conjunto Guarda, Water Shield e Sprinkler". A guarda está instalada com mais segurança. Instale a porca de travamento nas roscas NPT até que a porca esteja presa firmemente contra a proteção.

Guardas Modelo F

As guardas da série Modelo F e as guardas com shields são projetadas para serem instaladas no sprinkler antes de sua instalação. O conjunto é então instalado com a chave indicada na Tabela B - "Chave para instalação do Conjunto Guarda, Water Shield e Sprinkler".

Modelos F-1, F-2, F-3, F-4 e F-7

Monte a guarda nos sprinklers usando a técnica descrita para o Modelo D-1 e, em seguida, instale uma porca de travamento de 1/2" ou 3/4" nas roscas NPT até que a porca esteja apertada contra a proteção.

Modelos F-5, F-6 e F-8

Monte a guarda nos sprinklers usando a técnica descrita para o Modelo D-1 e, em seguida, instale um water shield rosqueado de 1/2" ou 3/4" nas roscas NPT até que o shield esteja apertado contra a guarda.

Guardas Modelos 22 e 25

Instale a contraporca fornecida nas roscas do sprinkler antes de sua instalação. Instale o sprinkler de acordo com as instruções de instalação de sprinkler aplicáveis. Com os dois grampos soltos, abra ligeiramente a guarda. Insira a guarda sobre o sprinkler instalado de forma que a placa de base da guarda se encaixe nas partes planas do sprinkler. Conecte os dois grampos de travamento às pontas adjacentes da guarda. Aperte a contraporca contra a placa de base da guarda.

Water shields Modelo S

Os water shields Modelo S são projetados para serem instalados no sprinkler antes de sua instalação. Rosqueie o water shield Modelo S no sprinkler manualmente, certificando-se de que o shield não passe pela extremidade das roscas perto da saliência da chave. Instale o conjunto sprinkler/shield com a chave indicada no Boletim Técnico apropriado para o sprinkler.

Notas de instalação

1. Para todos os produtos que incorporam um recurso de contraporca, a contraporca faz parte do conjunto listado. A não instalação da contraporca anulará a listagem do produto e poderá diminuir a tolerância ao impacto do dispositivo.
2. Os produtos neste boletim NÃO são compatíveis com instalações de sprinklers embutidos ou ocultos.

Chave para instalação do Conjunto Guarda, Water Shield e Sprinkler

Tabela B

Guarda/ Water Shield	Chave necessária para Instalação de Guarda, Water Shield e Conjun- to de Sprinkler
D-1	Modelo JD
D-3	
D-4	
D-5	
D-1	Modelo J
D-3	
D-4	
D-5	
D-6	Modelo JV
D-7	
D-8	
D-9	
F (Todos)	Modelo J

Acabamentos

Acabamentos de guarda

Tabela C

Padrão	Aplicação Especial
Zincado com cromato transpa- rente	Tinta esmalte vermelha Pintura branca Pintura preta Pintura de cor persona- lizada Chrome brilhante Dull Chrome

Acabamentos de water shield

Tabela D

Water Shields da Série S	
Padrão	Aplicação Especial
Galvanizado	Tinta esmalte vermelha Pintura branca Pintura preta Pintura de cor personalizada

Informações sobre pedidos

Especifique:

- Guarda, Guarda com Shield ou Modelo de Shield
- Tamanho da rosca do sprinkler (necessário apenas para os Modelos D-4 e D-5)
- Acabamento (Consulte tabelas C e D)
- Chave (Consulte tabela B)

Nota: A instalação de fábrica dos Modelos D e F está disponível a um custo adicional. Entre em contato com seu representante da Reliable para obter detalhes.