

Reliable®

Gabbiette, gabbiette con piattello, e piattelli antibagnamento per sprinkler

Descrizione del prodotto

Le gabbiette e i piattelli antibagnamento per sprinkler in questo bollettino sono componenti indipendenti con omologazioni e certificazioni per sprinkler antincendio specifici. Le gabbiette per sprinkler sono progettate per proteggere lo sprinkler da danni causati da contatto accidentale. I piattelli antibagnamento sono destinati all'uso in rack o sotto passerelle con griglia e impediscono all'acqua dall'alto di raffreddare e ritardare l'attivazione degli sprinkler dotati di piattello.

Fare riferimento alla tabella di selezione della gabbietta in questo bollettino e ai bollettini tecnici degli sprinkler per l'elenco e le informazioni sulle approvazioni riguardanti le combinazioni sprinkler e gabbietta.

Gabbiette e gruppo gabbietta/piattello modello C

Gabbietta modello C-1

Questa gabbietta viene utilizzata con gli sprinkler pendent, upright, horizontal sidewall e vertical sidewall e non presenta un piattello antibagnamento.

Gabbietta modello C-2

Questa gabbietta viene utilizzata con gli sprinkler dry pendent non da incasso.

Gabbiette modello C-3

Questa gabbietta presenta un piattello antibagnamento integrato. Il montaggio su uno sprinkler upright risulta in uno sprinkler upright intermedio con gabbietta.

Gruppo gabbietta/piattello modello C-5

Questo gruppo è composto da una gabbietta modello C-1 con piattello antibagnamento S-1 avvitato sulle filettature dello sprinkler da 1/2" o piattello antibagnamento S-2 avvitato sulle filettature da 3/4". La combinazione risulta in uno sprinkler di livello intermedio pendent con gabbietta.

Gabbiette e gruppo gabbietta/piattello modello D

Gabbietta modello D-1

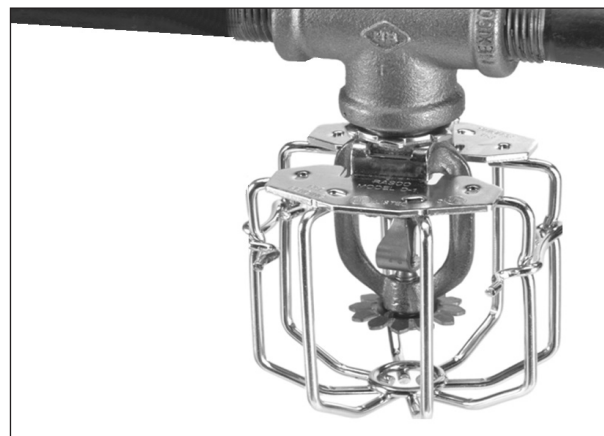
Queste gabbiette vengono utilizzate con sprinkler pendent, upright e horizontal sidewall e non presentano un piattello antibagnamento.

Gabbiette modello D-3, D-6 e D-7

Queste gabbiette presentano un piattello antibagnamento integrato. Il montaggio su uno sprinkler upright risulta in uno sprinkler upright intermedio con gabbietta.

Gruppo gabbietta/piattello modello D-4 e D-5

Questo gruppi sono composti da gabbiette modello D-1 con piattello antibagnamento S-1 avvitato sulle filettature dello sprinkler da 1/2" o piattello antibagnamento S-2 avvitato sulle filettature da 3/4". La combinazione risulta in uno sprinkler di livello intermedio pendent con gabbietta.



Esempio: gabbietta per sprinkler modello D1

Gabbietta modello D-8

Questa gabbietta viene utilizzata con sprinkler pendent e upright e non presenta un piattello antibagnamento.

Gruppo gabbietta/piattello modello D-9

Questo gruppo è composto da una gabbietta modello D-8 con piattello antibagnamento S-2 avvitato sulle filettature dello sprinkler da 3/4". La combinazione risulta in uno sprinkler di livello intermedio pendent con gabbietta.

Piattelli antibagnamento modello S

I piattelli antibagnamento modello S presentano una filettatura e sono progettati per creare uno sprinkler pendent di livello intermedio in caso di installazione su sprinkler approvati. I piattelli antibagnamento presentano la certificazione UL e/o l'approvazione FM con gli sprinkler indicati nella tabella A, Combinazioni di sprinkler, gabbiette e piattelli antibagnamento omologati e approvati.

Modello S-1

I piattelli antibagnamento modello S-1 (3-1/4" [83 mm] di diametro) vengono avvitati sulle filettature di ingresso da 1/2" dello sprinkler prima dell'installazione

Modello S-2 e S-3

I piattelli antibagnamento modello S-2 (3-1/4" [83 mm] di diametro) e S-3 (3-3/4" [95 mm] di diametro) vengono avvitati sulle filettature di ingresso da 3/4" dello sprinkler prima dell'installazione.

Nota: i piattelli antibagnamento modello S-3 sono destinati e omologati per l'uso sugli sprinkler per magazzini ESFR modello JL14 e JL17.

Modello S-5

I piattelli antibagnamento modello S-5 (4-1/2" [114 mm] di diametro) vengono avvitati sulle filettature di ingresso da 1" dello sprinkler prima dell'installazione

Gabbiette per sprinkler modello 22 e 25

Le gabbiette per sprinkler modello 22 e 25 presentano l'approvazione FM solo per l'installazione in rack. Ciascuna gabbietta viene fornita con un controdado da 1 pollice da avvitare sullo sprinkler prima dell'installazione dello stesso. Dove consentito dalla tabella A, le gabbiette possono essere utilizzate anche in combinazione con il piattello antibagnamento S-5 che va a sostituire il controdado. La gabbietta viene assemblata sullo sprinkler dopo l'installazione dello stesso.

Gabbiette e gabbiette con piattelli modello F

Le gabbiette e gabbiette con piattelli modello F sono progettate specificamente per l'uso con sprinkler KFR e vari sprinkler F1 e F1FR in transizione alle strutture KFR. Questi sprinkler sono indicati come "NUOVI" nella tabella A, "Combinazioni di sprinkler, gabbiette e piattelli antibagnamento omologati e approvati".

Modello F-1, F-2, F-4 e F-7

Queste gabbiette vengono utilizzate con sprinkler pendent, upright, horizontal sidewall e vertical sidewall e non presentano un piattello antibagnamento.

Gabbietta modello F-3

Questa gabbietta presenta un piattello antibagnamento integrato. Il montaggio su uno sprinkler upright risulta in uno sprinkler upright intermedio con gabbietta.

Gruppo gabbietta/piattello modello F-5

Questo gruppo è composto da una gabbietta modello F-1 con piattello antibagnamento S-1 avvitato sulle filettature da 1/2" dello sprinkler. La combinazione risulta in uno sprinkler di livello intermedio pendent con gabbietta.

Gruppo gabbietta/piattello modello F-6

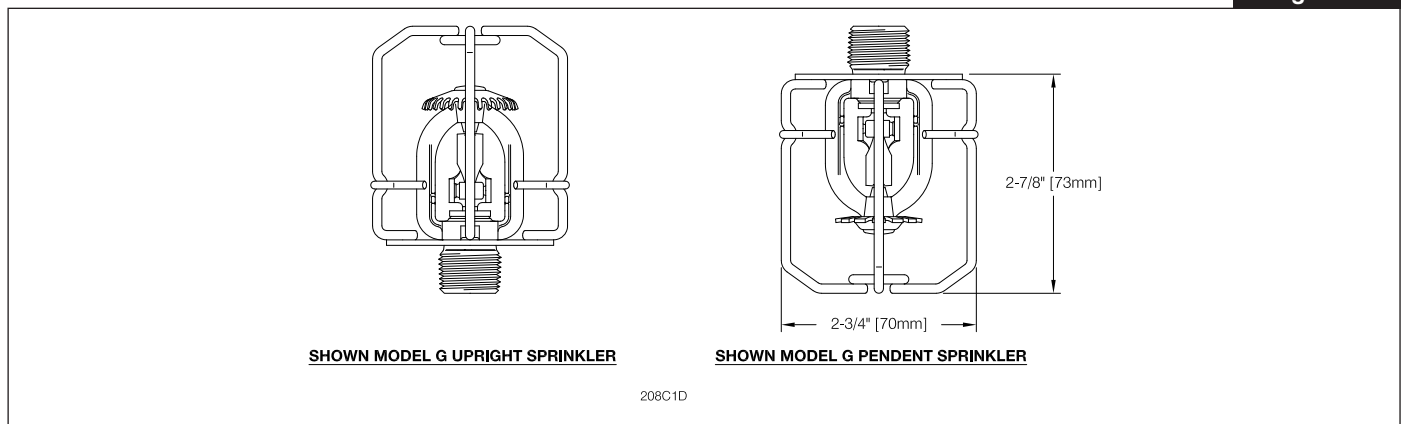
Questo gruppo è composto da una gabbietta modello F-2 con piattello antibagnamento S-2 avvitato sulle filettature da 3/4" dello sprinkler. La combinazione risulta in uno sprinkler di livello intermedio pendent con gabbietta.

Gruppo gabbietta/piattello modello F-8

Questo gruppo è composto da una gabbietta modello F-7 con piattello antibagnamento S-1 avvitato sulle filettature da 1/2" dello sprinkler o piattello antibagnamento S-2 avvitato sulle filettature da 3/4". La combinazione risulta in uno sprinkler di livello intermedio pendent con gabbietta.

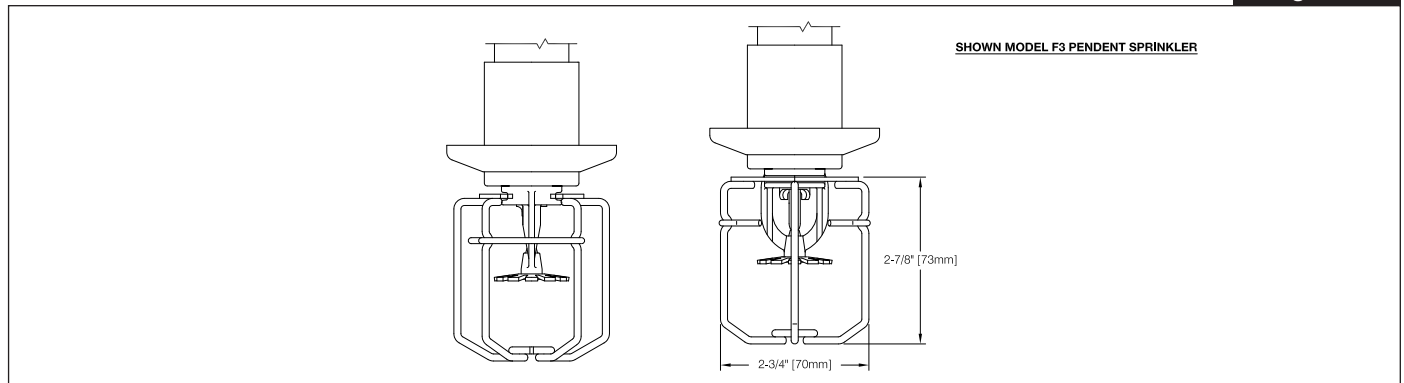
Gabbiette modello C-1

Figura 1



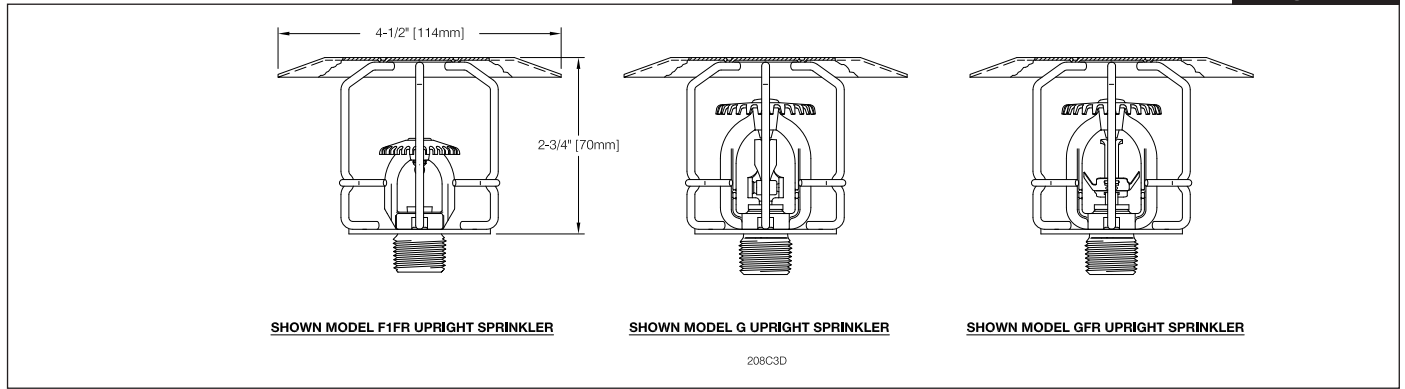
Gabbiette modello C-2

Figura 2



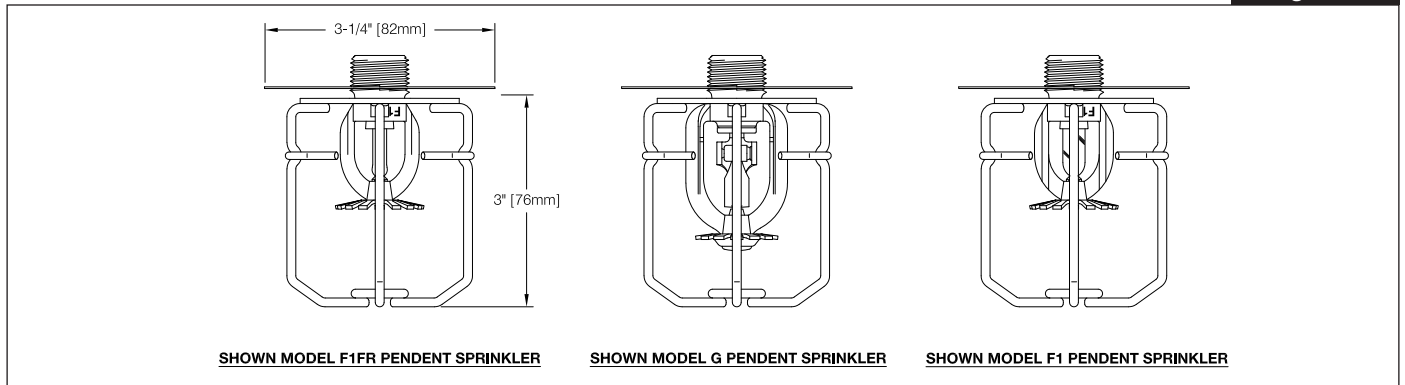
Gabbiette e piattello antibagnamento modello C-3

Figura 3



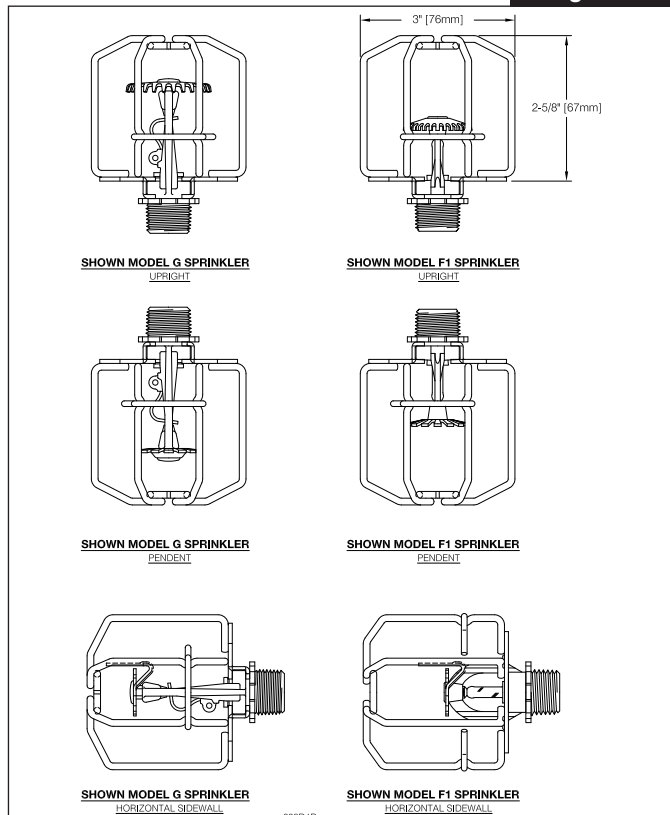
Gabbiette e piattello antibagnamento modello C-5

Figura 4



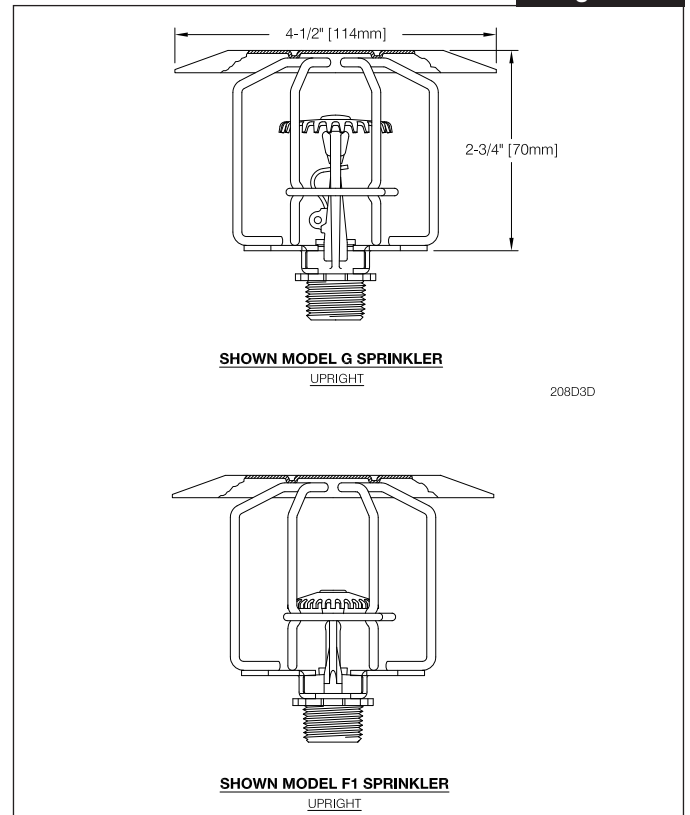
Gabbietta modello D-1

Figura 5

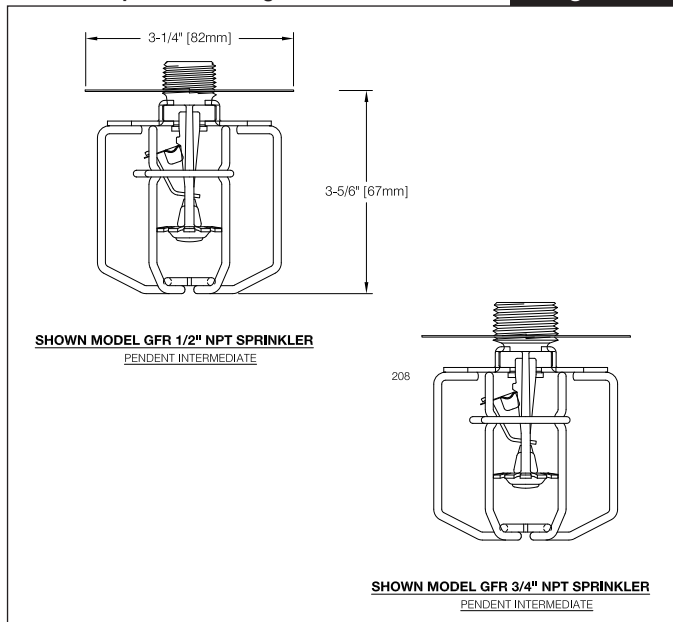


Gabbiette e piattello antibagnamento modello D-3

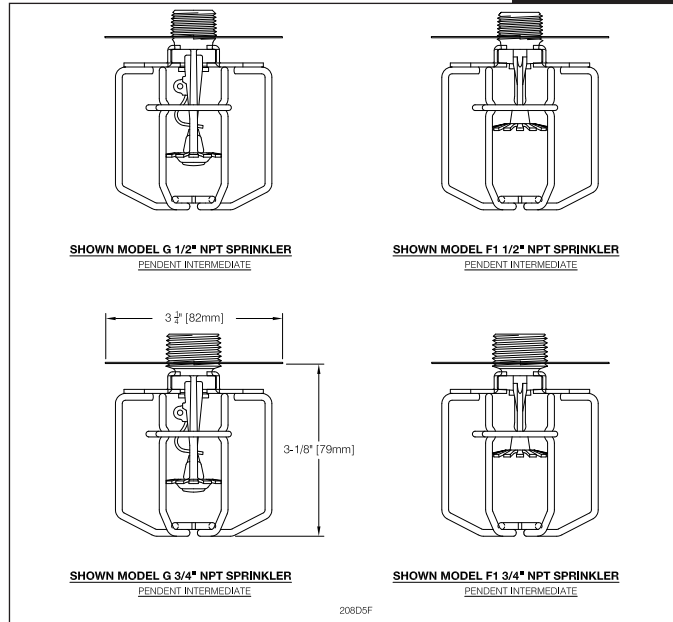
Figura 6



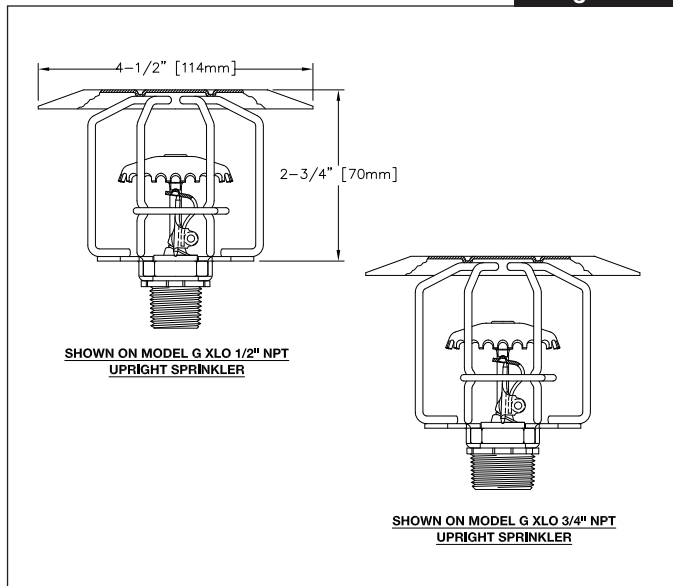
Gabbiette e piattello antibagnamento modello D-4 **Figura 7**



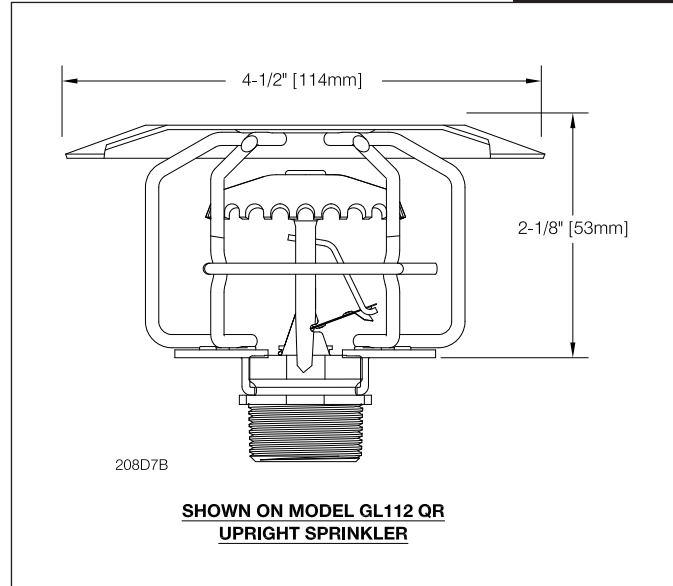
Gabbiette e piattello antibagnamento modello D-5 **Figura 8**



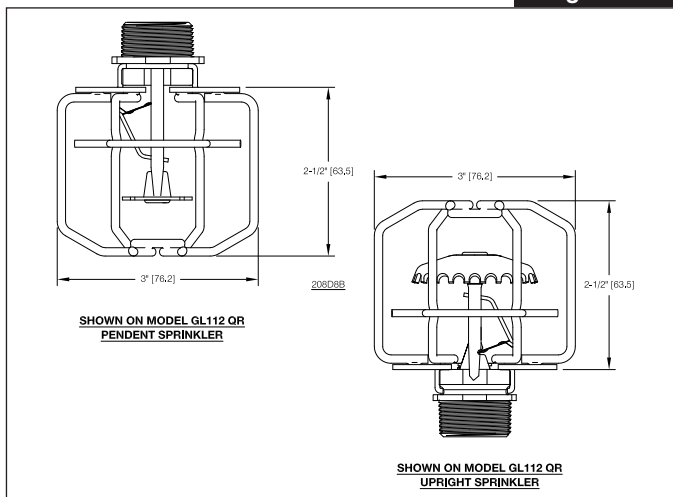
Gabbiette e piattello antibagnamento modello D-6 **Figura 9**



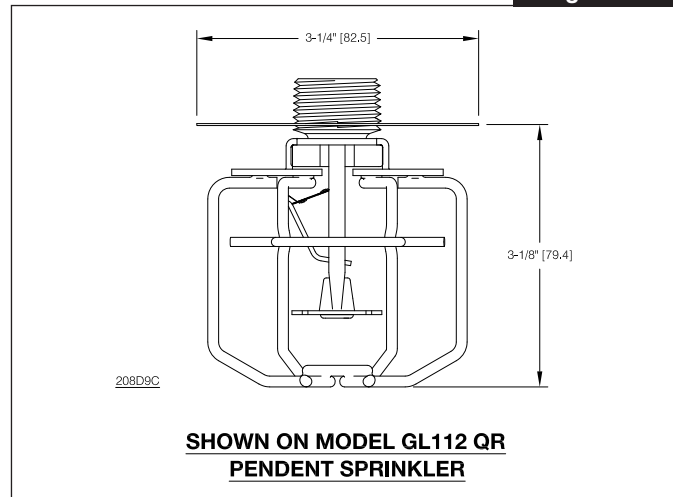
Gabbiette e piattello antibagnamento modello D-7 **Figura 10**



Gabbietta modello D-8 **Figura 11**

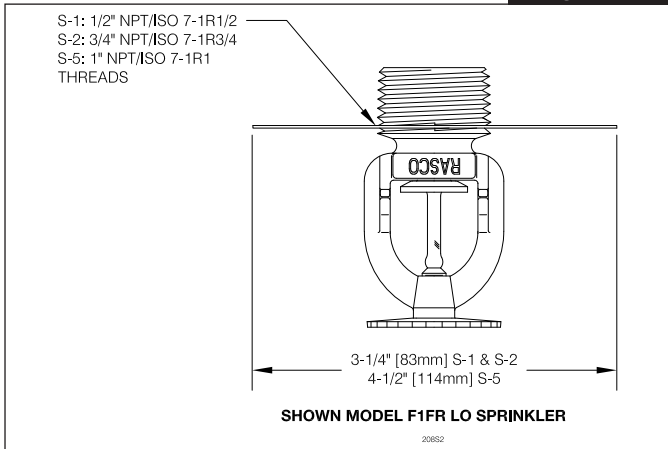


Gabbietta e piattello antibagnamento modello D-9 **Figura 12**



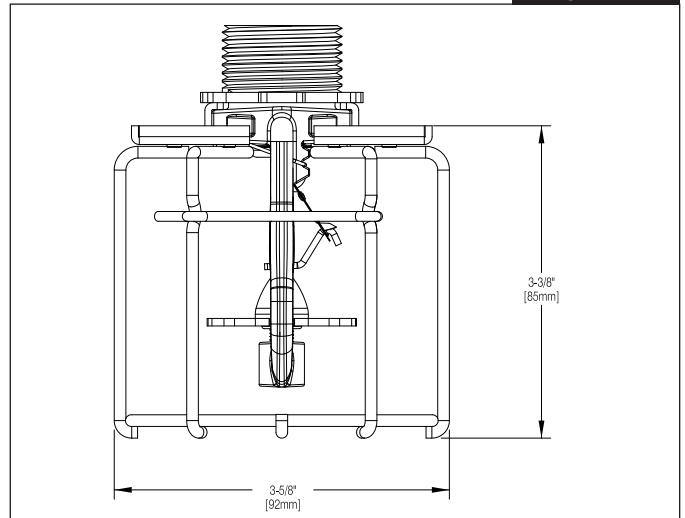
Piattello antibagnamento modello S

Figura 13



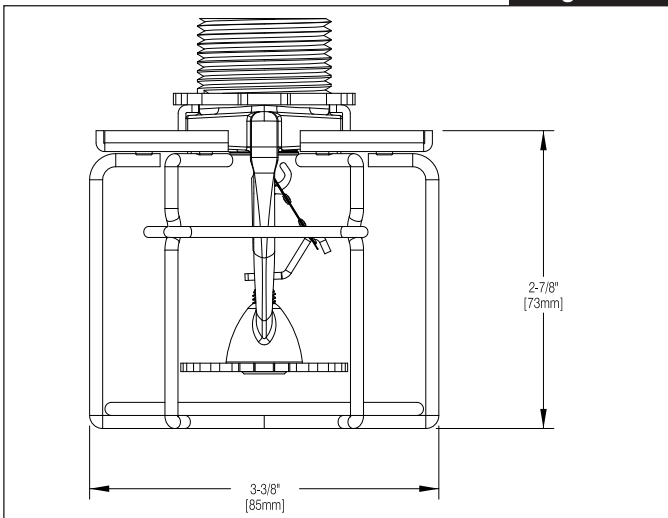
Gabbietta modello 22

Figura 14



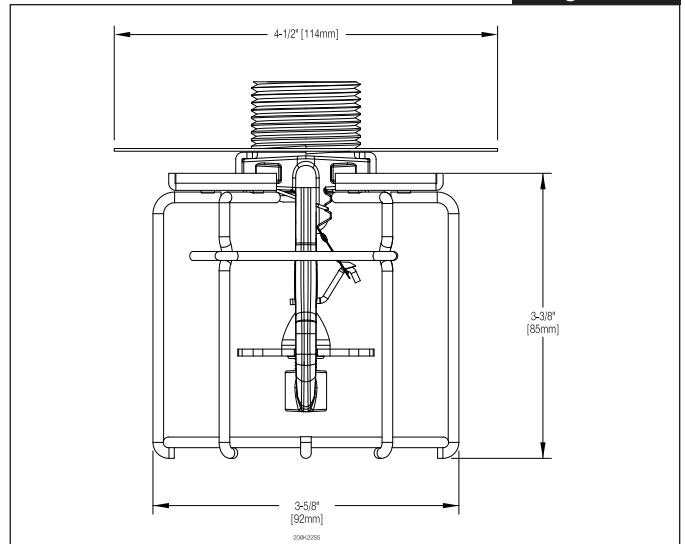
Gabbietta modello 25

Figura 15



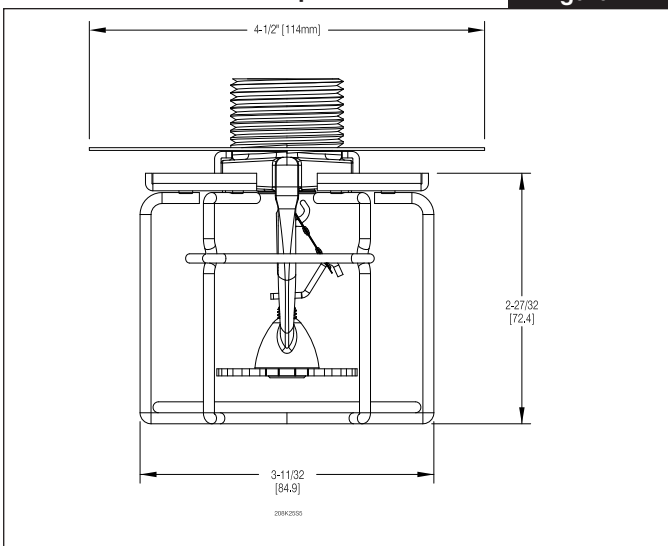
Gabbietta modello 22 con piattello S-5

Figura 16



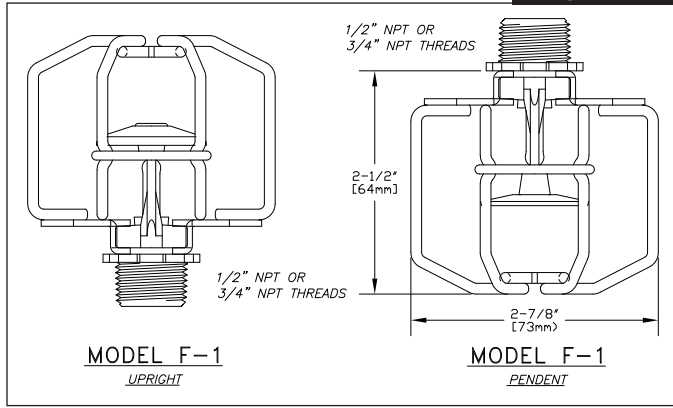
Gabbietta modello 25 con piattello S-5

Figura 17



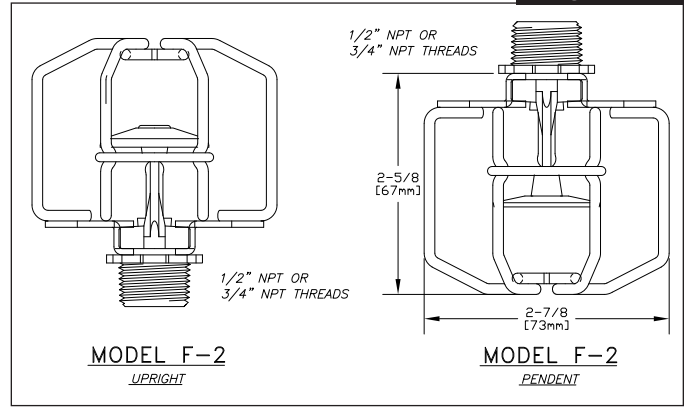
Gabbietta modello F-1

Figura 18



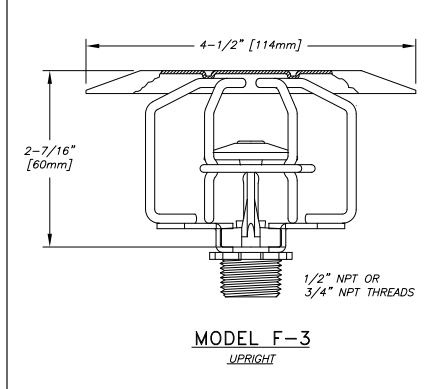
Gabbietta modello F-2

Figura 19



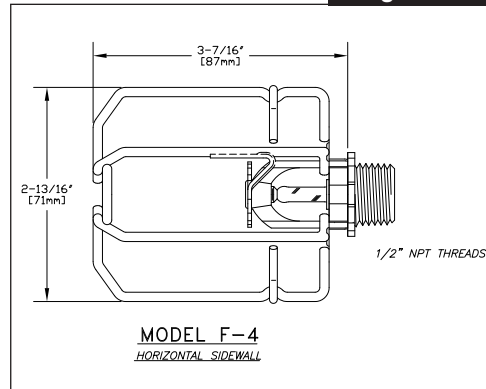
Gabbietta e piattello antibagnamento F-3

Figura 20



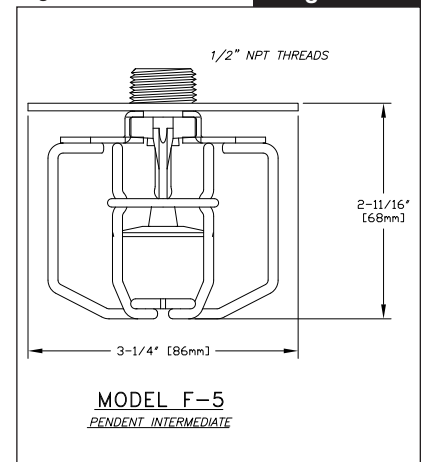
Gabbietta modello F-4

Figura 21



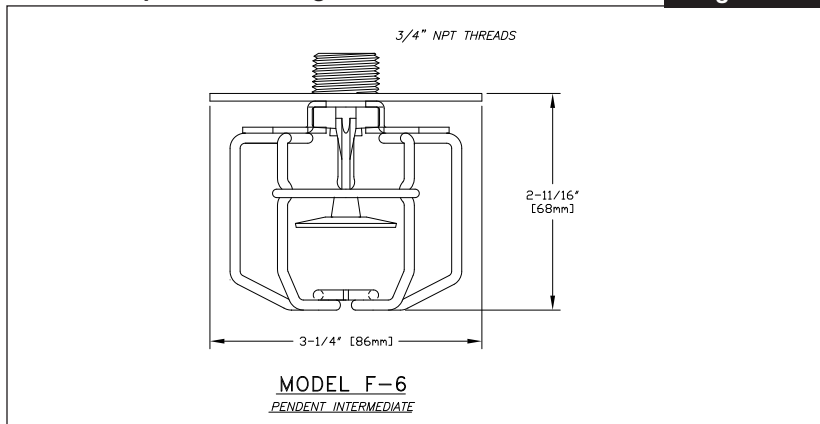
Gabbietta e piattello anti-bagnamento modello F-5

Figura 22



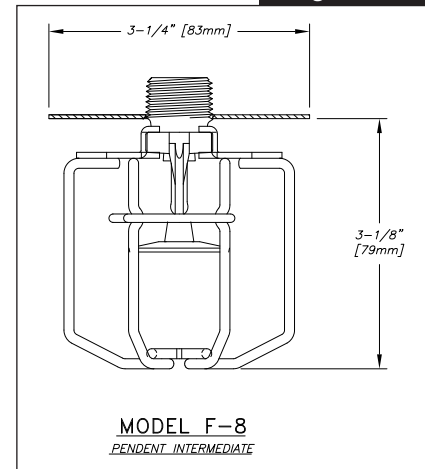
Gabbietta e piattello antibagnamento modello F-6

Figura 23



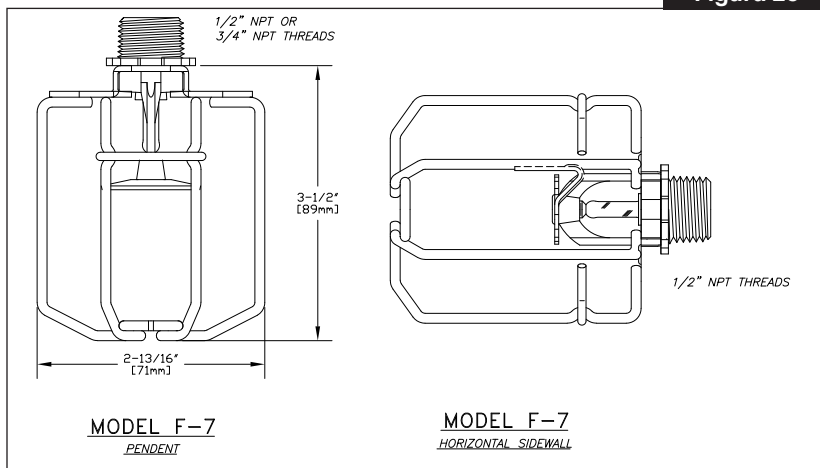
Gabbietta e piattello antibagnamento modello F-8

Figura 24



Gabbietta modello F-7

Figura 25



Combinazioni di sprinkler, gabbiette e piattelli antibagnamento omologati e approvati
Tabella A

Modello sprinkler ⁽¹⁾	Tipo ⁽²⁾	Numero identificazione sprinkler (SIN)	Fattore K nominale gpm/psi ^{1/2} (L/min/bar ^{1/2})	Sensibilità ⁽³⁾	Filettature NPT o ISO-7R	Approvazioni ⁽⁴⁾	Modello gabbietta, gabbietta e piattello o piattello antibagnamento
F1LO	Pendent	R1712	8,0 (115)	SR	3/4	cULus	Gabbietta D-1 Gabbietta e piattello D-5 Piattello S-2
						FM	Gabbietta C-1 Gabbietta e piattello C-5 Gabbietta S-2
	Upright	R1722	8,0 (115)	SR	3/4	cULus	Gabbietta D-1 Gabbietta e piattello C-3 Gabbietta e piattello D-3
F1LO-300	Pendent	RA5512	8,0 (115)	SR	3/4	cULus	Gabbietta D-1 Gabbietta e piattello D-5 Piattello S-2
	Upright	RA5522	8,0 (115)	SR	3/4	cULus	Gabbietta D-1 Gabbietta e piattello C-3 Gabbietta e piattello D-3
F1-28	Pendent	RA1311	2,8 (40)	SR	1/2	cULus	Gabbietta D-1
	Upright	RA1321	2,8 (40)	SR	1/2	cULus	Gabbietta D-1
F1-28 NUOVO ⁽⁸⁾	Pendent	RA1311	2,8 (40)	SR	1/2	cULus	Gabbietta F-7 Gabbietta e piattello F-8 Piattello S-1
	Upright	RA1321	2,8 (40)	SR	1/2	cULus	Gabbietta F-1 Gabbietta e piattello F-3
F1-42	Pendent	RA1313	4,2 (60)	SR	1/2	cULus	Gabbietta D-1
	Upright	RA1323	4,2 (60)	SR	1/2	cULus	Gabbietta D-1
F1-42 NUOVO ⁽⁸⁾	Pendent	RA1313	4,2 (60)	SR	1/2	cULus	Gabbietta F-7 Gabbietta e piattello F-8 Piattello S-1
	Upright	RA1323	4,2 (60)	SR	1/2	cULus	Gabbietta F-1 Gabbietta e piattello F-3
F1-56	HSW	RA1335	5,6 (80)	SR	1/2	cULus	Gabbietta D-1
						FM	Gabbietta C-1
	Pendent	RA1314	5,6 (80)	SR	1/2	cULus	Gabbietta D-1 Gabbietta e piattello D-5 Piattello S-1
						FM	Gabbietta C-1 Gabbietta e piattello C-5 Gabbietta D-1 Gabbietta e piattello D-4 Gabbietta e piattello D-5 Piattello S-1
	Upright	RA1325	5,6 (80)	SR	1/2	cULus	Gabbietta D-1 Gabbietta e piattello C-3 Gabbietta e piattello D-3
						FM	Gabbietta C-1 Gabbietta e piattello C-3
VSW	RA1385	5,6 (80)	SR	1/2	FM	Gabbietta C-1	
F1-56 NUOVO ⁽⁸⁾	HSW	RA1335	5,6 (80)	SR	1/2	cULus	Gabbietta F-7
						FM	Gabbietta F-4
	Pendent	RA1314	5,6 (80)	SR	1/2	cULus	Gabbietta F-7 Gabbietta e piattello F-8 Piattello S-1
						FM	Gabbietta F-1 Protezione e piattello F-5 Piattello S-1
	Upright	RA1325	5,6 (80)	SR	1/2	cULus	Gabbietta F-1 Gabbietta e piattello F-3
						FM	Gabbietta F-1 Gabbietta e piattello F-3
VSW	RA1385	5,6 (80)	SR	1/2	cULus	N. D.	
					FM	Gabbietta F-2	

Nota: vedere le note della tabella a pagina 12.

Modello sprinkler ⁽¹⁾	Tipo ⁽²⁾	Numero identificazione sprinkler (SIN)	Fattore K nominale gpm/psi ^{1/2} (L/min/bar ^{1/2})	Sensibilità ⁽³⁾	Filettature NPT o ISO-7R	Approvazioni ⁽⁴⁾	Modello gabbietta, gabbietta e piattello o piattello antibagnamento
F1-56-300	Pendent	RA2514	5,6 (80)	SR	1/2	cULus	Gabbietta D-1 Gabbietta e piattello D-5 Piattello S-1
	Upright	RA2525	5,6 (80)	SR	1/2	cULus	Gabbietta D-1 Gabbietta e piattello C-3 Gabbietta e piattello D-3
F1-56-300 NUOVO ⁽⁶⁾	Pendent	RA2514	5,6 (80)	SR	1/2	cULus	Gabbietta F-7 Gabbietta e piattello F-8 Piattello S-1
	Upright	RA2525	5,6 (80)	SR	1/2	cULus	Gabbietta F-1 Gabbietta e piattello F-3
F1-56SS	Pendent	RA6414	5,6 (80)	SR	1/2	cULus	Gabbietta D-1 Gabbietta e piattello D-5 Piattello S-1
						FM	Gabbietta C-1 Gabbietta e piattello C-5 Gabbietta D-1 Gabbietta e piattello D-4 Gabbietta e piattello D-5 Piattello S-1
	Upright	RA6424	5,6 (80)	SR	1/2	cULus	Gabbietta D-1 Gabbietta e piattello C-3 Gabbietta e piattello D-3
						FM	Gabbietta C-1 Gabbietta e piattello C-3
F1-80 NUOVO ⁽⁶⁾	Pendent	RA6212	8,0 (115)	SR	3/4	cULus	Gabbietta F-7 Gabbietta e piattello F-8 Piattello S-2
						FM	Gabbietta F-2 Gabbietta e piattello F-6 Piattello S-2
	Upright	RA6222	8,0 (115)	SR	3/4	cULus	Gabbietta F-1 Gabbietta e piattello F-3
						FM	Gabbietta F-2 Gabbietta e piattello F-3
F1-80SS	Pendent	RA6412	8,0 (115)	SR	3/4	cULus	Gabbietta D-1 Gabbietta e piattello D-5 Piattello S-2
						FM	Gabbietta C-1 Gabbietta e piattello C-5 Gabbietta S-2
F1-80SS	Upright	RA6422	8,0 (115)	SR	3/4	cULus	Gabbietta D-1 Gabbietta e piattello C-3 Gabbietta e piattello D-3
F1FRLO	Pendent	R3612	8,0 (115)	QR	3/4	cULus	Gabbietta D-1 Gabbietta e piattello D-5 Piattello S-2
						FM	Gabbietta C-1 Gabbietta e piattello C-5 Gabbietta S-2
	Upright	R3622	8,0 (115)	QR	3/4	cULus	Gabbietta D-1 Gabbietta e piattello D-3 Gabbietta e piattello C-3
						FM	Gabbietta C-1 Gabbietta e piattello C-3
F1FR28	Pendent	RA1411	2,8 (40)	QR	1/2	cULus	Gabbietta D-1
	Upright	RA1421	2,8 (40)	QR	1/2	cULus	Gabbietta D-1
F1FR28 NUOVO ⁽⁶⁾	Pendent	RA1411	2,8 (40)	QR	1/2	cULus	Gabbietta F-7 Gabbietta e piattello F-8 Piattello S-1
	Upright	RA1421	2,8 (40)	QR	1/2	cULus	Gabbietta F-1 Gabbietta e piattello F-3
F1FR-300	Pendent	R5612	8,0 (115)	QR	3/4	cULus	Gabbietta D-1 Gabbietta e piattello D-5 Piattello S-2
	Upright	R5622	8,0 (115)	QR	3/4	cULus	Gabbietta D-1

Nota: vedere le note della tabella a pagina 12.

Modello sprinkler ⁽¹⁾	Tipo ⁽²⁾	Numero identificazione sprinkler (SIN)	Fattore K nominale gpm/psi ^{1/2} (L/min/bar ^{1/2})	Sensibilità ⁽³⁾	Filettature NPT o ISO-7R	Approvazioni ⁽⁴⁾	Modello gabbietta, gabbietta e piattello o piattello antibagnamento
F1FR42	Pendent	RA1413	4,2 (60)	QR	1/2	cULus	Gabbietta D-1
	Upright	RA1423	4,2 (60)	QR	1/2	cULus	Gabbietta D-1
F1FR42 NUOVO ⁽⁶⁾	Pendent	RA1413	4,2 (60)	QR	1/2	cULus	Gabbietta F-7 Gabbietta e piattello F-8 Piattello S-1
	Upright	RA1423	4,2 (60)	QR	1/2	cULus	Gabbietta F-1 Gabbietta e piattello F-3
F1FR56	HSW	RA1435	5,6 (80)	QR	1/2	cULus	Gabbietta D-1
						FM	Gabbietta C-1
	Pendent	RA1414	5,6 (80)	QR	1/2	cULus	Gabbietta D-1 Gabbietta e piattello D-5 Piattello S-1
						FM	Gabbietta C-1 Gabbietta e piattello C-5 Gabbietta D-1 Gabbietta e piattello D4 Gabbietta e piattello D-5 Piattello S-1
	Upright	RA1425	5,6 (80)	QR	1/2	cULus	Gabbietta D-1 Gabbietta e piattello C-3 Gabbietta e piattello D-3
						FM	Gabbietta C-1 Gabbietta e piattello C-3
VSW	RA1485	5,6 (80)	QR	1/2	FM	Gabbietta C-1	
F1FR56 NUOVO ⁽⁶⁾	HSW	RA1435	5,6 (80)	QR	1/2	cULus	Gabbietta F-7
						FM	Gabbietta F-4
	Pendent	RA1414	5,6 (80)	QR	1/2	cULus	Gabbietta F-7 Gabbietta e piattello F-8 Piattello S-1
						FM	Gabbietta F-1 Protezione e piattello F-5 Piattello S-1
	Upright	RA1425	5,6 (80)	QR	1/2	cULus	Gabbietta F-1 Gabbietta e piattello F-3
						FM	Gabbietta F-1 Gabbietta e piattello F-3
VSW	RA1485	5,6 (80)	QR	1/2	cULus	N. D.	
					FM	Gabbietta F-2	
F1FR56-300	HSW	RA2634	5,6 (80)	QR	1/2	cULus	Gabbietta D-1
						FM	Gabbietta C-1
	Pendent	RA2614	5,6 (80)	QR	1/2	FM	Gabbietta C-1 Gabbietta e piattello C-5 Gabbietta D-1 Gabbietta e piattello D4 Gabbietta e piattello D-5 Piattello S-1
						cULus	Gabbietta D-1 Gabbietta e piattello C-3 Gabbietta e piattello D-3
Upright	RA2625	5,6 (80)	QR	1/2	FM	Gabbietta C-1 Gabbietta e piattello C-3	
					cULus	Gabbietta C-1 Gabbietta e piattello C-3	
F1FR56-300 NUOVO ⁽⁶⁾	HSW	RA2634	5,6 (80)	QR	1/2	cULus	Gabbietta F-7
	Pendent	RA2614	5,6 (80)	QR	1/2	cULus	Gabbietta F-7 Gabbietta e piattello F-8 Piattello S-1
	Upright	RA2625	5,6 (80)	QR	1/2	cULus	Gabbietta F-1 Gabbietta e piattello F-3

Nota: vedere le note della tabella a pagina 12.

Modello sprinkler ⁽¹⁾	Tipo ⁽²⁾	Numero identificazione sprinkler (SIN)	Fattore K nominale gpm/psi ^{1/2} (L/min/bar ^{1/2})	Sensibilità ⁽³⁾	Filettature NPT o ISO-7R	Approvazioni ⁽⁴⁾	Modello gabbietta, gabbietta e piattello o piattello antibagnamento
F1FR56SS	Pendent	RA6514	5,6 (80)	QR	1/2	cULus	Gabbietta D-1 Gabbietta e piattello D-5
						FM	Gabbietta C-1 Gabbietta e piattello C-5 Gabbietta D-1 Gabbietta e piattello D-4 Gabbietta e piattello D-5
	Upright	RA6524	5,6 (80)	QR	1/2	cULus	Gabbietta D-1 Gabbietta e piattello C-3 Gabbietta e piattello D-3
						FM	Gabbietta C-1 Gabbietta e piattello C-3
F1FR80 NUOVO ⁽⁶⁾	Pendent	RA6312	8,0 (115)	QR	3/4	cULus	Gabbietta F-7 Gabbietta e piattello F-8 Piattello S-2
						FM	Gabbietta F-2 Gabbietta e piattello F-6 Piattello S-2
	Upright	RA6322	8,0 (115)	QR	3/4	cULus	Gabbietta F-1 Gabbietta e piattello F-3
						FM	Gabbietta F-2 Gabbietta e piattello F-3
F1FR80-300 NUOVO ⁽⁶⁾	Pendent	RA5612	8,0 (115)	QR	3/4	cULus	Gabbietta F-7 Gabbietta e piattello F-8 Piattello S-2
	Upright	RA5622	8,0 (115)	QR	3/4	cULus	Gabbietta F-1 Gabbietta e piattello F-3
F1FR80SS	Pendent	RA6412	8,0 (115)	QR	3/4	cULus	Gabbietta D-1 Gabbietta e piattello D-5 Piattello S-2
						FM	Gabbietta C-1 Gabbietta e piattello C-5 Gabbietta S-2
	Upright	RA6522	8,0 (115)	QR	3/4	cULus	Gabbietta C-1 Gabbietta e piattello C-3
						FM	Gabbietta C-1
F3-56 a secco	Pendent	R5314	5,6 (80)	SR	1	cULus, FM	Gabbietta C-2 ⁽⁵⁾
	HSW	R5334	5,6 (80)	SR	1	FM	Gabbietta C-2 ⁽⁵⁾
F3QR56 a secco	Pendent	R5714	5,6 (80)	QR	1	cULus, FM	Gabbietta C-2 ⁽⁵⁾
	HSW	R5734	5,6 (80)	QR	1	FM	Gabbietta C-2 ⁽⁵⁾
G	HSW	R1231	2,8 (40)	SR	1/2	cULus	Gabbietta D-1
		R1233	4,2 (60)	SR	1/2	cULus	Gabbietta D-1
		R1235	5,6 (80)	SR	1/2	cULus FM	Gabbietta D-1 Gabbietta C-1
		R1236	8,0 (115)	SR	1/2	cULus	Gabbietta D-1
		R1237	8,0 (115)	SR	3/4	cULus	Gabbietta D-1
	Pendent	R1011	2,8 (40)	SR	1/2	cULus FM	Gabbietta D-1 Gabbietta C-1
		R1013	4,2 (60)	SR	1/2	cULus	Gabbietta D-1
		R1015	5,6 (80)	SR	1/2	cULus	Gabbietta D-1 Gabbietta e piattello D-5 Piattello S-1
						FM	Gabbietta C-1 Gabbietta e piattello C-5 Gabbietta S-1
		R1016	8,0 (115)	SR	1/2	cULus	Gabbietta D-1 Gabbietta e piattello D-5
						FM	Gabbietta C-1
		R1017	8,0 (115)	SR	3/4	cULus	Gabbietta D-1 Gabbietta e piattello D-5 Piattello S-2
						FM	Gabbietta C-1 Gabbietta e piattello C-5 Gabbietta S-2

Nota: vedere le note della tabella a pagina 12.

Modello sprinkler ⁽¹⁾	Tipo ⁽²⁾	Numero identificazione sprinkler (SIN)	Fattore K nominale gpm/psi ^{1/2} (L/min/bar ^{1/2})	Sensibilità ⁽³⁾	Filettature NPT o ISO-7R	Approvazioni ⁽⁴⁾	Modello gabbietta, gabbietta e piattello o piattello antibagnamento	
G (cont.)	Upright	R1021	2,8 (40)	SR	1/2	cULus	Gabbietta D-1	
		R1023	4,2 (60)	SR	1/2	FM	Gabbietta C-1	
		R1025	5,6 (80)	SR	1/2	cULus	Gabbietta D-1	
						FM	Gabbietta e piattello C-3 Gabbietta e piattello D-3	
		R1026	8,0 (115)	SR	1/2	cULus	Gabbietta D-1	
						FM	Gabbietta e piattello C-3 Gabbietta e piattello D-3	
		R1027	8,0 (115)	SR	3/4	cULus	Gabbietta D-1	
						FM	Gabbietta e piattello C-3 Gabbietta e piattello D-3	
		VSW	R1285	5,6 (80)	SR	1/2	FM	Gabbietta C-1
		GFR	HSW	R3131	2,8 (40)	QR	1/2	cULus
R3133	4,2 (60)			QR	1/2	cULus	Gabbietta D-1	
R3135	5,6 (80)			QR	1/2	cULus	Gabbietta D-1	
R3137	8,0 (115)			QR	3/4	cULus	Gabbietta D-1	
Pendent	R3111		2,8 (40)	QR	1/2	cULus	Gabbietta D-1	
	R3113		4,2 (60)	QR	1/2	cULus	Gabbietta D-1	
	R3115		5,6 (80)	QR	1/2	cULus	Gabbietta D-1 Gabbietta e piattello D-4 Piattello S-1	
	R3117		8,0 (115)	QR	3/4	cULus	Gabbietta e piattello D-4 Piattello S-2	
FM						Gabbietta e piattello C-5		
Upright	R3121		2,8 (40)	QR	1/2	cULus	Gabbietta D-1	
	R3123		4,2 (60)	QR	1/2	cULus	Gabbietta D-1	
	R3125		5,6 (80)	QR	1/2	cULus	Gabbietta e piattello C-3 Gabbietta D-1 Gabbietta e piattello D-3	
	R3127		8,0 (115)	QR	3/4	cULus	Gabbietta e piattello C-3 Gabbietta D-1 Gabbietta e piattello D-3	
FM						Gabbietta e piattello C-3		
GL112	Pendent	R3216	11,2 (160)	QR	3/4	FM	Gabbietta D-8 Gabbietta e piattello D-9 Piattello S-2	
	Upright	R3226	11,2 (160)	QR	3/4	FM	Gabbietta e piattello D-7 Gabbietta D-8	
GXLO	Pendent	R2916	11,2 (160)	SR	3/4	FM	Gabbietta D-8 Gabbietta e piattello D-9 Piattello S-2	
	Upright	R2921	11,2 (160)	SR	3/4	cULus	Gabbietta e piattello D-6	
HL22 Filettato	Pendent	RA1011	22,4 (320)	ESFR	1	FM	Gabbietta D-8 Gabbietta e piattello D-7 Gabbietta D-8	
JL14	Pendent	RA1812	14,0 (200)	ESFR	3/4	FM	Gabbietta 22 ⁽⁶⁾ Piattello S-5 ⁽⁶⁾ ⁽⁷⁾	
JL17	Pendent	RA1914	16,8 (240)	ESFR	3/4	FM	Piattello S-3	

Nota: vedere le note della tabella a pagina 12.

Modello sprinkler ⁽¹⁾	Tipo ⁽²⁾	Numero identificazione sprinkler (SIN)	Fattore K nominale gpm/psi ^{1/2} (L/min/bar ^{1/2})	Sensibilità ⁽³⁾	Filettature NPT o ISO-7R	Approvazioni ⁽⁴⁾	Modello gabbietta, gabbietta e piattello o piattello antibagnamento
KFR56	Pendent	RA3614	5,6 (80)	QR	1/2	cULus	Gabbietta F-7 Gabbietta e piattello F-8 Piattello S-1
						FM	Gabbietta F-1 Protezione e piattello F-5 Piattello S-1
	Upright	RA3624	5,6 (80)	QR	1/2	cULus	Gabbietta F-1 Gabbietta e piattello F-3
						FM	Gabbietta F-1 Gabbietta e piattello F-3
	HSW	RA3634	5,6 (80)	QR	1/2	cULus	Gabbietta F-7
						FM	Gabbietta F-4
KFR56-300	Pendent	RA3914	5,6 (80)	QR	1/2	cULus	Gabbietta F-7 Gabbietta/piattello antibagnamento F-8 Piattello antibagnamento S-1
	Upright	RA3924					Gabbietta F-1 Gabbietta/piattello antibagnamento F-3
	HSW	RA3934					Gabbietta F-7
KFR80	Pendent	RA5412	8,0 (115)	QR	3/4	cULus	Gabbietta F-7 Gabbietta e piattello F-8 Piattello S-2
						FM	Gabbietta F-2 Gabbietta e piattello F-6 Piattello S-2
	Upright	RA5422	8,0 (115)	QR	3/4	cULus	Gabbietta F-1 Gabbietta e piattello F-3
						FM	Gabbietta F-2 Gabbietta e piattello F-3
N25 Filettato	Pendent	RA0912	25,2 (360)	ESFR	1	FM	Gabbietta 25 ⁽⁶⁾ Piattello S-5 ⁽⁶⁾ ⁽⁷⁾
N252EC	Pendent	RA0842	25,2 (360)	QR	1	FM	Gabbietta 25 ⁽⁶⁾

Note:

⁽¹⁾ le gabbiette degli sprinkler e i piattelli antibagnamento sono omologati e approvati solo per l'uso con sprinkler specifici. L'utilizzo di altre gabbiette o altri piattelli antibagnamento su questi sprinkler può pregiudicarne il funzionamento o la distribuzione e annullare tutte le approvazioni e le garanzie.

⁽²⁾ HSW: horizontal sidewall. VSW: Vertical sidewall

⁽³⁾ QR: risposta rapida. SR: risposta standard. ESFR: soppressione anticipata a risposta rapida.

⁽⁴⁾ Inoltre, approvazione SSL per gabbiette e piattelli antibagnamento C-1, C-2, e C-3.

⁽⁵⁾ Le gabbiette modello C-2 sono omologate e funzionano solo con rosette di finitura standard e tipo HB. Le gabbiette modello C-2 non possono essere utilizzate con rosette di finitura da incasso FP o F1

⁽⁶⁾ Approvazione FM solo per uso di livello intermedio, come in rack, sotto trasportatori, sopalchi o altri ostacoli simili. Solo per uso con sprinkler filettati.

⁽⁷⁾ Se utilizzato in combinazione con la gabbietta 22 o 25, il piattello S-5 sostituisce la rondella di sicurezza da 1" fornita con la gabbietta.

⁽⁸⁾ Gli sprinkler indicati come "NUOVI" sono versioni aggiornate degli sprinkler precedenti e DEVONO utilizzare gabbiette e gabbiette e piattelli della serie F. Questi sprinkler saranno indicati con il suffisso "N" sugli ordini.

Omologazioni e approvazioni

Fare riferimento alla tabella A "Combinazioni di sprinkler, gabbiette e piattelli antibagnamento omologati e approvati" per informazioni sulle omologazioni e approvazioni applicabili a ciascun piattello antibagnamento e gabbietta.

1. Omologazione Underwriters Laboratories e certificazione UL per il Canada (cULus)
 2. Certificazione FM Approvazioni
 3. Scientific Services Laboratories (SSL, Australia)*
- * Per le gabbiette modelli C1, C2, C3.

Installazione

Gabbiette modello C-1, C-2 e C-3

Installare lo sprinkler in conformità con le relative istruzioni di installazione applicabili prima di installare la gabbietta modello C. Con entrambe le clip sganciate, allargare leggermente la gabbietta. Inserire la piastra di acciaio nello sprinkler installato, tra le filettature e le parti piatte della chiave per montaggio. Le linguette della piastra in acciaio devono essere rivolte verso le parti piatte della chiave per montaggio e i quattro punti di contatto devono innestarsi nel colletto dello sprinkler.

Per il modello C-2, la piastra in acciaio si inserisce nella scanalatura in ciascuna parte piatta della chiave per montaggio e la gabbietta va posizionata tramite la tacca in entrambe le piastre in acciaio.

Fare scattare la clip di bloccaggio superiore in posizione, quindi chiudere la clip vicina. La gabbietta è installata saldamente in posizione. Se l'apertura o la chiusura della clip di bloccaggio richiede troppa forza, flettere leggermente i fili su entrambi i lati della clip e chiudere o aprire la clip.

Gruppo gabbietta/piattello modello C-5

Prima di installare lo sprinkler nel raccordo, avvitare il piattello antibagnamento S-1 (1/2") o S-2 (3/4") sullo sprinkler. Dopo aver installato lo sprinkler nel raccordo, installare la gabbietta modello C-1 seguendo le istruzioni di cui sopra.

Gabbiette modello D

Le gabbiette e i piattelli antibagnamento della serie D sono progettati per essere installati sullo sprinkler prima dell'installazione dello stesso. Montare la gabbietta sullo sprinkler utilizzando la seguente tecnica:

Sganciare entrambe le coppe e aprire leggermente la gabbietta. Inserire la piastra di acciaio nello sprinkler installato, tra le filettature e le parti piatte della chiave per montaggio. Le linguette della piastra in acciaio devono essere rivolte verso le parti piatte della chiave per montaggio e i quattro punti di contatto devono innestarsi nel colletto dello sprinkler.

Far scattare in posizione la clip di bloccaggio superiore (piastre in acciaio). Chiudere la clip inferiore nella parte superiore della gabbietta e farla scorrere verso il basso fino alla tacca. Dopo aver installato la gabbietta, avvitare un dado di bloccaggio da 1/2" o 3/4" (solo per la gabbietta) OPPURE un piattello antibagnamento S-1 (1/2") o S-2 (3/4") (per il gruppo gabbietta/piattello) sulle filettature dello sprinkler. Il gruppo finale può quindi essere installato in un raccordo utilizzando solo la chiave per montaggio indicata nella tabella B "Chiave per montaggio per l'installazione del gruppo gabbietta, piattello antibagnamento e sprinkler". La gabbietta viene installata in modo più saldo. Installare il controdado sulle filettature NPT fino a bloccarlo sulla gabbietta.

Gabbiette modello D

Le gabbiette e le gabbiette con piattelli antibagnamento della serie F sono progettate per essere installate sullo sprinkler prima dell'installazione dello stesso. Il gruppo finale viene quindi installato con la chiave per montaggio indicata nella tabella B "Chiave per montaggio per l'installazione del gruppo gabbietta, piattello antibagnamento e sprinkler".

Modelli F-1, F-2, F-3, F-4 e F-7

Montare la gabbietta sugli sprinkler utilizzando la tecnica illustrata per il modello D-1, quindi installare un controdado da 1/2" o 3/4" sulle filettature NPT finché il dado non è ben stretto sulla gabbietta.

Modelli F-5, F-6 e F-8

Montare la gabbietta sugli sprinkler utilizzando la tecnica illustrata per il modello D-1, quindi installare un piattello antibagnamento con filettatura da 1/2" o 3/4" sulle filettature NPT finché il piattello non è ben stretto sulla gabbietta.

Gabbiette modello 22 e 25

Installare il controdado fornito sulle filettature dello sprinkler prima dell'installazione dello stesso. Installare lo sprinkler in conformità con le relative istruzioni di installazione applicabili. Con entrambe le clip sganciate, allargare leggermente la gabbietta. Inserire la gabbietta sullo sprinkler installato in modo che la piastra di base della gabbietta si fissi alle parti piatte della chiave per montaggio dello sprinkler. Fissare entrambe le clip di bloccaggio ai denti adiacenti della gabbietta. Stringere il controdado sulla piastra di base della gabbietta.

Piattelli antibagnamento modello S

I piattelli antibagnamento modello S sono progettati per essere installati sullo sprinkler prima dell'installazione dello stesso. Avvitare manualmente il piattello antibagnamento modello S sullo sprinkler, assicurandosi che il piattello non superi l'estremità delle filettature vicino alla boccia per chiave per montaggio. Installare il gruppo sprinkler/piattello con la chiave per montaggio indicata nel bollettino tecnico pertinente per lo sprinkler.

Note di installazione

1. Per tutti i prodotti che presentano un controdado, questo fa parte del gruppo omologato. La mancata installazione del controdado annullerà l'omologazione del prodotto e potrebbe ridurre la tolleranza agli urti del dispositivo.
2. I prodotti in questo bollettino NON sono compatibili con installazioni degli sprinkler a scomparsa o a incasso.

Chiave per montaggio per l'installazione del gruppo gabbietta, piattello antibagnamento e sprinkler

Tabella B

Gabbietta/ piattello antibagnamento	Chiave per montaggio per l'installazione del gruppo gabbietta, piattello antibagnamento e sprinkler
D-1	Modello JD
D-3	
D-4	
D-5	
D-1	Modello J
D-3	
D-4	
D-5	
D-6	Modello JV
D-7	
D-8	
D-9	Modello J
F (tutti)	

Finiture

Finiture delle gabbietta

Tabella C

Standard	Applicazione speciale
Zincata con cromato trasparente	Vernice rossa smaltata Vernice bianca Vernice nera Vernice a colori personalizzata Cromato brillante Cromato opaco

Finiture piattelli antibagnamento

Tabella D

Piattello antibagnamento serie S	
Standard	Applicazione speciale
Zincato	Vernice rossa smaltata Vernice bianca Vernice nera Vernice a colori personalizzata

Informazioni sugli ordini

Specificare:

- Modello gabbietta, gabbietta con piattello o piattello
- Dimensione filettatura sprinkler (solo per i modelli D-4 e D-5)
- Finitura (vedere tabelle C e D)
- Chiave per montaggio (vedere tabella B)

Nota: l'installazione in fabbrica delle gabbiette modelli D e F è disponibile a un costo aggiuntivo. Contattare il proprio rappresentante Reliable per dettagli.