

Reliable®

Protecteurs de gicleurs, protecteurs avec plaque défectrice et pièces d'étanchéité

Description du produit

Les protecteurs de gicleurs et les pièces d'étanchéité de ce bulletin sont des composants indépendants homologués ou approuvés pour une utilisation avec des extincteurs automatiques spécifiques. Les dispositifs de protection des gicleurs sont conçus pour protéger les gicleurs contre les dommages dus à un contact accidentel. Les pièces d'étanchéité sont destinées à être utilisées sur des étagères ou sous des passerelles grillagées et empêchent l'eau du dessus de refroidir et de retarder ainsi l'activation du gicleur blindé.

Consulter le tableau de sélection des protecteurs dans ce bulletin et dans les bulletins techniques des gicleurs pour obtenir des informations sur l'homologation et l'approbation des combinaisons de gicleurs et de protecteurs.

Protecteurs et assemblages protecteur / plaque défectrice modèle C

Protecteur modèle C-1

Ce protecteur est utilisé avec des gicleurs suspendus, verticaux, muraux horizontaux et muraux verticaux et n'inclut pas de pièce d'étanchéité.

Protecteur modèle C-2

Ce protecteur est utilisé avec des gicleurs secs non encastrés.

Protecteurs modèle C-3

Ce protecteur est doté d'une pièce d'étanchéité intégrée. Lorsqu'il est monté sur un gicleur vertical, la combinaison forme un gicleur intermédiaire vertical avec protecteur.

Assemblage protecteur / plaque défectrice modèle C-5

Cet assemblage est un protecteur de modèle C-1 fourni avec soit une pièce d'étanchéité S-1 vissée sur des filetages de gicleur de 1/2 po, soit une pièce d'étanchéité S-2 vissée sur des filetages de 3/4 po. La combinaison forme un gicleur suspendu de niveau intermédiaire avec protecteur.

Protecteurs et assemblages protecteur / plaque défectrice modèle D

Protecteur modèle D-1

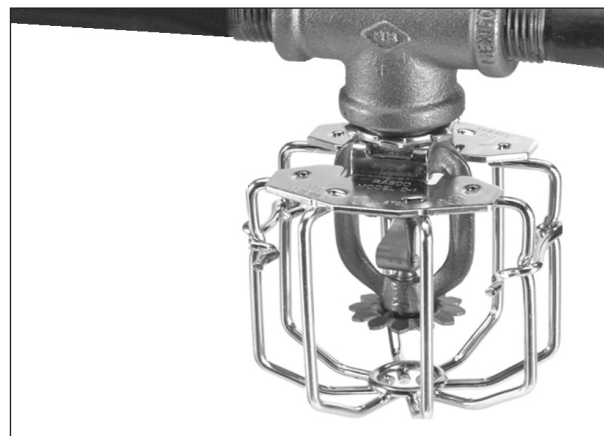
Ces protecteurs sont utilisés avec des gicleurs suspendus, verticaux et muraux horizontaux, et n'incorporent pas de pièce d'étanchéité.

Protecteurs modèles D-3, D-6 et D-7

Ces protecteurs sont dotés d'une pièce d'étanchéité intégrée. Lorsqu'il est monté sur un gicleur vertical, la combinaison forme un gicleur intermédiaire vertical avec protecteur.

Assemblage protecteur / pièces d'étanchéité modèles D-4 et D-5

Ces assemblages sont des protecteurs modèle D-1 fournis avec soit une pièce d'étanchéité S-1 vissée sur des filetages de gicleur de 1/2 po, soit une pièce d'étanchéité S-2 vissée sur des filetages de 3/4 po. La combinaison forme un gicleur suspendu de niveau intermédiaire avec protecteur.



Exemple : Protecteur de gicleur modèle D1

Protecteur modèle D-8

Ce protecteur est utilisé avec des gicleurs suspendus et verticaux et n'incorpore pas de pièce d'étanchéité.

Assemblage protecteur / plaque défectrice modèle D-9

Cet assemblage inclut un protecteur modèle D-8 fourni avec une pièce d'étanchéité S-2, vissée sur des filetages de gicleur de 3/4 po. La combinaison forme un gicleur suspendu de niveau intermédiaire avec protecteur.

Pièce d'étanchéité modèle S

Les pièces d'étanchéité modèle S sont des pièces d'étanchéité filetées conçues pour créer un gicleur suspendu de niveau intermédiaire lorsqu'elles sont installées sur un gicleur approuvé. Les pièces d'étanchéité sont homologuées UL et / ou approuvées FM avec les gicleurs répertoriés dans le tableau A, Combinaisons de gicleur, de protecteur et de pièce d'étanchéité homologuées et approuvées.

Modèle S-1

Les pièces d'étanchéité modèle S-1 (3-1/4 po [83 mm] de diamètre) sont vissées sur les filetages d'entrée de gicleur de 1/2 po avant l'installation.

Modèles S-2 et S-3

Les pièces d'étanchéité modèles S-2 (diamètre 3-1/4 po [83 mm]) et S-3 (diamètre 3-3/4 po [95 mm]) sont vissés sur les filetages d'entrée des gicleurs de 3/4 po avant l'installation.

Remarque : Les pièces d'étanchéité modèle S-3 sont conçues et homologuées pour une utilisation sur les gicleurs de stockage ESFR modèles JL14 et JL17.

Modèle S-5

Les pièces d'étanchéité modèle S-5 (4-1/2 po [114 mm] de diamètre) sont vissés sur les filetages d'entrée des gicleurs de 1 po avant l'installation.

Protecteurs de gicleur modèles 22 et 25

Les protecteurs de gicleur modèles 22 et 25 sont approuvées FM pour une installation sur étagères uniquement. Chaque protecteur est fourni avec un contre-écrou de 1 po qui doit être vissé sur le gicleur avant l'installation du gicleur. Lorsque le tableau A l'autorise, les protecteurs peuvent également être utilisés en combinaison avec la pièce d'étanchéité S-5 qui remplace le contre-écrou. Le protecteur est assemblé au gicleur après l'installation du gicleur.

Protecteurs et protecteurs avec pièce d'étanchéité modèle F

Les protecteurs et protecteurs avec pièce d'étanchéité modèle F sont spécialement conçus pour être utilisés avec les gicleurs KFR et divers gicleurs F1 et F1FR en cours de transition vers des structures KFR. Ces gicleurs sont désignés comme « NOUVEAU » dans le tableau A, Combinaisons de gicleur, de protecteurs et de pièce d'étanchéité homologuées et approuvées.

Modèles F-1, F-2, F-4 et F-7

Ces protecteurs sont utilisés avec des gicleurs suspendus, verticaux, horizontaux et droits et n'incorporent pas de pièce d'étanchéité.

Protecteur modèle F-3

Ce protecteur est doté d'une pièce d'étanchéité intégrée. Lorsqu'il est monté sur un gicleur vertical, la combinaison forme un gicleur intermédiaire vertical avec protecteur.

Assemblage protecteur / plaque déflexrice modèle F-5

Cet assemblage inclut un protecteur modèle F-1 fourni avec une pièce d'étanchéité S-1, vissée sur des filetages de gicleur de 1/2 po. La combinaison forme un gicleur suspendu de niveau intermédiaire avec protecteur.

Assemblage protecteur / plaque déflexrice modèle F-6

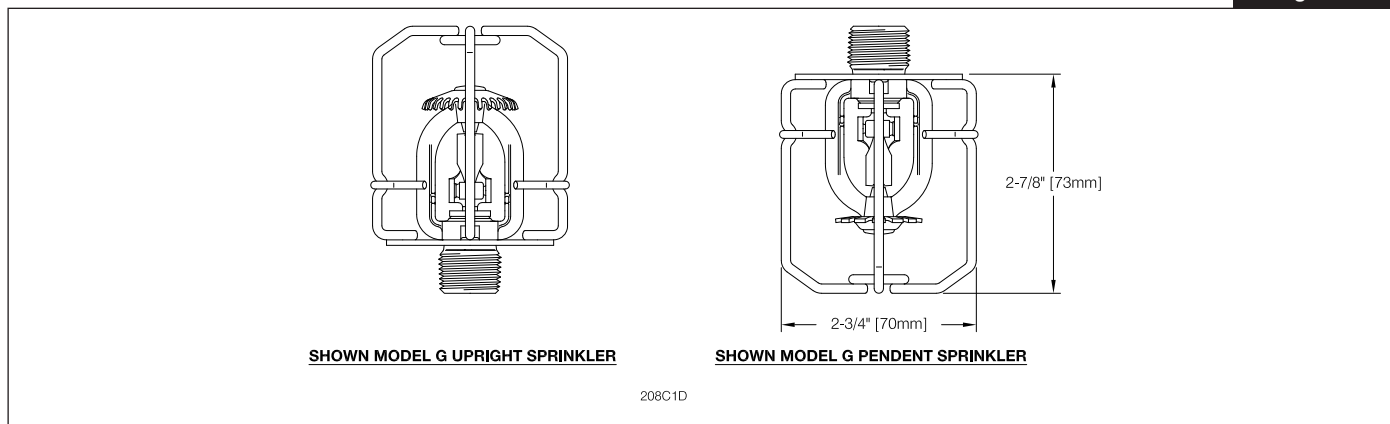
Cet assemblage inclut un protecteur modèle F-2 fourni avec une pièce d'étanchéité S-2, vissée sur des filetages de gicleur de 3/4 po. La combinaison forme un gicleur suspendu de niveau intermédiaire avec protecteur.

Assemblage protecteur / plaque déflexrice modèle F-8

Cet assemblage inclut un protecteur modèle F-7 fourni avec soit une pièce d'étanchéité S-1 vissée sur des filetages de gicleur de 1/2 po, soit une pièce d'étanchéité S-2 vissée sur des filetages de 3/4 po. La combinaison forme un gicleur suspendu de niveau intermédiaire avec protecteur.

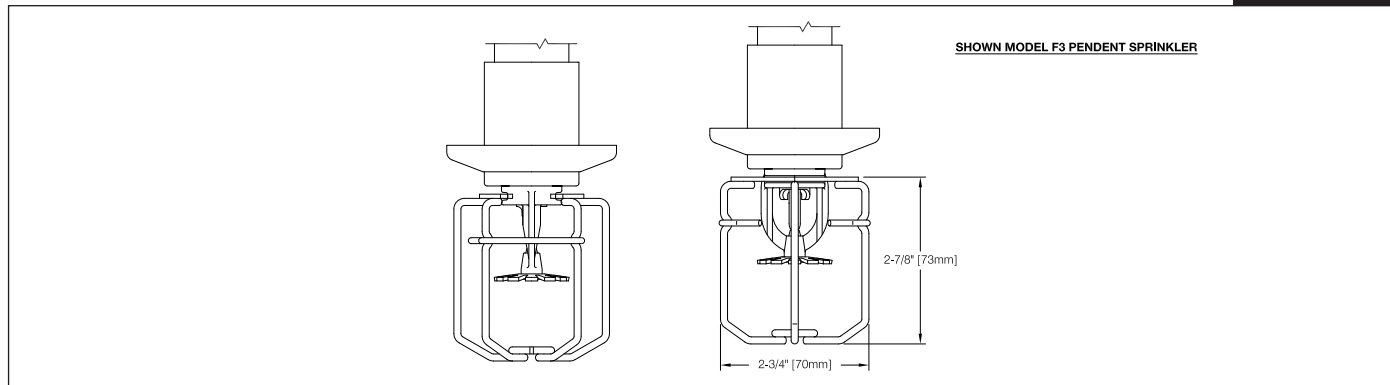
Protecteurs modèle C-1

Figure 1



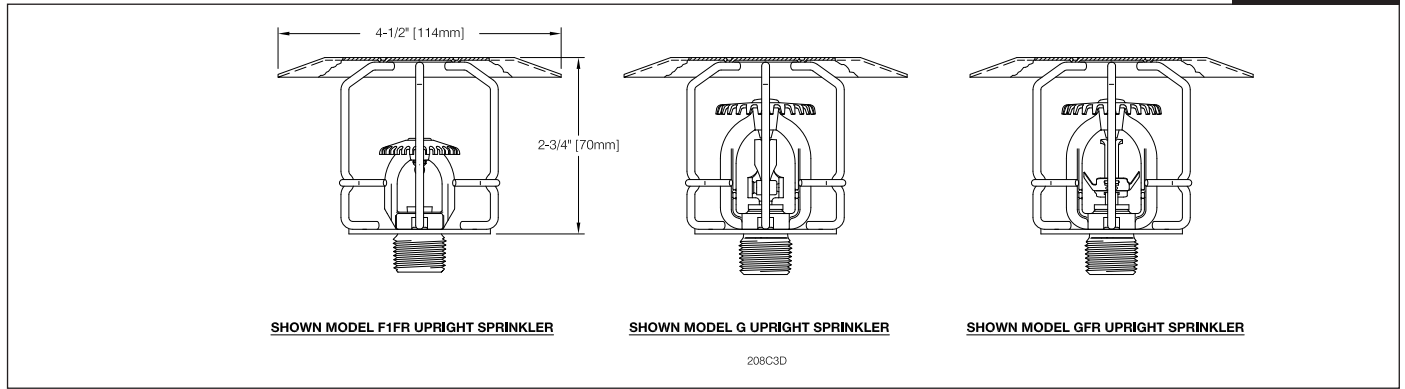
Protecteurs modèle C-2

Figure 2



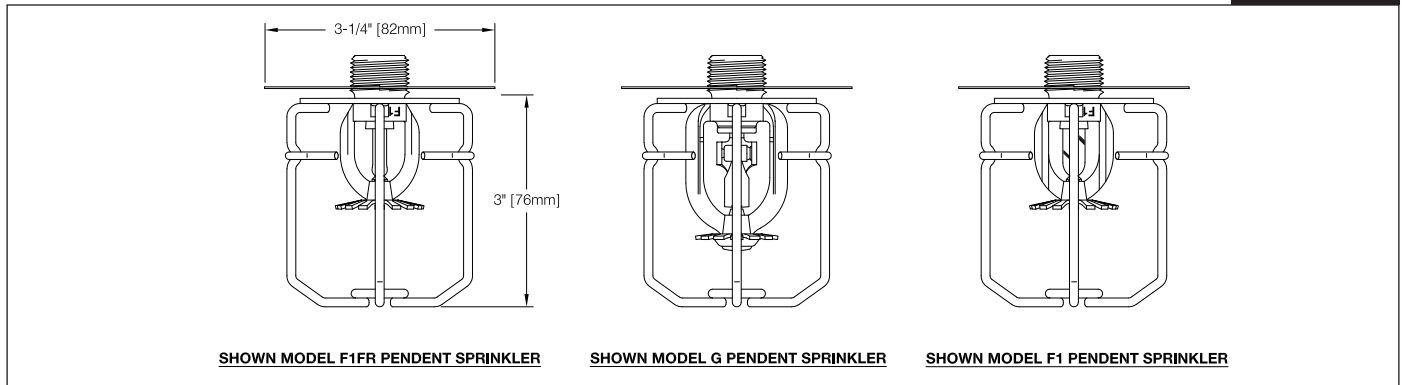
Protecteurs et pièce d'étanchéité modèle C-3

Figure 3



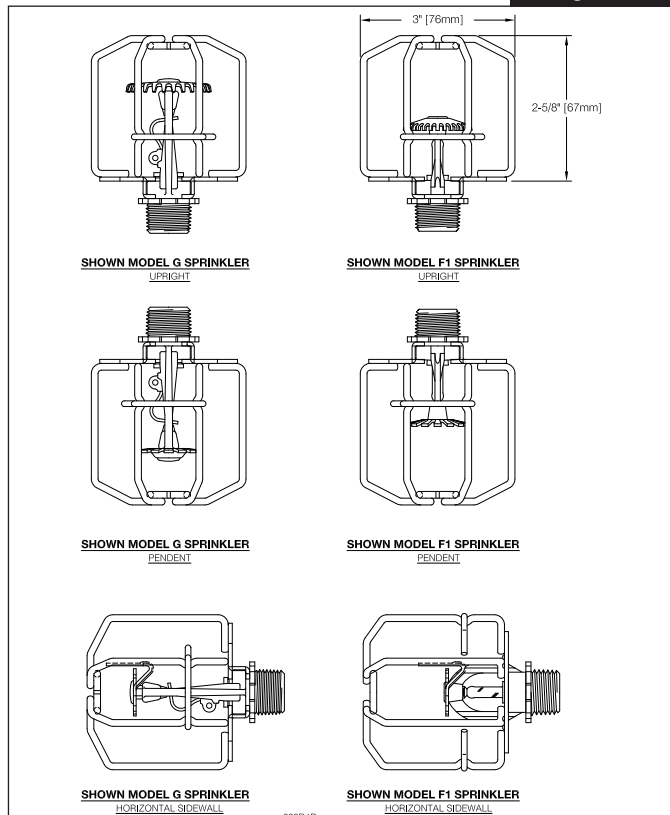
Protecteurs et pièce d'étanchéité modèle C-5

Figure 4



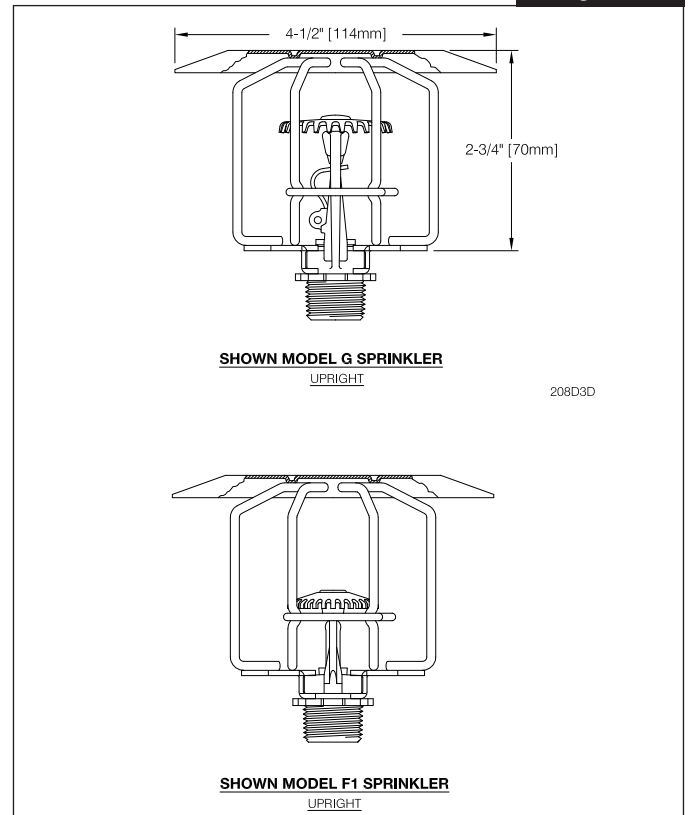
Protecteur modèle D-1

Figure 5

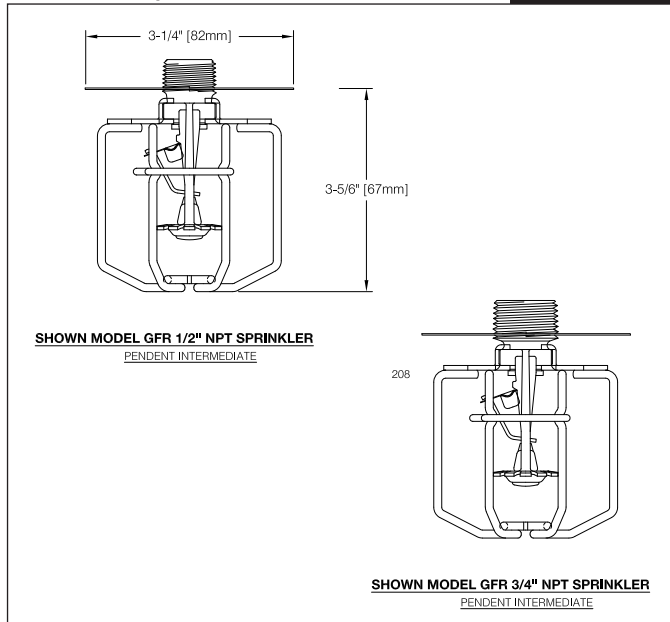


Protecteurs et pièce d'étanchéité modèle D-3

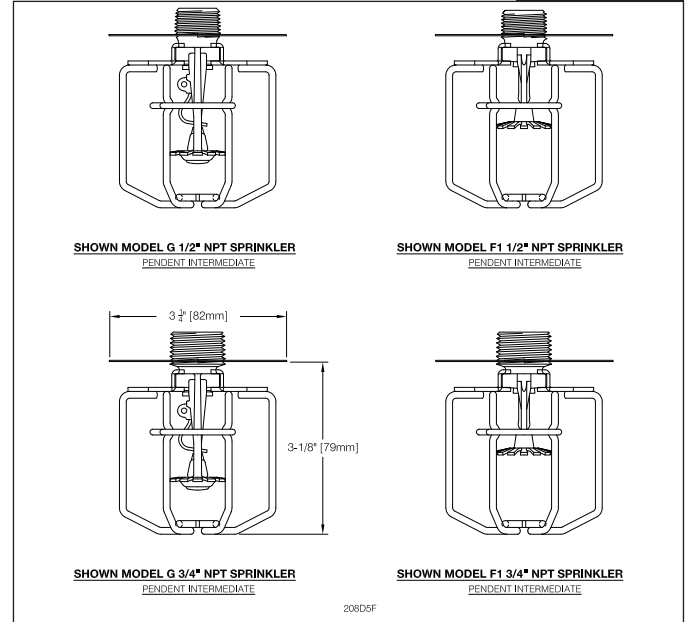
Figure 6



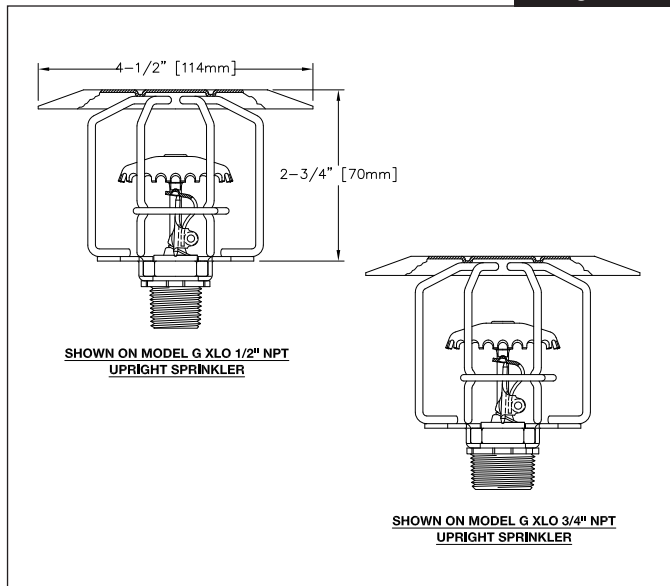
Protecteurs et pièce d'étanchéité modèle D-4 **Figure 7**



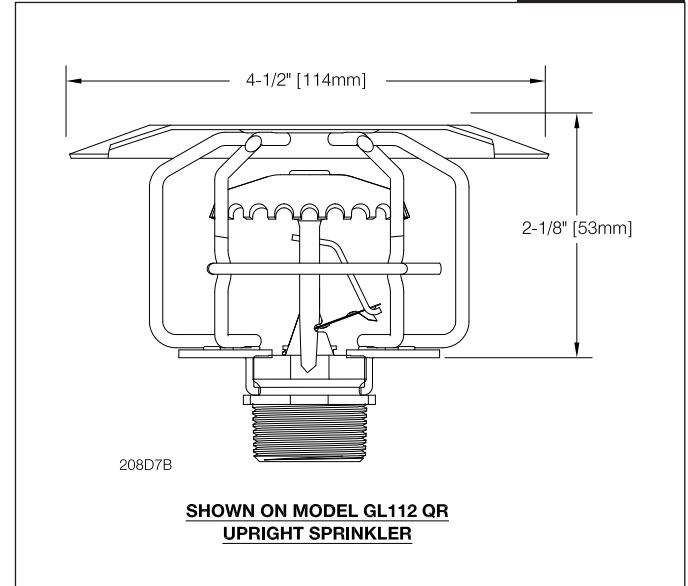
Protecteurs et pièce d'étanchéité modèle D-5 **Figure 8**



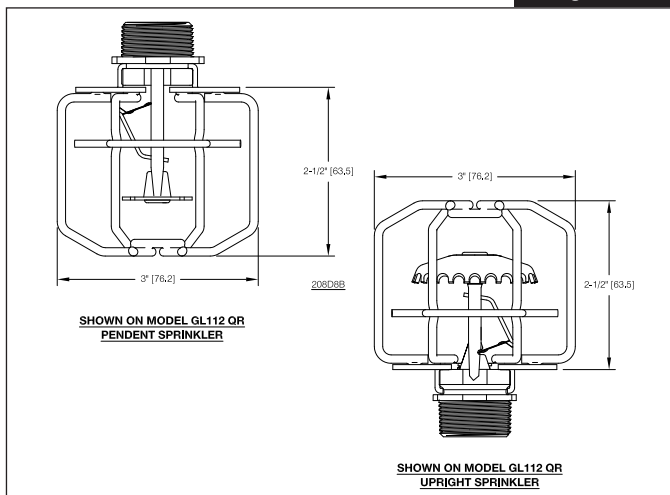
Protecteurs et pièce d'étanchéité modèle D-6 **Figure 9**



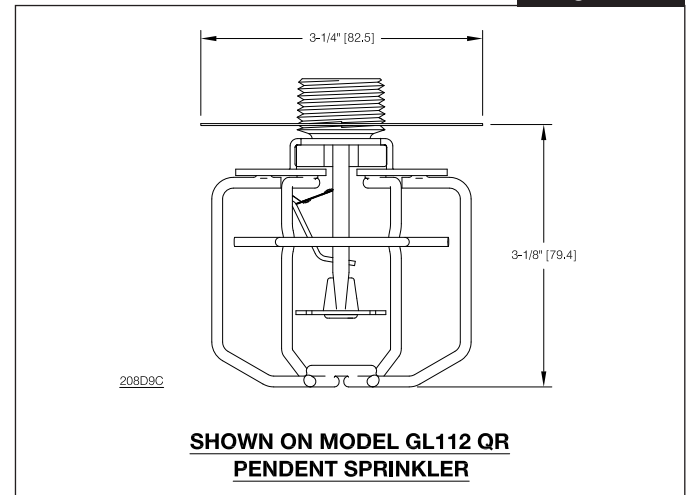
Protecteurs et pièce d'étanchéité modèle D-7 **Figure 10**



Protecteur modèle D-8 **Figure 11**

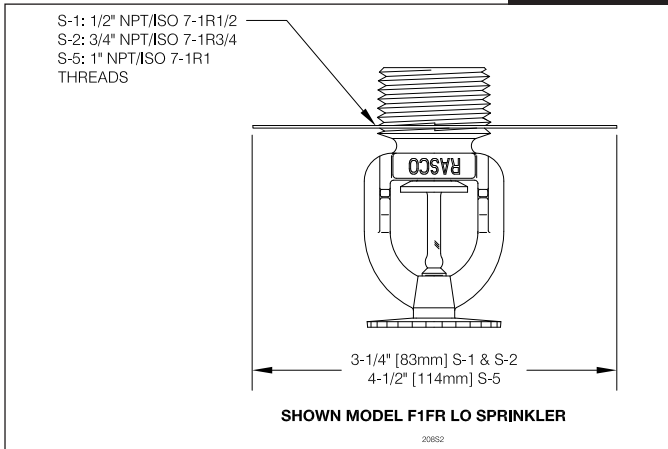


Protecteur et pièce d'étanchéité modèle D-9 **Figure 12**



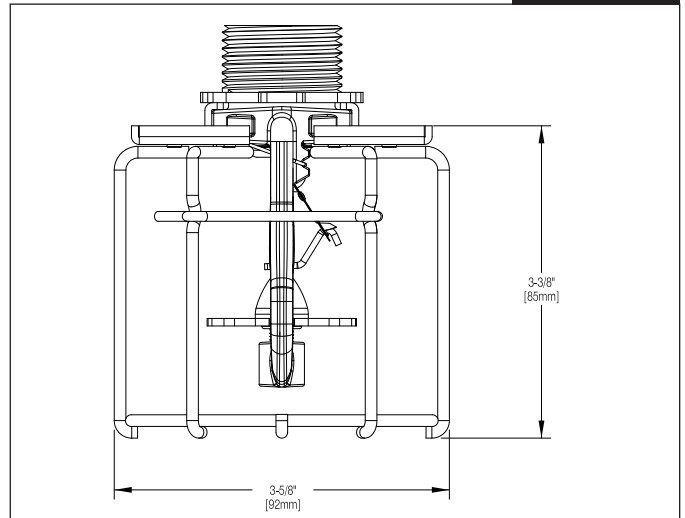
Pièce d'étanchéité modèle S

Figure 13



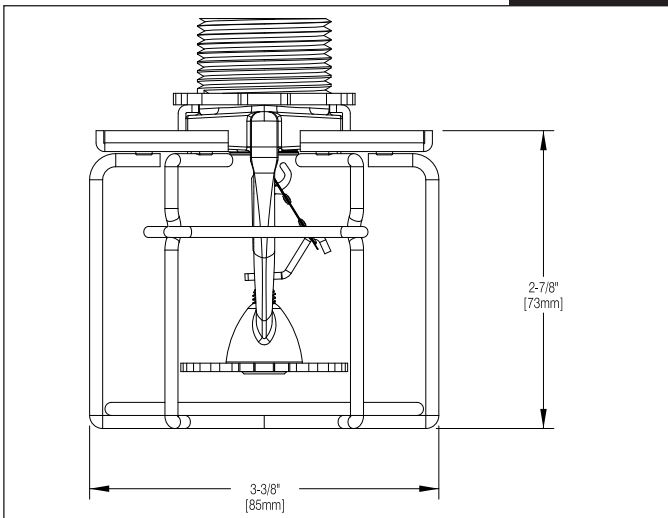
Protecteur modèle 22

Figure 14



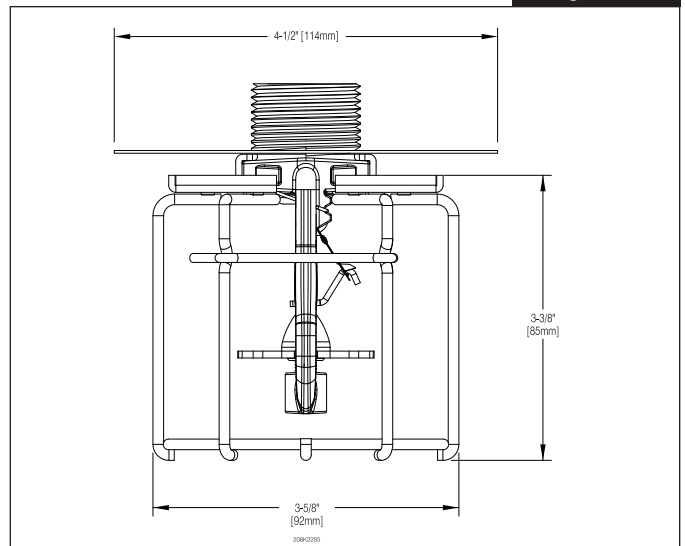
Protecteur modèle 25

Figure 15



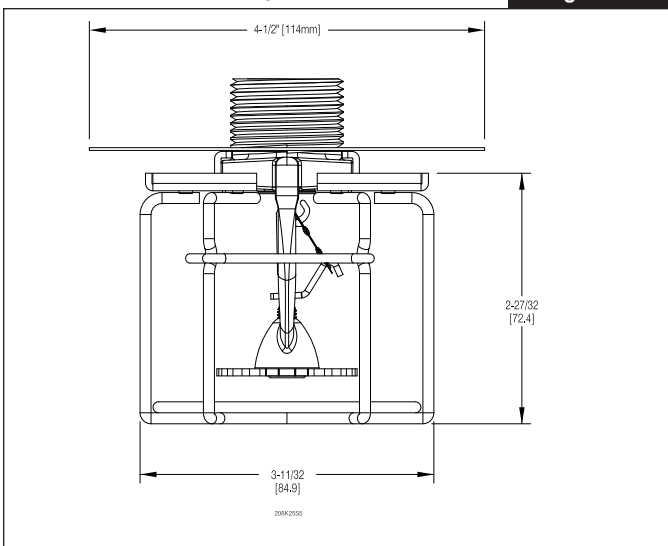
Protecteur modèle 22 avec pièce d'étanchéité S-5

Figure 16



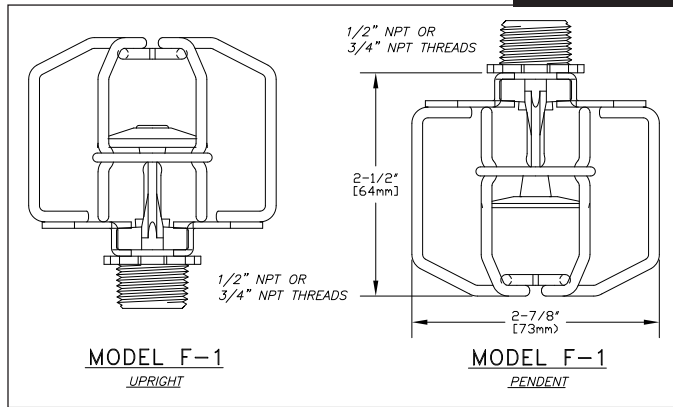
Protecteur modèle 25 avec pièce d'étanchéité S-5

Figure 17



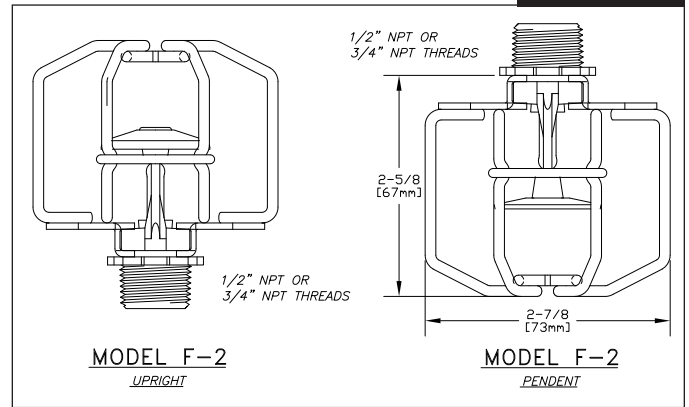
Protecteur modèle F-1

Figure 18



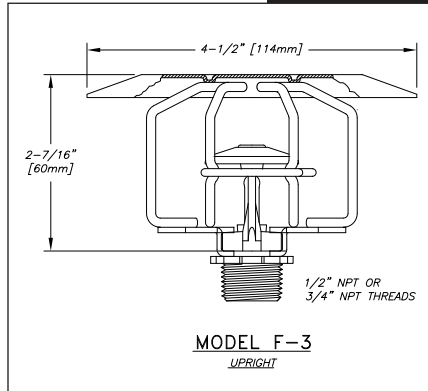
Protecteur modèle F-2

Figure 19



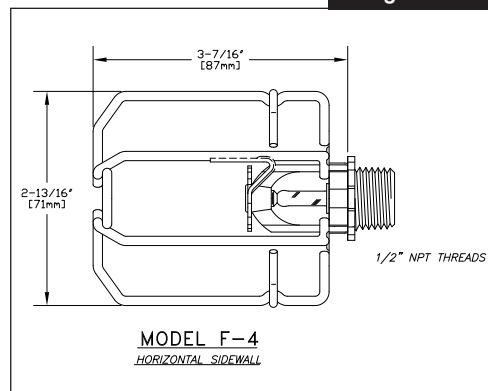
Protecteur et pièce d'étanchéité modèle F-3

Figure 20



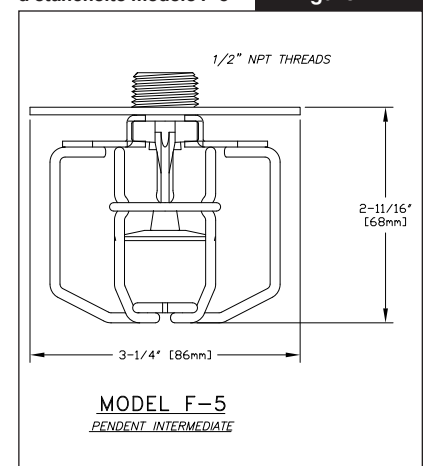
Protecteur modèle F-4

Figure 21



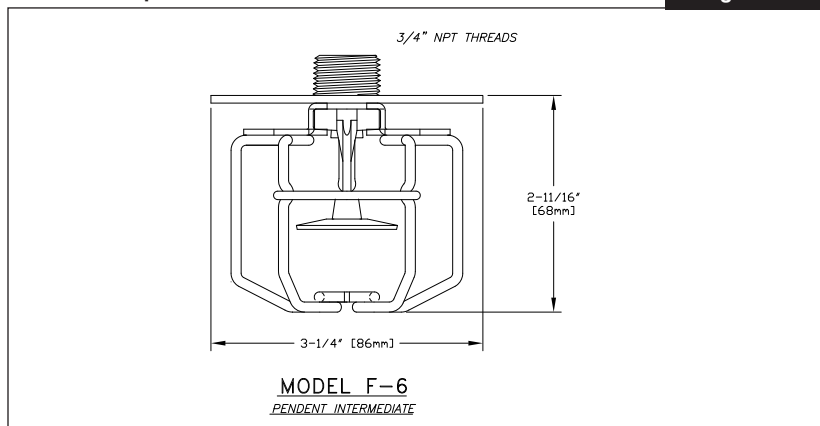
Protecteur et pièce d'étanchéité modèle F-5

Figure 22



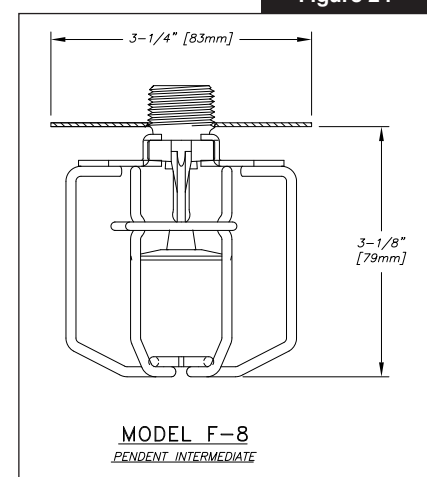
Protecteur et pièce d'étanchéité modèle F-6

Figure 23



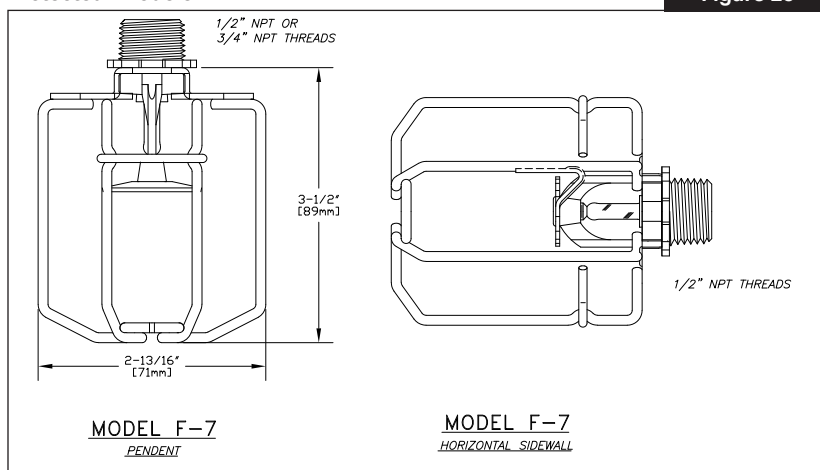
Protecteur et pièce d'étanchéité modèle F-8

Figure 24



Protecteur modèle F-7

Figure 25



Combinaisons de gicleur, de protecteur et de pièce d'étanchéité homologuées et approuvées
Tableau A

Modèle de gicleur ⁽¹⁾	Type ⁽²⁾	Numéro d'identification du gicleur (SIN)	Facteur K nominal gpm/psi ² (L/min/bar ²)	Sensibilité ⁽³⁾	Filetages NPT ou ISO-7R	Approbations ⁽⁴⁾	Modèle de protecteur, protecteurs et pièce d'étanchéité ou pièce d'étanchéité
F1LO	Suspendu	R1712	8.0 (115)	SR	3/4	cULus	Protecteur D-1 Protecteur et pièce d'étanchéité D-5 Pièce d'étanchéité S-2
						FM	Protecteur C-1 Protecteur et pièce d'étanchéité C-5 Pièce d'étanchéité S-2
	Vertical	R1722	8.0 (115)	SR	3/4	cULus	Protecteur D-1 Protecteur et pièce d'étanchéité C-3 Protecteur et pièce d'étanchéité D-3
F1LO-300	Suspendu	RA5512	8.0 (115)	SR	3/4	cULus	Protecteur D-1 Protecteur et pièce d'étanchéité D-5 Pièce d'étanchéité S-2
	Vertical	RA5522	8.0 (115)	SR	3/4	cULus	Protecteur D-1 Protecteur et pièce d'étanchéité C-3 Protecteur et pièce d'étanchéité D-3
F1-28	Suspendu	RA1311	2.8 (40)	SR	1/2	cULus	Protecteur D-1
	Vertical	RA1321	2.8 (40)	SR	1/2	cULus	Protecteur D-1
F1-28 NOUVEAU ⁽⁶⁾	Suspendu	RA1311	2.8 (40)	SR	1/2	cULus	Protecteur F-7 Protecteur et pièce d'étanchéité F-8 Pièce d'étanchéité S-1
	Vertical	RA1321	2.8 (40)	SR	1/2	cULus	Protecteur F-1 Protecteur et pièce d'étanchéité F-3
F1-42	Suspendu	RA1313	4.2 (60)	SR	1/2	cULus	Protecteur D-1
	Vertical	RA1323	4.2 (60)	SR	1/2	cULus	Protecteur D-1
F1-42 NOUVEAU ⁽⁶⁾	Suspendu	RA1313	4.2 (60)	SR	1/2	cULus	Protecteur F-7 Protecteur et pièce d'étanchéité F-8 Pièce d'étanchéité S-1
	Vertical	RA1323	4.2 (60)	SR	1/2	cULus	Protecteur F-1 Protecteur et pièce d'étanchéité F-3
F1-56	HSW	RA1335	5.6 (80)	SR	1/2	cULus	Protecteur D-1
						FM	Protecteur C-1
	Suspendu	RA1314	5.6 (80)	SR	1/2	cULus	Protecteur D-1 Protecteur et pièce d'étanchéité D-5 Pièce d'étanchéité S-1
						FM	Protecteur C-1 Protecteur et pièce d'étanchéité C-5 Protecteur D-1 Protecteur et pièce d'étanchéité D-4 Protecteur et pièce d'étanchéité D-5 Pièce d'étanchéité S-1
	Vertical	RA1325	5.6 (80)	SR	1/2	cULus	Protecteur D-1 Protecteur et pièce d'étanchéité C-3 Protecteur et pièce d'étanchéité D-3
						FM	Protecteur F-1 Protecteur et pièce d'étanchéité F-3
VSW	RA1385	5.6 (80)	SR	1/2	FM	Protecteur C-1	
F1-56 NOUVEAU ⁽⁶⁾	HSW	RA1335	5.6 (80)	SR	1/2	cULus	Protecteur F-7
						FM	Protecteur F-4
	Suspendu	RA1314	5.6 (80)	SR	1/2	cULus	Protecteur F-7 Protecteur et pièce d'étanchéité F-8 Pièce d'étanchéité S-1
						FM	Protecteur F-1 Protecteur et pièce d'étanchéité F-5 Pièce d'étanchéité S-1
	Vertical	RA1325	5.6 (80)	SR	1/2	cULus	Protecteur F-1 Protecteur et pièce d'étanchéité F-3
						FM	Protecteur F-1 Protecteur et pièce d'étanchéité F-3
VSW	RA1385	5.6 (80)	SR	1/2	cULus	NA	
					FM	Protecteur F-2	

Remarque : voir les remarques concernant le tableau à la page 12.

Modèle de gicleur ⁽¹⁾	Type ⁽²⁾	Numéro d'identification du gicleur (SIN)	Facteur K nominal gpm/psi ^{3/2} (L/min/bar ^{3/2})	Sensibilité ⁽³⁾	Filetages NPT ou ISO-7R	Approbations ⁽⁴⁾	Modèle de protecteur, protecteurs et pièce d'étanchéité ou pièce d'étanchéité
F1-56-300	Suspendu	RA2514	5.6 (80)	SR	1/2	cULus	Protecteur D-1 Protecteur et pièce d'étanchéité D-5 Pièce d'étanchéité S-1
	Vertical	RA2525	5.6 (80)	SR	1/2	cULus	Protecteur D-1 Protecteur et pièce d'étanchéité C-3 Protecteur et pièce d'étanchéité D-3
F1-56-300 NOUVEAU ⁽⁶⁾	Suspendu	RA2514	5.6 (80)	SR	1/2	cULus	Protecteur F-7 Protecteur et pièce d'étanchéité F-8 Pièce d'étanchéité S-1
	Vertical	RA2525	5.6 (80)	SR	1/2	cULus	Protecteur F-1 Protecteur et pièce d'étanchéité F-3
F1-56SS	Suspendu	RA6414	5.6 (80)	SR	1/2	cULus	Protecteur D-1 Protecteur et pièce d'étanchéité D-5 Pièce d'étanchéité S-1
						FM	Protecteur C-1 Protecteur et pièce d'étanchéité C-5 Protecteur D-1 Protecteur et pièce d'étanchéité D-4 Protecteur et pièce d'étanchéité D-5 Pièce d'étanchéité S-1
	Vertical	RA6424	5.6 (80)	SR	1/2	cULus	Protecteur D-1 Protecteur et pièce d'étanchéité C-3 Protecteur et pièce d'étanchéité D-3
						FM	Protecteur C-1 Protecteur et pièce d'étanchéité C-3
F1-80 NOUVEAU ⁽⁶⁾	Suspendu	RA6212	8.0 (115)	SR	3/4	cULus	Protecteur F-7 Protecteur et pièce d'étanchéité F-8 Pièce d'étanchéité S-2
						FM	Protecteur F-2 Protecteur et pièce d'étanchéité F-6 Pièce d'étanchéité S-2
	Vertical	RA6222	8.0 (115)	SR	3/4	cULus	Protecteur F-1 Protecteur et pièce d'étanchéité F-3
						FM	Protecteur F-2 Protecteur et pièce d'étanchéité F-3
F1-80SS	Suspendu	RA6412	8.0 (115)	SR	3/4	cULus	Protecteur D-1 Protecteur et pièce d'étanchéité D-5 Pièce d'étanchéité S-2
						FM	Protecteur C-1 Protecteur et pièce d'étanchéité C-5 Pièce d'étanchéité S-2
F1-80SS	Vertical	RA6422	8.0 (115)	SR	3/4	cULus	Protecteur D-1 Protecteur et pièce d'étanchéité C-3 Protecteur et pièce d'étanchéité D-3
F1FRLO	Suspendu	R3612	8.0 (115)	QR	3/4	cULus	Protecteur D-1 Protecteur et pièce d'étanchéité D-5 Pièce d'étanchéité S-2
						FM	Protecteur C-1 Protecteur et pièce d'étanchéité C-5 Pièce d'étanchéité S-2
	Vertical	R3622	8.0 (115)	QR	3/4	cULus	Protecteur D-1 Protecteur et pièce d'étanchéité D-3 Protecteur et pièce d'étanchéité C-3
						FM	Protecteur C-1 Protecteur et pièce d'étanchéité C-3
F1FR28	Suspendu	RA1411	2.8 (40)	QR	1/2	cULus	Protecteur D-1
	Vertical	RA1421	2.8 (40)	QR	1/2	cULus	Protecteur D-1
F1FR28 NOUVEAU ⁽⁶⁾	Suspendu	RA1411	2.8 (40)	QR	1/2	cULus	Protecteur F-7 Protecteur et pièce d'étanchéité F-8 Pièce d'étanchéité S-1
	Vertical	RA1421	2.8 (40)	QR	1/2	cULus	Protecteur F-1 Protecteur et pièce d'étanchéité F-3
F1FR-300	Suspendu	R5612	8.0 (115)	QR	3/4	cULus	Protecteur D-1 Protecteur et pièce d'étanchéité D-5 Pièce d'étanchéité S-2
	Vertical	R5622	8.0 (115)	QR	3/4	cULus	Protecteur D-1

Remarque : voir les remarques concernant le tableau à la page 12.

Modèle de gicleur ⁽¹⁾	Type ⁽²⁾	Numéro d'identification du gicleur (SIN)	Facteur K nominal gpm/psi ^{1/2} (L/min/bar ^{1/2})	Sensibilité ⁽³⁾	Filetages NPT ou ISO-7R	Approbations ⁽⁴⁾	Modèle de protecteur, protecteurs et pièce d'étanchéité ou pièce d'étanchéité
F1FR42	Suspendu	RA1413	4.2 (60)	QR	1/2	cULus	Protecteur D-1
	Vertical	RA1423	4.2 (60)	QR	1/2	cULus	Protecteur D-1
F1FR42 NOUVEAU ⁽⁶⁾	Suspendu	RA1413	4.2 (60)	QR	1/2	cULus	Protecteur F-7 Protecteur et pièce d'étanchéité F-8 Pièce d'étanchéité S-1
	Vertical	RA1423	4.2 (60)	QR	1/2	cULus	Protecteur F-1 Protecteur et pièce d'étanchéité F-3
F1FR56	HSW	RA1435	5.6 (80)	QR	1/2	cULus	Protecteur D-1
						FM	Protecteur C-1
	Suspendu	RA1414	5.6 (80)	QR	1/2	cULus	Protecteur D-1 Protecteur et pièce d'étanchéité D-5 Pièce d'étanchéité S-1
						FM	Protecteur C-1 Protecteur et pièce d'étanchéité C-5 Protecteur D-1 Protecteur et pièce d'étanchéité D-4 Protecteur et pièce d'étanchéité D-5 Pièce d'étanchéité S-1
	Vertical	RA1425	5.6 (80)	QR	1/2	cULus	Protecteur D-1 Protecteur et pièce d'étanchéité C-3 Protecteur et pièce d'étanchéité D-3
						FM	Protecteur C-1 Protecteur et pièce d'étanchéité C-3
VSW	RA1485	5.6 (80)	QR	1/2	FM	Protecteur C-1	
F1FR56 NOUVEAU ⁽⁶⁾	HSW	RA1435	5.6 (80)	QR	1/2	cULus	Protecteur F-7
						FM	Protecteur F-4
	Suspendu	RA1414	5.6 (80)	QR	1/2	cULus	Protecteur F-7 Protecteur et pièce d'étanchéité F-8 Pièce d'étanchéité S-1
						FM	Protecteur F-1 Protecteur et pièce d'étanchéité F-5 Pièce d'étanchéité S-1
	Vertical	RA1425	5.6 (80)	QR	1/2	cULus	Protecteur F-1 Protecteur et pièce d'étanchéité F-3
						FM	Protecteur F-1 Protecteur et pièce d'étanchéité F-3
VSW	RA1485	5.6 (80)	QR	1/2	cULus	NA	
					FM	Protecteur F-2	
F1FR56-300	HSW	RA2634	5.6 (80)	QR	1/2	cULus	Protecteur D-1
						FM	Protecteur C-1
	Suspendu	RA2614	5.6 (80)	QR	1/2	FM	Protecteur C-1 Protecteur et pièce d'étanchéité C-5 Protecteur D-1 Protecteur et pièce d'étanchéité D-4 Protecteur et pièce d'étanchéité D-5 Pièce d'étanchéité S-1
						cULus	Protecteur D-1 Protecteur et pièce d'étanchéité C-3 Protecteur et pièce d'étanchéité D-3
	Vertical	RA2625	5.6 (80)	QR	1/2	FM	Protecteur C-1 Protecteur et pièce d'étanchéité C-3
						cULus	Protecteur D-1 Protecteur et pièce d'étanchéité C-3 Protecteur et pièce d'étanchéité D-3
F1FR56-300 NOUVEAU ⁽⁶⁾	HSW	RA2634	5.6 (80)	QR	1/2	cULus	Protecteur F-7
	Suspendu	RA2614	5.6 (80)	QR	1/2	cULus	Protecteur F-7 Protecteur et pièce d'étanchéité F-8 Pièce d'étanchéité S-1
	Vertical	RA2625	5.6 (80)	QR	1/2	cULus	Protecteur F-1 Protecteur et pièce d'étanchéité F-3

Remarque : voir les remarques concernant le tableau à la page 12.

Tableau A suite.

Modèle de gicleur ⁽¹⁾	Type ⁽²⁾	Numéro d'identification du gicleur (SIN)	Facteur K nominal gpm/psi ^{1/2} (L/min/bar ^{1/2})	Sensibilité ⁽³⁾	Filetages NPT ou ISO-7R	Approbations ⁽⁴⁾	Modèle de protecteur, protecteurs et pièce d'étanchéité ou pièce d'étanchéité
F1FR56SS	Suspendu	RA6514	5.6 (80)	QR	1/2	cULus	Protecteur D-1 Protecteur et pièce d'étanchéité D-5
						FM	Protecteur C-1 Protecteur et pièce d'étanchéité C-5 Protecteur D-1 Protecteur et pièce d'étanchéité D-4 Protecteur et pièce d'étanchéité D-5
	Vertical	RA6524	5.6 (80)	QR	1/2	cULus	Protecteur D-1 Protecteur et pièce d'étanchéité C-3 Protecteur et pièce d'étanchéité D-3
						FM	Protecteur C-1 Protecteur et pièce d'étanchéité C-3
F1FR80 NOUVEAU ⁽⁶⁾	Suspendu	RA6312	8.0 (115)	QR	3/4	cULus	Protecteur F-7 Protecteur et pièce d'étanchéité F-8 Pièce d'étanchéité S-2
						FM	Protecteur F-2 Protecteur et pièce d'étanchéité F-6 Pièce d'étanchéité S-2
	Vertical	RA6322	8.0 (115)	QR	3/4	cULus	Protecteur F-1 Protecteur et pièce d'étanchéité F-3
						FM	Protecteur F-1 Protecteur et pièce d'étanchéité F-3
F1FR80-300 NOUVEAU ⁽⁶⁾	Suspendu	RA5612	8.0 (115)	QR	3/4	cULus	Protecteur F-7 Protecteur et pièce d'étanchéité F-8 Pièce d'étanchéité S-2
						Vertical	RA5622
F1FR80SS	Suspendu	RA6412	8.0 (115)	QR	3/4	cULus	Protecteur D-1 Protecteur et pièce d'étanchéité D-5 Pièce d'étanchéité S-2
						FM	Protecteur C-1 Protecteur et pièce d'étanchéité C-5 Pièce d'étanchéité S-2
	Vertical	RA6522	8.0 (115)	QR	3/4	cULus	Protecteur C-1 Protecteur et pièce d'étanchéité C-3
						FM	Protecteur C-1
F3-56 sec	Suspendu	R5314	5.6 (80)	SR	1	cULus, FM	Protecteur C-2 ⁽⁶⁾
	HSW	R5334	5.6 (80)	SR	1	FM	Protecteur C-2 ⁽⁶⁾
F3QR56 sec	Suspendu	R5714	5.6 (80)	QR	1	cULus, FM	Protecteur C-2 ⁽⁶⁾
	HSW	R5734	5.6 (80)	QR	1	FM	Protecteur C-2 ⁽⁶⁾
G	HSW	R1231	2.8 (40)	SR	1/2	cULus	Protecteur D-1
		R1233	4.2 (60)	SR	1/2	cULus	Protecteur D-1
		R1235	5.6 (80)	SR	1/2	cULus	Protecteur D-1
						FM	Protecteur C-1
		R1236	8.0 (115)	SR	1/2	cULus	Protecteur D-1
		R1237	8.0 (115)	SR	3/4	cULus	Protecteur D-1
	Suspendu	R1011	2.8 (40)	SR	1/2	cULus	Protecteur D-1
						FM	Protecteur C-1
		R1013	4.2 (60)	SR	1/2	cULus	Protecteur D-1
		R1015	5.6 (80)	SR	1/2	cULus	Protecteur D-1 Protecteur et pièce d'étanchéité D-5 Pièce d'étanchéité S-1
						FM	Protecteur C-1 Protecteur et pièce d'étanchéité C-5 Pièce d'étanchéité S-1
		R1016	8.0 (115)	SR	1/2	cULus	Protecteur D-1 Protecteur et pièce d'étanchéité D-5
						FM	Protecteur C-1 Protecteur D-1
		R1017	8.0 (115)	SR	3/4	cULus	Protecteur et pièce d'étanchéité D-5 Pièce d'étanchéité S-2
				FM	Protecteur C-1 Protecteur et pièce d'étanchéité C-5 Pièce d'étanchéité S-2		

Remarque : voir les remarques concernant le tableau à la page 12.

Modèle de gicleur ⁽¹⁾	Type ⁽²⁾	Numéro d'identification du gicleur (SIN)	Facteur K nominal gpm/psi ² (L/min/bar ^{2/3})	Sensibilité ⁽³⁾	Filetages NPT ou ISO-7R	Approbations ⁽⁴⁾	Modèle de protecteur, protecteurs et pièce d'étanchéité ou pièce d'étanchéité
G (suite)	Vertical	R1021	2.8 (40)	SR	1/2	cULus	Protecteur D-1
						FM	Protecteur C-1
		R1023	4.2 (60)	SR	1/2	cULus	Protecteur D-1
		R1025	5.6 (80)	SR	1/2	cULus	Protecteur D-1 Protecteur et pièce d'étanchéité C-3 Protecteur et pièce d'étanchéité D-3
						FM	Protecteur C-1 Protecteur et pièce d'étanchéité C-3
		R1026	8.0 (115)	SR	1/2	cULus	Protecteur D-1 Protecteur et pièce d'étanchéité C-3 Protecteur et pièce d'étanchéité D-3
						FM	Protecteur C-1 Protecteur et pièce d'étanchéité C3
		R1027	8.0 (115)	SR	3/4	cULus	Protecteur D-1 Protecteur et pièce d'étanchéité C-3 Protecteur et pièce d'étanchéité D-3
						FM	Protecteur C-1 Protecteur et pièce d'étanchéité C-3
		VSW	R1285	5.6 (80)	SR	1/2	FM
GFR	HSW	R3131	2.8 (40)	QR	1/2	cULus	Protecteur D-1
		R3133	4.2 (60)	QR	1/2	cULus	Protecteur D-1
		R3135	5.6 (80)	QR	1/2	cULus	Protecteur D-1
		R3137	8.0 (115)	QR	3/4	cULus	Protecteur D-1
	Suspendu	R3111	2.8 (40)	QR	1/2	cULus	Protecteur D-1
		R3113	4.2 (60)	QR	1/2	cULus	Protecteur D-1
		R3115	5.6 (80)	QR	1/2	cULus	Protecteur D-1 Protecteur et pièce d'étanchéité D-4 Pièce d'étanchéité S-1
		R3117	8.0 (115)	QR	3/4	cULus	Protecteur D-1 Protecteur et pièce d'étanchéité D-4 Pièce d'étanchéité S-2
	FM					Protecteur et pièce d'étanchéité C-5	
	Vertical	R3121	2.8 (40)	QR	1/2	cULus	Protecteur D-1
		R3123	4.2 (60)	QR	1/2	cULus	Protecteur D-1
		R3125	5.6 (80)	QR	1/2	cULus	Protecteur et pièce d'étanchéité C-3 Protecteur D-1 Protecteur et pièce d'étanchéité D-3
		R3127	8.0 (115)	QR	3/4	cULus	Protecteur et pièce d'étanchéité C-3 Protecteur D-1 Protecteur et pièce d'étanchéité D-3
	FM					Protecteur et pièce d'étanchéité C-3	
GL112	Suspendu	R3216	11.2 (160)	QR	3/4	FM	Protecteur D-8 Protecteur et pièce d'étanchéité D-9 Protecteur S-2
	Vertical	R3226	11.2 (160)	QR	3/4	FM	Protecteur et pièce d'étanchéité D-7 Protecteur D-8
GXLO	Suspendu	R2916	11.2 (160)	SR	3/4	FM	Protecteur D-8 Protecteur et pièce d'étanchéité D-9 Protecteur S-2
	Vertical	R2921	11.2 (160)	SR	3/4	cULus	Protecteur et pièce d'étanchéité D-6
						FM	Protecteur et pièce d'étanchéité D-7 Protecteur D-8
HL22 Fileté	Suspendu	RA1011	22.4 (320)	ESFR	1	FM	Protecteur 22 ⁽⁶⁾ Pièce d'étanchéité S-5 ^{(6) (7)}
JL14	Suspendu	RA1812	14.0 (200)	ESFR	3/4	FM	Pièce d'étanchéité S-3
JL17	Suspendu	RA1914	16.8 (240)	ESFR	3/4	FM	Pièce d'étanchéité S-3

Remarque : voir les remarques concernant le tableau à la page 12.

Modèle de gicleur ⁽¹⁾	Type ⁽²⁾	Numéro d'identification du gicleur (SIN)	Facteur K nominal gpm/psi ³ (L/min/bar ^{3/2})	Sensibilité ⁽³⁾	Filetages NPT ou ISO-7R	Approbations ⁽⁴⁾	Modèle de protecteur, protecteurs et pièce d'étanchéité ou pièce d'étanchéité
KFR56	Suspendu	RA3614	5.6 (80)	QR	1/2	cULus	Protecteur F-7 Protecteur et pièce d'étanchéité F-8 Pièce d'étanchéité S-1
						FM	Protecteur F-1 Protecteur et pièce d'étanchéité F-5 Pièce d'étanchéité S-1
	Vertical	RA3624	5.6 (80)	QR	1/2	cULus	Protecteur F-1 Protecteur et pièce d'étanchéité F-3
						FM	Protecteur F-1 Protecteur et pièce d'étanchéité F-3
	HSW	RA3634	5.6 (80)	QR	1/2	cULus	Protecteur F-7
						FM	Protecteur F-4
KFR56-300	Suspendu	RA3914	5.6 (80)	QR	1/2	cULus	Protecteur F-7 Protecteur/pièce d'étanchéité F-8 Pièce d'étanchéité S-1
	Vertical	RA3924					Protecteur F-1 Protecteur/pièce d'étanchéité F-3
	HSW	RA3934					Protecteur F-7
KFR80	Suspendu	RA5412	8.0 (115)	QR	3/4	cULus	Protecteur F-7 Protecteur et pièce d'étanchéité F-8 Pièce d'étanchéité S-2
						FM	Protecteur F-2 Protecteur et pièce d'étanchéité F-6 Pièce d'étanchéité S-2
	Vertical	RA5422	8.0 (115)	QR	3/4	cULus	Protecteur F-1 Protecteur et pièce d'étanchéité F-3
						FM	Protecteur F-1 Protecteur et pièce d'étanchéité F-3
N25 Fileté	Suspendu	RA0912	25.2 (360)	ESFR	1	FM	Protecteur 25 ⁽⁶⁾ Pièce d'étanchéité S-5 ^{(6) (7)}
N252EC	Suspendu	RA0842	25.2 (360)	QR	1	FM	Protecteur 25 ⁽⁶⁾

Remarques :

- ⁽¹⁾ Les protecteurs de gicleur et les pièces d'étanchéité sont homologués et approuvés uniquement pour une utilisation avec des gicleurs spécifiques. L'utilisation de tout autre dispositif de protection ou pièce d'étanchéité sur ces gicleurs peut entraver à leur fonctionnement ou à leur distribution et annuler toutes les approbations et garanties.
- ⁽²⁾ HSW : mural horizontal, VSW : mural vertical
- ⁽³⁾ QR : Réponse rapide, SR : Réponse standard, ESFR : Réponse rapide et suppression précoce.
- ⁽⁴⁾ Également, approbation SSL pour les protecteurs et les pièces d'étanchéité C-1, C-2 et C-3.
- ⁽⁵⁾ Les protecteurs modèle C-2 sont homologués et fonctionnent uniquement avec les écussons de type standard et HB. Les protecteurs modèle C-2 ne peuvent pas être utilisés avec les écussons encastrés FP ou F1
- ⁽⁶⁾ Approuvé FM pour une utilisation de niveau intermédiaire uniquement, comme sur des étagères, sous des convoyeurs, des mezzanines ou d'autres obstacles similaires. À utiliser uniquement avec des gicleurs filetés.
- ⁽⁷⁾ Lorsqu'il est utilisé en combinaison avec les protecteurs 22 ou 25, la pièce d'étanchéité S-5 remplace la rondelle de blocage de 1 po fournie avec le protecteur.
- ⁽⁸⁾ Les gicleurs désignés comme « NOUVEAU » sont des versions mises à jour des anciens gicleurs et DOIVENT être utilisés avec des protecteurs de la série F et des protecteurs avec pièce d'étanchéité. Ces gicleurs seront désignés par le suffixe « N » sur les commandes.

Homologations et approbations

Consulter le tableau A. Combinaisons de gicleur, de protecteur et de pièce d'étanchéité homologuées et approuvées pour plus d'informations sur les homologations et les approbations applicables à chaque protecteur et pièce d'étanchéité.

1. Homologué par Underwriters Laboratories, Inc. et certifié UL pour le Canada (cULus)
2. Certifié par FM Approvals
3. Scientific Services Laboratories (SSL, Australie)*
*Pour les protecteurs modèles C1, C2, C3.

Installation

Protecteurs modèles C-1, C-2 et C-3

Installer le gicleur conformément aux instructions d'installation du gicleur applicables avant d'installer le protecteur modèle C. Avec les deux clips décrochés, ouvrir légèrement le protecteur. Insérer la plaque en acier dans le gicleur installé entre les filetages et les méplats de la clef. Les languettes de la plaque d'acier doivent faire face aux méplats de la clef de gicleur et quatre points de contact s'engagent dans le col du gicleur.

Pour le modèle C-2, la plaque d'acier s'insère dans la rainure de chaque plat de clef et le protecteur est situé près de l'encoche des deux plaques d'acier. Enclencher le clip de verrouillage supérieur en place, puis fermer l'autre clip. Le protecteur est désormais solidement installé. Si le clip de verrouillage nécessite trop de force pour être fermé ou ouvert, plier légèrement les fils des deux côtés du clip et fermer ou ouvrir le clip.

Assemblage protecteur / plaque déflectrice modèle C-5

Avant d'installer le gicleur dans le raccord, visser la pièce d'étanchéité modèle S-1 (1/2 po) ou S-2 (3/4 po) sur le gicleur. Après avoir installé le gicleur dans le raccord, installer le protecteur modèle C-1 selon les instructions ci-dessus.

Protecteurs modèle D

Les protecteurs et les pièces d'étanchéité de la série D sont conçus pour être installés sur le gicleur avant l'installation du gicleur. Assembler le protecteur sur le gicleur en utilisant la technique suivante :

avec les deux clips décrochés, ouvrir légèrement le protecteur. Insérer la plaque en acier dans le gicleur installé entre les filetages et les méplats de la clef. Les languettes de la plaque d'acier doivent faire face aux méplats de la clef de gicleur et quatre points de contact doivent s'engager dans le col du gicleur.

Enclencher le clip de verrouillage supérieur (plaques en acier) en place. Fermer le clip inférieur sur le haut du protecteur et le faire glisser jusqu'à l'encoche. Après avoir installé la protection, visser SOIT un contre-écrou de 1/2 po ou 3/4 po (pour le protecteur uniquement) OU une pièce d'étanchéité S-1 (1/2 po) ou S-2 (3/4 po) (pour le protecteur / pièce d'étanchéité) sur les filetages des gicleurs. L'assemblage final peut ensuite être installé dans un raccord en utilisant uniquement la clef indiquée dans le tableau B Clef pour l'installation de l'assemblage protecteur, pièce d'étanchéité et gicleur. Le protecteur est installé de manière plus sûre. Installer l'écrou de blocage sur les filetages NPT jusqu'à ce que l'écrou soit fermement contre le protecteur.

Protecteurs modèle F

Les protecteurs de la série F et les protecteurs avec pièce d'étanchéité sont conçus pour être installés sur le gicleur avant l'installation. L'assemblage est ensuite installé à l'aide de la clef indiquée dans le tableau B, Clef pour l'installation de l'assemblage protecteur, pièce d'étanchéité et gicleur.

Modèles F-1, F-2, F-3, F-4 et F-7

Assembler le protecteur sur les gicleurs en utilisant la technique décrite pour le modèle D-1, puis installer un écrou de blocage de 1/2 po ou 3/4 po sur les filetages NPT jusqu'à ce que l'écrou soit serré contre le protecteur.

Modèles F-5, F-6 et F-8

Assembler le protecteur sur les gicleurs en utilisant la technique décrite pour le modèle D-1, puis installer une pièce d'étanchéité fileté de 1/2 po ou 3/4 po sur les filetages NPT jusqu'à ce que la pièce d'étanchéité soit bien serrée contre le protecteur.

Protecteurs modèles 22 et 25

Installer le contre-écrou fourni sur les filetages du gicleur avant d'installer le gicleur. Installer le gicleur conformément aux instructions d'installation des gicleurs applicables. Avec les deux clips décrochés, ouvrir légèrement le protecteur. Insérer le protecteur sur le gicleur installé de sorte que la plaque de base du protecteur se fixe sur les méplats de la clef de gicleur. Connecter les deux clips de verrouillage aux dents adjacentes du protecteur. Serrer le contre-écrou contre la plaque de base du protecteur.

Pièce d'étanchéité modèle S

Les pièces d'étanchéité modèle S sont conçues pour être installées sur le gicleur avant l'installation. Visser la pièce d'étanchéité modèle S sur le gicleur à la main, en veillant à ce qu'elle ne passe pas par l'extrémité des filetages près du bossage de la clef. Installer l'ensemble gicleur / pièce d'étanchéité avec la clef indiquée dans le bulletin technique approprié pour le gicleur.

Notes d'installation

1. Pour tous les produits incorporant une fonction de contre-écrou, le contre-écrou fait partie de l'assemblage homologué. Le fait de ne pas installer le contre-écrou annule l'homologation du produit et peut réduire la tolérance aux chocs du dispositif.
2. Les produits de ce bulletin ne sont PAS compatibles avec les installations de gicleurs encastrés ou dissimulés.

Clef pour l'installation d'assemblages protecteur, pièce d'étanchéité et gicleur

Tableau B

Protecteur/ pièce d'étanchéité	Clef requise pour l'installation d'assemblages protecteur, pièce d'étanchéité et gicleur
D-1	Modèle JD
D-3	
D-4	
D-5	
D-1	Modèle J
D-3	
D-4	
D-5	
D-6	Modèle JV
D-7	
D-8	
D-9	
F (tous)	Modèle J

Finitions

Finitions de protecteurs

Tableau C

Standard	Application spéciale
Zingué avec chromate clair	Peinture émail rouge Peinture blanche Peinture noire Peinture de couleur personnalisée Chrome brillant Chrome mat

Finitions de pièces d'étanchéité

Tableau D

Pièces d'étanchéité de la série S	
Standard	Application spéciale
Galvanisé	Peinture émail rouge Peinture blanche Peinture noire Peinture de couleur personnalisée

Informations de commande

Spécifier :

- Modèle de protecteur, de protecteur avec pièce d'étanchéité ou de pièce d'étanchéité
- Taille du filetage du gicleur (requis pour les modèles D-4 et D-5 uniquement)
- Finition (voir tableaux C et D)
- Clef (voir tableau B)

Remarque : L'installation en usine des protecteurs modèles D et F est disponible moyennant des frais supplémentaires. Veuillez contacter votre représentant Reliable pour plus de renseignements.