

# Reliable®

## Schutzgitter, Schutzgitter mit Abschirmhauben und Abschirmhauben

### Produktbeschreibung

Die in diesem Datenblatt beschriebenen Schutzgitter und Abschirmhauben für Sprinkler sind unabhängige Bauteile, die für bestimmte Sprinkleranlagen gelistet oder zugelassen sind. Die Schutzgitter an den Sprinklern sollen den Sprinkler vor Schäden durch zufällige Berührung schützen. Abschirmhauben sind für den Einsatz in Regalen oder unter Gitterrosten vorgesehen und verhindern, dass Wasser von oben abkühlt und dadurch die Auslösung des abgeschirmten Sprinklers verzögert.

Informationen zum Listing und zur Zulassung von Sprinkler- und Schutzgitter-Kombinationen finden Sie in der Tabelle zur Auswahl von Schutzgitter in diesem Datenblatt und in den technischen Datenblättern für Sprinkler.

### Schutzgitter und Schutzgitter-/Abschirmhaubeneinheiten von Modell C

#### Schutzgitter Modell C-1

Dieser Schutzgitter wird für hängende, stehende, horizontale und vertikale Seitenwandsprinkler verwendet und ist nicht mit einer Abschirmhaube ausgestattet.

#### Schutzgitter Modell C-2

Dieser Schutzgitter wird bei nicht zurückgesetzten, hängenden Trockensprinklern verwendet.

#### Schutzgitter Modell C-3

Diese Schutzgitter verfügt über eine eingebaute Abschirmhaube. In Verbindung mit einem stehenden Sprinkler bildet die Kombination einen stehenden Zwischendeckensprinkler mit Schutzgitter.

#### Schutzgitter/Abschirmhauben-Einheit Modell C-5

Bei dieser Einheit handelt es sich um eine Schutzgitter des Modells C-1, die entweder mit einer S-1-Abschirmhaube mit 1/2"-Gewinde für Sprinkleranlagen oder mit einer S-2-Abschirmhaube mit 3/4"-Gewinde geliefert wird. Die Kombination bildet einen hängenden Zwischendeckensprinkler mit Schutzgitter.

### Schutzgitter und Schutzgitter-/Abschirmhauben-Einheiten von Modell D

#### Schutzgitter Modell D-1

Diese Schutzgitter werden bei hängenden, stehenden und horizontalen Seitenwandsprinklern verwendet und sind nicht mit einer Abschirmhaube ausgestattet.

#### Modell D-3, D-6 und D-7 Schutzgitter

Diese Schutzgitter verfügen über eine eingebaute Abschirmhaube. In Verbindung mit einem stehenden Sprinkler bildet die Kombination einen stehenden Zwischendeckensprinkler mit Schutzgitter.

#### Modell D-4 und D-5 Schutzgitter-/Abschirmhauben-Einheit

Bei diesen Einheiten handelt es sich um Schutzgitter des Modells D-1, die entweder mit einer S-1-Abschirmhaube mit 1/2"-Gewinde für Sprinkleranlagen



Beispiel: Model D1 Schutzgitter

oder mit einer S-2-Abschirmhaube mit 3/4"-Gewinde geliefert wird. Die Kombination bildet einen hängenden Zwischendeckensprinkler mit Schutzgitter.

#### Schutzgitter Modell D-8

Dieser Schutzgitter wird für hängende und stehender Sprinkler verwendet und ist nicht mit einer Abschirmhaube ausgestattet.

#### Modell D-9 Schutzgitter-/Abschirmhauben-Einheit

Bei dieser Einheit handelt es sich um eine Schutzgitter des Modells D-8, die mit einer S-2-Abschirmhaube geliefert wird, die auf 3/4"-Sprinklergewinde aufgeschraubt wird. Die Kombination bildet einen hängenden Zwischendeckensprinkler mit Schutzgitter.

### Abschirmhaube Modell S

Abschirmhauben des Modells S sind Abschirmhauben mit Gewinde, die einen hängenden Zwischenwandsprinkler bilden, wenn sie an einem zugelassenen Sprinkler installiert werden. Die Abschirmhauben sind UL-gelistet und/oder FM-zugelassen mit den Sprinklern, die in Tabelle A, Gelistete und zugelassene Sprinkler-, Schutzgitter- und Abschirmhaubenkombinationen, aufgeführt sind.

#### Modell S-1

Die Abschirmhauben von Modell S-1 (3/4" [83 mm] Durchmesser) werden vor der Installation auf das 1/2"-Gewinde des Sprinklereingangs geschraubt

#### Modell S-2 und S-3

Die Abschirmhauben der Modelle S-2 (3/4" [83 mm] Durchmesser) und S-3 (3/4" [95 mm] Durchmesser) werden vor der Installation auf das 3/4"-Gewinde des Sprinklereingangs geschraubt.

**Anmerkung:** Die Abschirmhauben des Modells S-3 sind für die Verwendung mit den ESFR-Sprinkler für Lagerräume der Modelle JL14 und JL17 vorgesehen und gelistet.

### Modell S-5

Die Abschirmhauben von Modell S-5 (4½" [114 mm] Durchmesser) werden vor der Installation auf das 1"-Gewinde des Sprinklereingangs geschraubt.

### Schutzgitter Modell 22 and 25

Die Schutzgitter der Modelle 22 und 25 sind nur für den Einbau in Regale FM-zugelassen. Jedes Schutzgitter wird mit einer 1-Zoll-Feststellmutter geliefert, die vor der Installation des Sprinklers auf den Sprinkler geschraubt werden muss. Soweit nach Tabelle A zulässig, können die Schutzeinrichtungen auch in Verbindung mit S-5-Abschirmhaube verwendet werden, das die Feststellmutter ersetzt. Die Schutzgitter wird nach dem Einbau des Sprinklers am Sprinkler montiert.

### Schutzgitter und Schutzgitter mit Abschirmhauben Modell F

Die Schutzgitter und die Schutzgitter mit Abschirmhauben des Modells F sind speziell für die Verwendung mit KFR-Sprinklern und verschiedenen F1- und F1FR-Sprinklern konzipiert, die auf KFR-Rahmen umgerüstet werden. Diese Sprinkler sind in Tabelle A, „Gelistete und zugelassene Sprinkler-, Schutzgitter- und Abschirmhaubenkombinationen“, als „NEU“ gekennzeichnet.

### Modell F-1, F-2, F-4 und F-7

Diese Schutzgitter werden bei hängenden, stehenden, horizontalen und vertikalen Seitenwandsprinklern verwendet und sind nicht mit einer

Abschirmhaube ausgestattet.

### Schutzgitter Modell F-3

Diese Schutzgitter verfügt über eine eingebaute Abschirmhaube. In Verbindung mit einem stehenden Sprinkler bildet die Kombination einen stehenden Zwischendeckensprinkler mit Schutzgitter.

### Schutzgitter-/Abschirmhauben-Einheit Modell F-5

Bei dieser Einheit handelt es sich um eine Schutzgitter des Modells F-1, die mit einer S-1-Abschirmhaube geliefert wird, die auf ½"-Sprinklergewinde aufgeschraubt wird. Die Kombination bildet einen hängenden Zwischendeckensprinkler mit Schutzgitter.

### Schutzgitter-/Abschirmhauben-Einheit Modell F-6

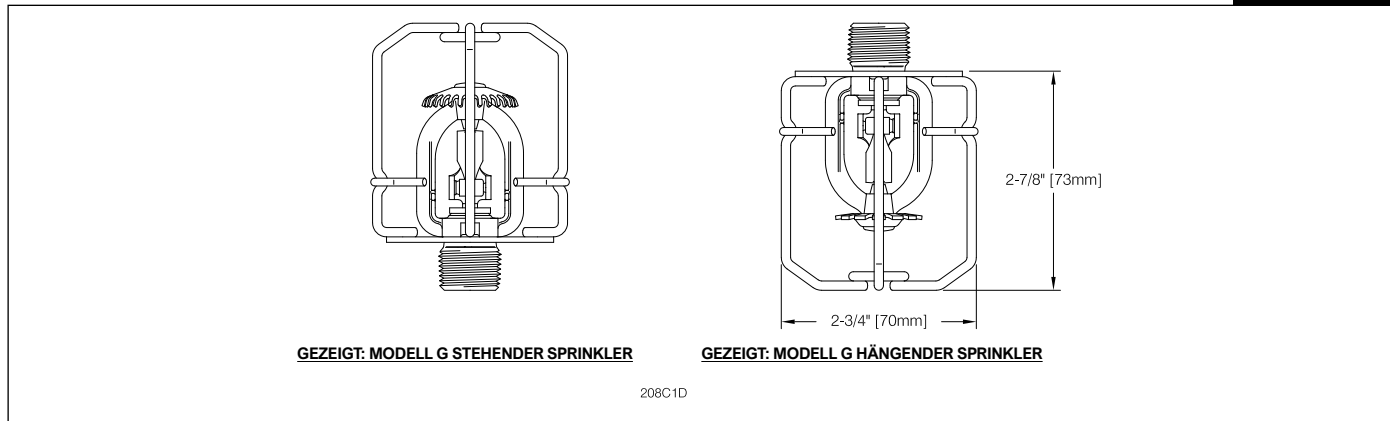
Bei dieser Einheit handelt es sich um eine Schutzgitter des Modells F-2, die mit einer S-2-Abschirmhaube geliefert wird, die auf ¾"-Sprinklergewinde aufgeschraubt wird. Die Kombination bildet einen hängenden Zwischendeckensprinkler mit Schutzgitter.

### Schutzgitter-/Abschirmhauben-Einheit Modell F-8

Bei dieser Einheit handelt es sich um eine Schutzgitter des Modells F-7, die entweder mit einer S-1-Abschirmhaube mit ½"-Gewinde für Sprinkleranlagen oder mit einer S-2-Abschirmhaube mit ¾"-Gewinde geliefert wird. Die Kombination bildet einen hängenden Zwischendeckensprinkler mit Schutzgitter.

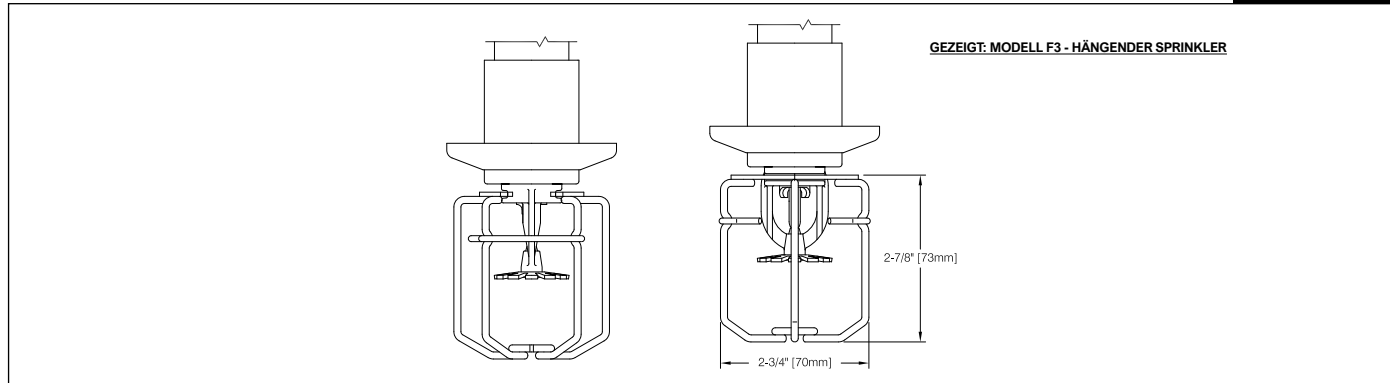
### Schutzgitter Modell C-1

Abb. 1



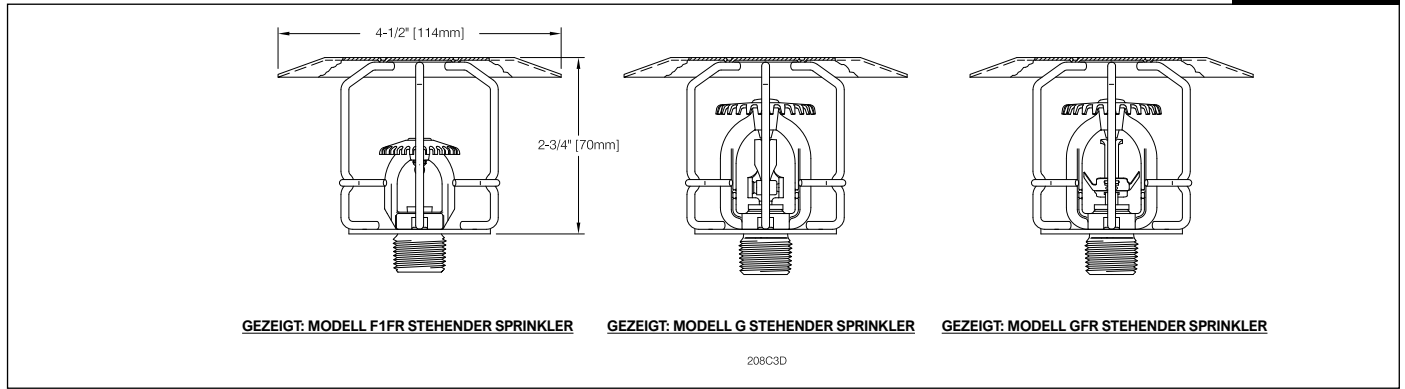
### Schutzgitter Modell C-2

Abb. 2



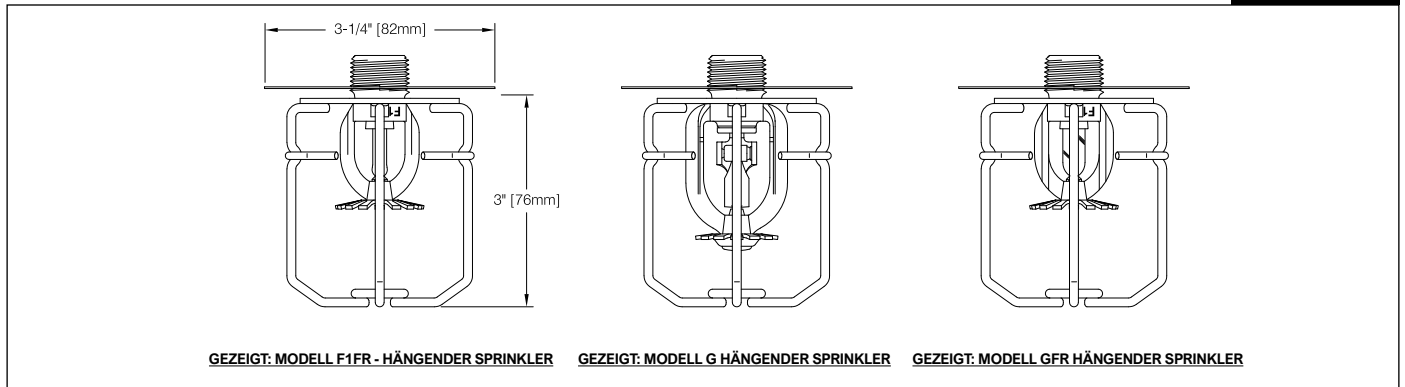
Schutzgitter und Abschirmhaube Modell C-3

Abb. 3



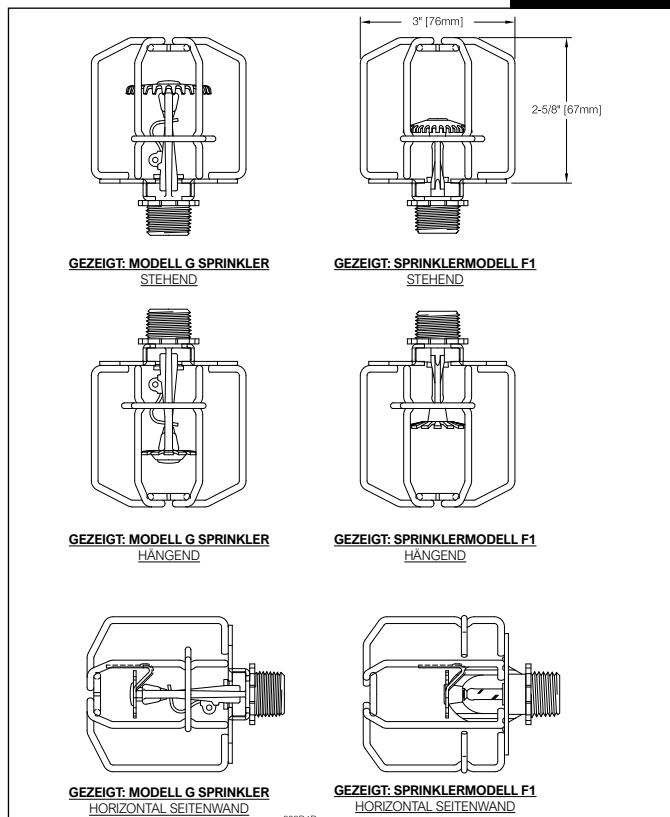
Schutzgitter und Abschirmhaube Modell C-5

Abb. 4



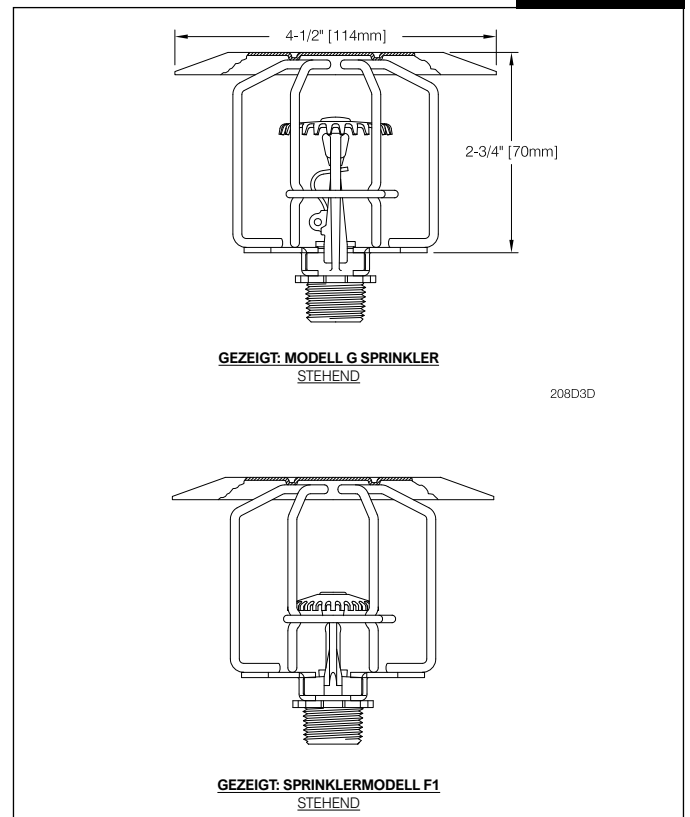
Schutzgitter Modell D-1

Abb. 5



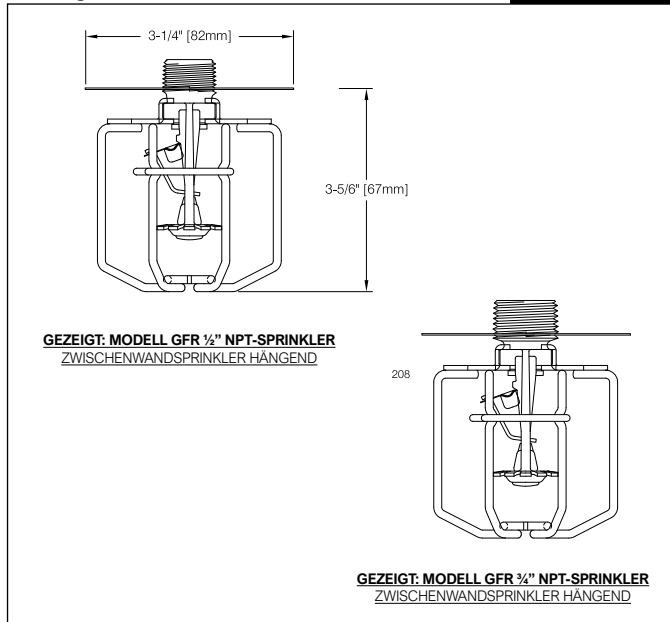
Schutzgitter und Abschirmhaube Modell D-3

Abb. 6



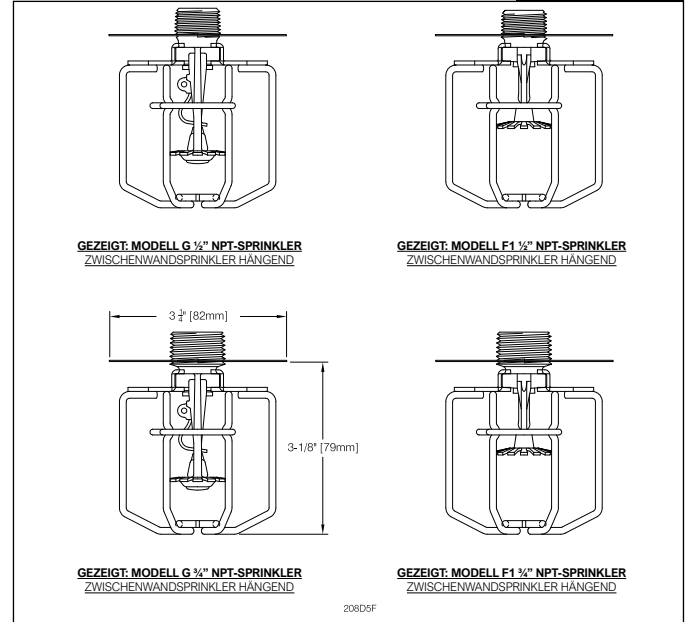
Schutzgitter und Abschirmhaube Modell D-4

Abb. 7



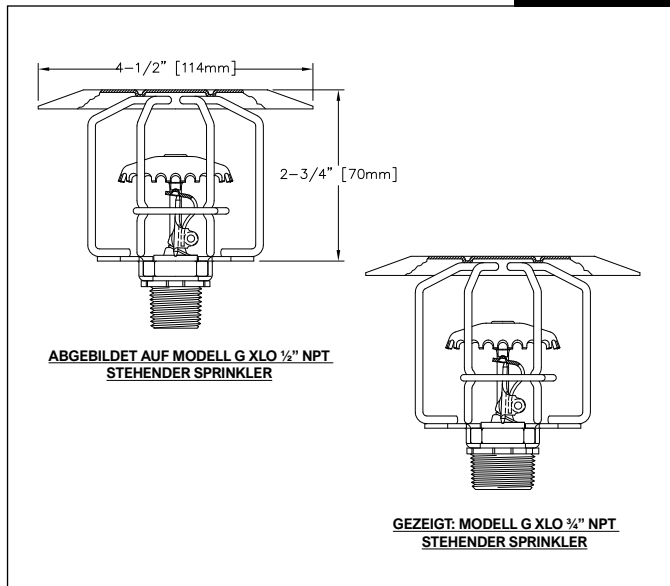
Schutzgitter und Abschirmhaube Modell D-5

Abb. 8



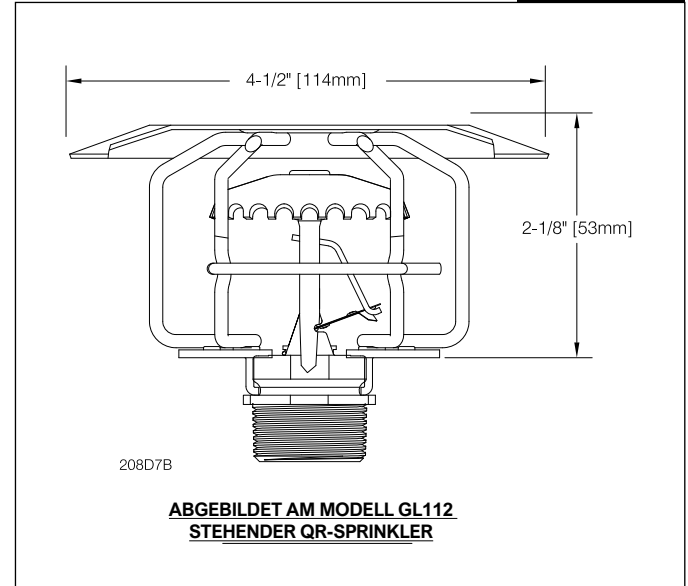
Schutzgitter und Abschirmhaube Modell D-6

Abb. 9



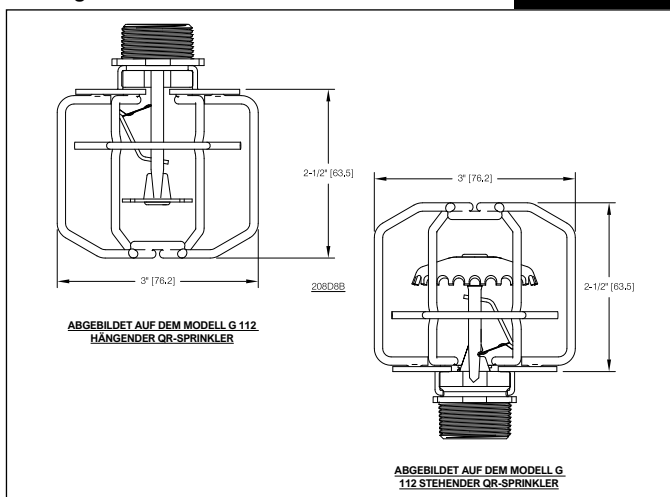
Schutzgitter und Abschirmhaube Modell D-7

Abb. 10



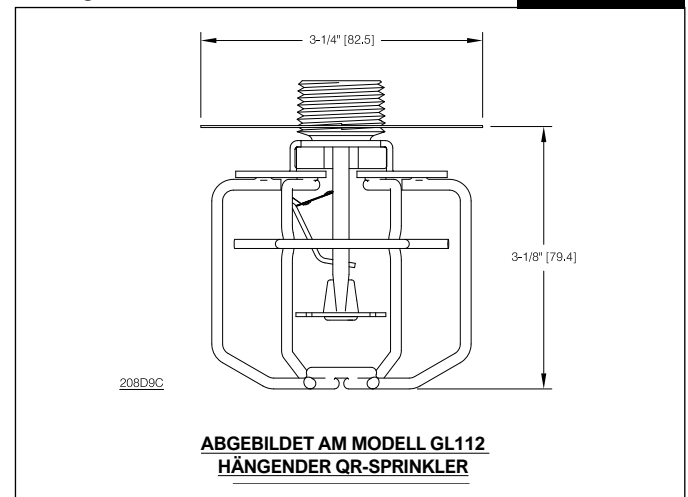
Schutzgitter Modell D-8

Abb. 11



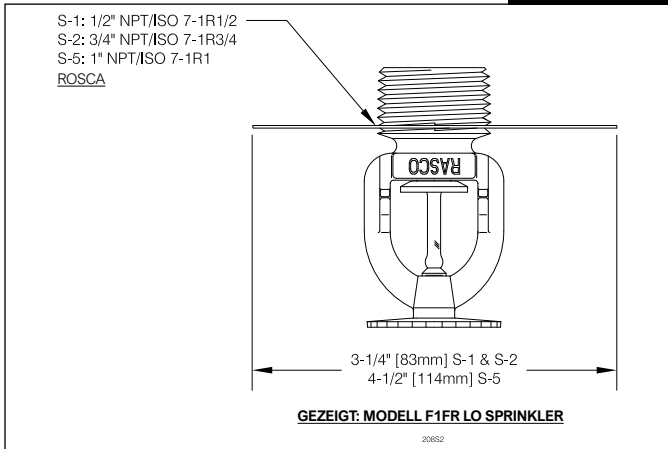
Schutzgitter und Abschirmhaube Modell D-9

Abb. 12



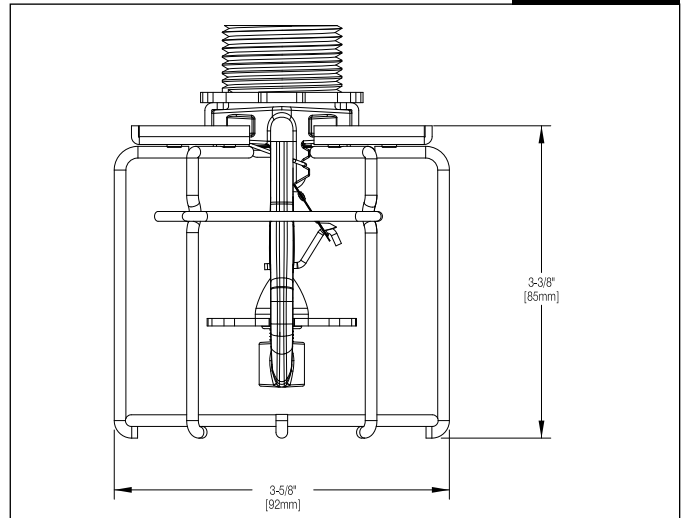
**Abschirmhaube Modell S**

**Abb. 13**



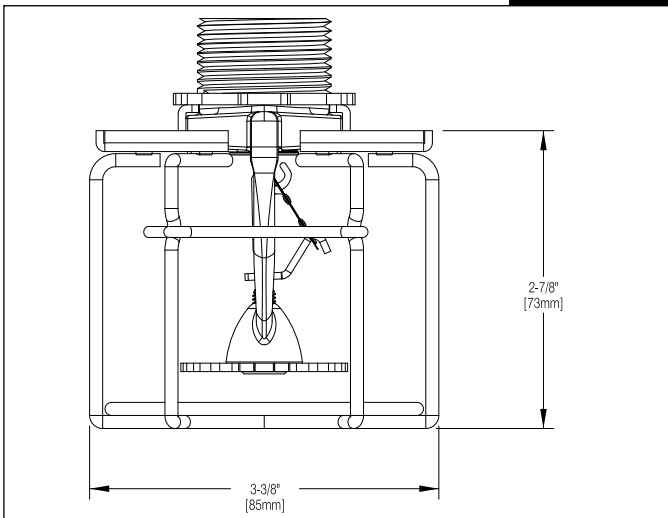
**Schutzgitter Modell 22**

**Abb. 14**



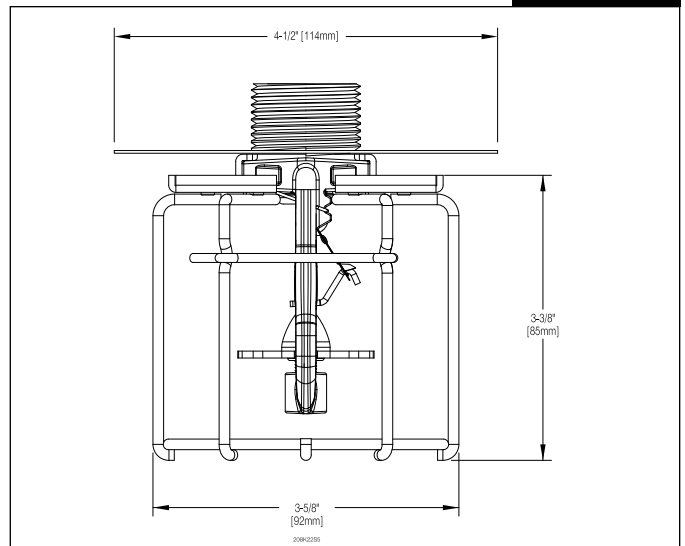
**Schutzgitter Modell 25**

**Abb. 15**



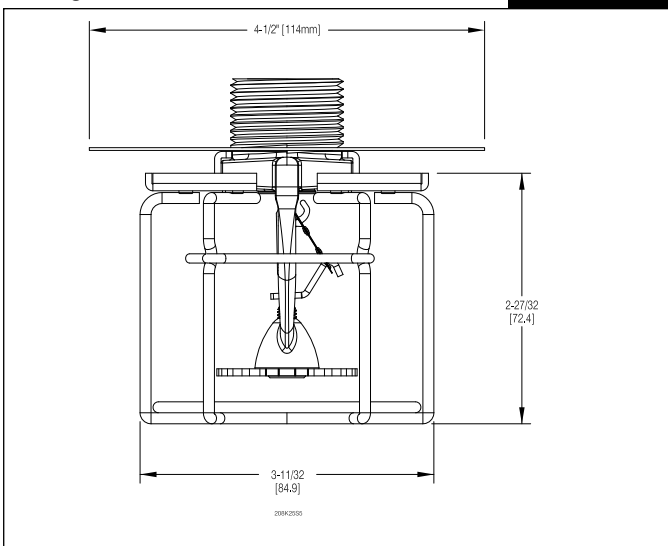
**Schutzgitter Modell 22 mit S-5-Abschirmhaube**

**Abb. 16**



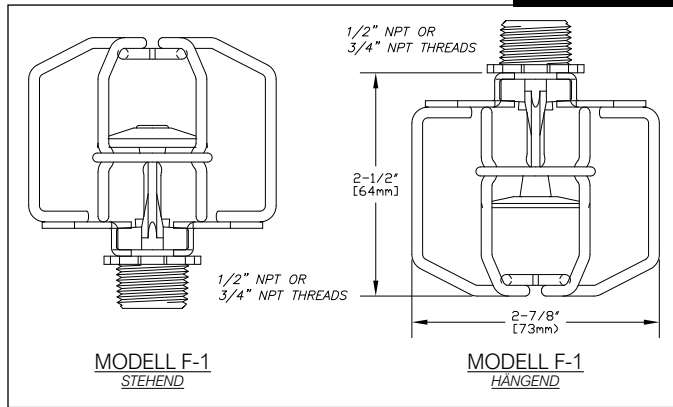
**Schutzgitter Modell 25 mit S-5-Abschirmhaube**

**Abb. 17**



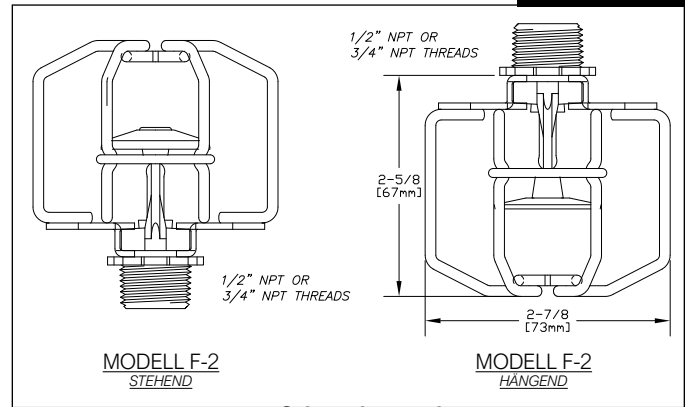
Schutzgitter Modell F-1

Abb. 18



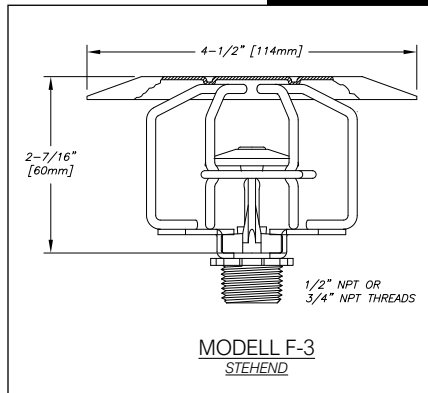
Schutzgitter Modell F-2

Abb. 19



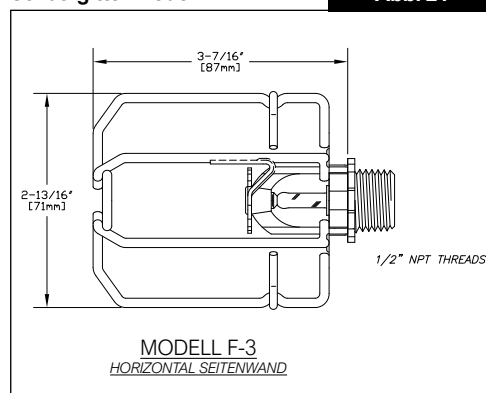
Schutzgitter und Abschirmhaube Modell F-3

Abb. 20



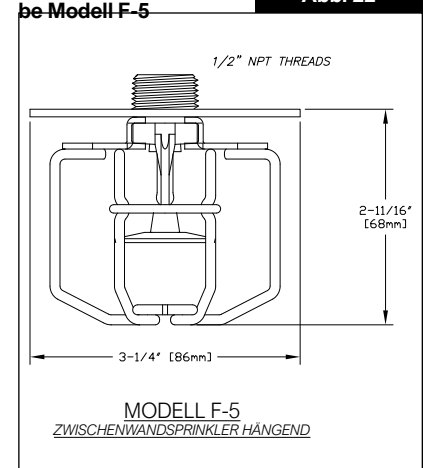
Schutzgitter Modell F-4

Abb. 21



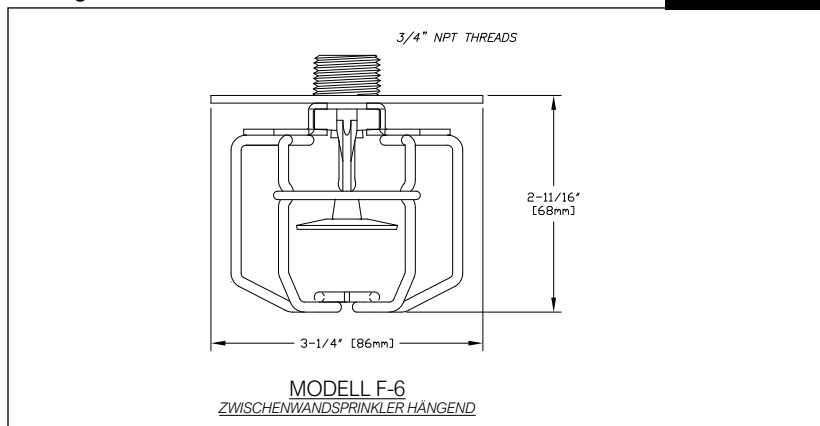
Schutzgitter und Abschirmhaube Modell F-5

Abb. 22



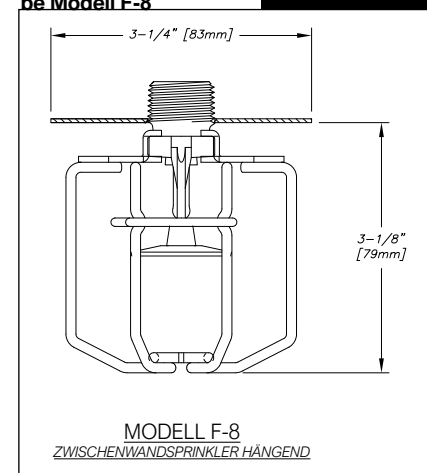
Schutzgitter und Abschirmhaube Modell F-6

Abb. 23



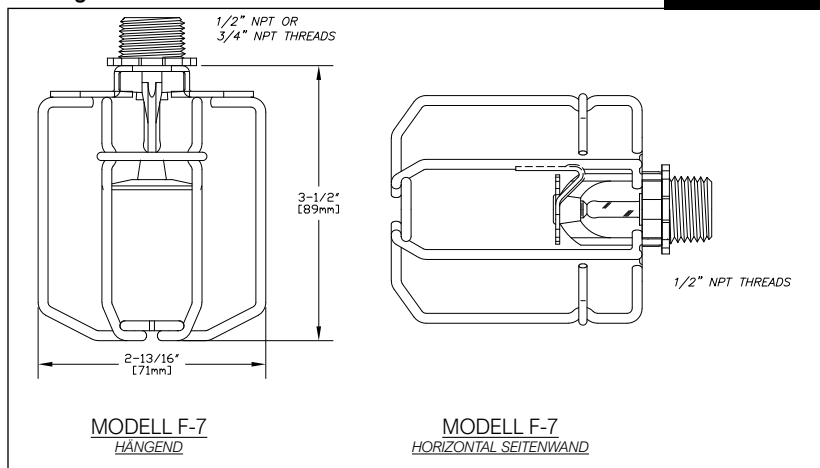
Schutzgitter und Abschirmhaube Modell F-8

Abb. 24



Schutzgitter Modell F-7

Abb. 25



Gelistete und zugelassene Sprinkler-, Schutzgitter- und Abschirmhaubenkombinationen

Tabelle A

Sprinklermodell <sup>(1)</sup>	Typ <sup>(2)</sup>	Sprinkler Identifikationsnummer (SIN)	Nominal K-Faktor gpm/psi <sup>1/2</sup> (l/min.bar <sup>0,5</sup> )	Anspruchverhalten <sup>(3)</sup>	Gewinde NPT oder ISO-7R	Zulassungen <sup>(4)</sup>	Schutzgitter, Schutzgitter und Abschirmhaube oder Abschirmhaube Modell
F1LO	Hängend	R1712	8,0 (115)	SR	¾	cULus	D-1 Schutzgitter D-5 Schutzgitter und Abschirmhaube S-2 Abschirmhaube
						FM	C-1 Schutzgitter C-5 Schutzgitter und Abschirmhaube S-2 Abschirmhaube
	Stehend	R1722	8,0 (115)	SR	¾	cULus	D-1 Schutzgitter C-3 Schutzgitter und Abschirmhaube D-3 Schutzgitter und Abschirmhaube
F1LO-300	Hängend	RA5512	8,0 (115)	SR	¾	cULus	D-1 Schutzgitter D-5 Schutzgitter und Abschirmhaube S-2 Abschirmhaube
	Stehend	RA5522	8,0 (115)	SR	¾	cULus	D-1 Schutzgitter C-3 Schutzgitter und Abschirmhaube D-3 Schutzgitter und Abschirmhaube
F1-28	Hängend	RA1311	2,8 (40)	SR	½	cULus	D-1 Schutzgitter
	Stehend	RA1321	2,8 (40)	SR	½	cULus	D-1 Schutzgitter
F1-28 NEU <sup>(6)</sup>	Hängend	RA1311	2,8 (40)	SR	½	cULus	F-7 Schutzgitter F-8 Schutzgitter und Abschirmhaube S-1 Abschirmhaube
	Stehend	RA1321	2,8 (40)	SR	½	cULus	F-1 Schutzgitter F-3 Schutzgitter und Abschirmhaube
F1-42	Hängend	RA1313	4,2 (60)	SR	½	cULus	D-1 Schutzgitter
	Stehend	RA1323	4,2 (60)	SR	½	cULus	D-1 Schutzgitter
F1-42 NEU <sup>(6)</sup>	Hängend	RA1313	4,2 (60)	SR	½	cULus	F-7 Schutzgitter F-8 Schutzgitter und Abschirmhaube S-1 Abschirmhaube
	Stehend	RA1323	4,2 (60)	SR	½	cULus	F-1 Schutzgitter F-3 Schutzgitter und Abschirmhaube
F1-56	HSW	RA1335	5,6 (80)	SR	½	cULus	D-1 Schutzgitter
						FM	C-1 Schutzgitter
	Hängend	RA1314	5,6 (80)	SR	½	cULus	D-1 Schutzgitter D-5 Schutzgitter und Abschirmhaube S-1 Abschirmhaube
						FM	C-1 Schutzgitter C-5 Schutzgitter und Abschirmhaube D-1 Schutzgitter D-4 Schutzgitter und Abschirmhaube D-5 Schutzgitter und Abschirmhaube S-1 Abschirmhaube
	Stehend	RA1325	5,6 (80)	SR	½	cULus	D-1 Schutzgitter C-3 Schutzgitter und Abschirmhaube D-3 Schutzgitter und Abschirmhaube
						FM	C-1 Schutzgitter C-3 Schutzgitter und Abschirmhaube
VSW	RA1385	5,6 (80)	SR	½	FM	C-1 Schutzgitter	
F1-56 NEU <sup>(6)</sup>	HSW	RA1335	5,6 (80)	SR	½	cULus	F-7 Schutzgitter
						FM	F-4 Schutzgitter
	Hängend	RA1314	5,6 (80)	SR	½	cULus	F-7 Schutzgitter F-8 Schutzgitter und Abschirmhaube S-1 Abschirmhaube
						FM	F-1 Schutzgitter F-5 Schutzgitter und Abschirmhaube S-1 Abschirmhaube
	Stehend	RA1325	5,6 (80)	SR	½	cULus	F-1 Schutzgitter F-3 Schutzgitter und Abschirmhaube
						FM	F-1 Schutzgitter F-3 Schutzgitter und Abschirmhaube
	VSW	RA1385	5,6 (80)	SR	½	cULus	N/A
						FM	F-2 Schutzgitter

Anmerkung: siehe Anmerkungen zur Tabelle auf Seite 12.

Sprinklermodell <sup>(1)</sup>	Typ <sup>(2)</sup>	Sprinkler Identifikationsnummer (SIN)	Nominal K-Faktor gpm/psi <sup>½</sup> (l/min.bar <sup>-0.5</sup> )	Ansprechverhalten <sup>(3)</sup>	Gewinde NPT oder ISO-7R	Zulassungen <sup>(4)</sup>	Schutzgitter, Schutzgitter und Abschirmhaube oder Abschirmhaube Modell
F1-56-300	Hängend	RA2514	5,6 (80)	SR	½	cULus	D-1 Schutzgitter D-5 Schutzgitter und Abschirmhaube S-1 Abschirmhaube
	Stehend	RA2525	5,6 (80)	SR	½	cULus	D-1 Schutzgitter C-3 Schutzgitter und Abschirmhaube D-3 Schutzgitter und Abschirmhaube
F1-56-300 NEU <sup>(6)</sup>	Hängend	RA2514	5,6 (80)	SR	½	cULus	F-7 Schutzgitter F-8 Schutzgitter und Abschirmhaube S-1 Abschirmhaube
	Stehend	RA2525	5,6 (80)	SR	½	cULus	F-1 Schutzgitter F-3 Schutzgitter und Abschirmhaube
F1-56SS	Hängend	RA6414	5,6 (80)	SR	½	cULus	D-1 Schutzgitter D-5 Schutzgitter und Abschirmhaube S-1 Abschirmhaube
						FM	C-1 Schutzgitter C-5 Schutzgitter und Abschirmhaube D-1 Schutzgitter D-4 Schutzgitter und Abschirmhaube D-5 Schutzgitter und Abschirmhaube S-1 Abschirmhaube
	Stehend	RA6424	5,6 (80)	SR	½	cULus	D-1 Schutzgitter C-3 Schutzgitter und Abschirmhaube D-3 Schutzgitter und Abschirmhaube
						FM	C-1 Schutzgitter C-3 Schutzgitter und Abschirmhaube
F1-80 NEU <sup>(6)</sup>	Hängend	RA6212	8,0 (115)	SR	¾	cULus	F-7 Schutzgitter F-8 Schutzgitter und Abschirmhaube S-2 Abschirmhaube
						FM	F-2 Schutzgitter F-6 Schutzgitter und Abschirmhaube S-2 Abschirmhaube
	Stehend	RA6222	8,0 (115)	SR	¾	cULus	F-1 Schutzgitter F-3 Schutzgitter und Abschirmhaube
						FM	F-2 Schutzgitter F-3 Schutzgitter und Abschirmhaube
F1-80SS	Hängend	RA6412	8,0 (115)	SR	¾	cULus	D-1 Schutzgitter D-5 Schutzgitter und Abschirmhaube S-2 Abschirmhaube
						FM	C-1 Schutzgitter C-5 Schutzgitter und Abschirmhaube S-2 Abschirmhaube
F1-80SS	Stehend	RA6422	8,0 (115)	SR	¾	cULus	D-1 Schutzgitter C-3 Schutzgitter und Abschirmhaube D-3 Schutzgitter und Abschirmhaube
						FM	C-1 Schutzgitter C-3 Schutzgitter und Abschirmhaube
F1FRLO	Hängend	R3612	8,0 (115)	QR	¾	cULus	D-1 Schutzgitter D-5 Schutzgitter und Abschirmhaube S-2 Abschirmhaube
						FM	C-1 Schutzgitter C-5 Schutzgitter und Abschirmhaube S-2 Abschirmhaube
	Stehend	R3622	8,0 (115)	QR	¾	cULus	D-1 Schutzgitter D-3 Schutzgitter und Abschirmhaube C-3 Schutzgitter und Abschirmhaube
						FM	C-1 Schutzgitter C-3 Schutzgitter und Abschirmhaube
F1FR28	Hängend	RA1411	2,8 (40)	QR	½	cULus	D-1 Schutzgitter
	Stehend	RA1421	2,8 (40)	QR	½	cULus	D-1 Schutzgitter
F1FR28 NEU <sup>(6)</sup>	Hängend	RA1411	2,8 (40)	QR	½	cULus	F-7 Schutzgitter F-8 Schutzgitter und Abschirmhaube S-1 Abschirmhaube
	Stehend	RA1421	2,8 (40)	QR	½	cULus	F-1 Schutzgitter F-3 Schutzgitter und Abschirmhaube
F1FR-300	Hängend	R5612	8,0 (115)	QR	¾	cULus	D-1 Schutzgitter D-5 Schutzgitter und Abschirmhaube S-2 Abschirmhaube
	Stehend	R5622	8,0 (115)	QR	¾	cULus	D-1 Schutzgitter

Anmerkung: siehe Anmerkungen zur Tabelle auf Seite 12.



Sprinklermodell <sup>(1)</sup>	Typ <sup>(2)</sup>	Sprinkler Identifikationsnummer (SIN)	Nominal K-Faktor gpm/psi <sup>1/2</sup> (l/min.bar <sup>0.5</sup> )	Ansprechverhalten <sup>(3)</sup>	Gewinde NPT oder ISO-7R	Zulassungen <sup>(4)</sup>	Schutzgitter, Schutzgitter und Abschirmhaube oder Abschirmhaube Modell
F1FR42	Hängend	RA1413	4,2 (60)	QR	1/2	cULus	D-1 Schutzgitter
	Stehend	RA1423	4,2 (60)	QR	1/2	cULus	D-1 Schutzgitter
F1FR42 NEU <sup>(8)</sup>	Hängend	RA1413	4,2 (60)	QR	1/2	cULus	F-7 Schutzgitter F-8 Schutzgitter und Abschirmhaube S-1 Abschirmhaube
	Stehend	RA1423	4,2 (60)	QR	1/2	cULus	F-1 Schutzgitter F-3 Schutzgitter und Abschirmhaube
F1FR56	HSW	RA1435	5,6 (80)	QR	1/2	cULus	D-1 Schutzgitter
						FM	C-1 Schutzgitter
	Hängend	RA1414	5,6 (80)	QR	1/2	cULus	D-1 Schutzgitter D-5 Schutzgitter und Abschirmhaube S-1 Abschirmhaube
						FM	C-1 Schutzgitter C-5 Schutzgitter und Abschirmhaube D-1 Schutzgitter D4 Schutzgitter und Abschirmhaube D-5 Schutzgitter und Abschirmhaube S-1 Abschirmhaube
	Stehend	RA1425	5,6 (80)	QR	1/2	cULus	D-1 Schutzgitter C-3 Schutzgitter und Abschirmhaube D-3 Schutzgitter und Abschirmhaube
						FM	C-1 Schutzgitter C-3 Schutzgitter und Abschirmhaube
VSW	RA1485	5,6 (80)	QR	1/2	FM	C-1 Schutzgitter	
F1FR56 NEU <sup>(8)</sup>	HSW	RA1435	5,6 (80)	QR	1/2	cULus	F-7 Schutzgitter
						FM	F-4 Schutzgitter
	Hängend	RA1414	5,6 (80)	QR	1/2	cULus	F-7 Schutzgitter F-8 Schutzgitter und Abschirmhaube S-1 Abschirmhaube
						FM	F-1 Schutzgitter F-5 Schutzgitter und Abschirmhaube S-1 Abschirmhaube
	Stehend	RA1425	5,6 (80)	QR	1/2	cULus	F-1 Schutzgitter F-3 Schutzgitter und Abschirmhaube
						FM	F-1 Schutzgitter F-3 Schutzgitter und Abschirmhaube
VSW	RA1485	5,6 (80)	QR	1/2	cULus	N/A	
F1FR56-300 NEU <sup>(8)</sup>	HSW	RA2634	5,6 (80)	QR	1/2	FM	F-2 Schutzgitter
	Hängend	RA2614	5,6 (80)	QR	1/2	cULus	F-7 Schutzgitter F-8 Schutzgitter und Abschirmhaube S-1 Abschirmhaube
						cULus	F-1 Schutzgitter F-3 Schutzgitter und Abschirmhaube
Stehend	RA2625	5,6 (80)	QR	1/2	cULus	F-1 Schutzgitter F-3 Schutzgitter und Abschirmhaube	
F1FR56-300 NEU <sup>(8)</sup>	HSW	RA2634	5,6 (80)	QR	1/2	cULus	F-7 Schutzgitter
	Hängend	RA2614	5,6 (80)	QR	1/2	cULus	F-7 Schutzgitter F-8 Schutzgitter und Abschirmhaube S-1 Abschirmhaube
						cULus	F-1 Schutzgitter F-3 Schutzgitter und Abschirmhaube
Stehend	RA2625	5,6 (80)	QR	1/2	cULus	F-1 Schutzgitter F-3 Schutzgitter und Abschirmhaube	
F1-56SS	Hängend	RA6414	5,6 (80)	SR	1/2	cULus	D-1 Schutzgitter D-5 Schutzgitter und Abschirmhaube S-1 Abschirmhaube
						FM	C-1 Schutzgitter C-5 Schutzgitter und Abschirmhaube D-1 Schutzgitter D-4 Schutzgitter und Abschirmhaube D-5 Schutzgitter und Abschirmhaube S-1 Abschirmhaube
	Stehend	RA6424	5,6 (80)	SR	1/2	cULus	D-1 Schutzgitter C-3 Schutzgitter und Abschirmhaube D-3 Schutzgitter und Abschirmhaube
						FM	C-1 Schutzgitter C-3 Schutzgitter und Abschirmhaube

Sprinklermodell <sup>(1)</sup>	Typ <sup>(2)</sup>	Sprinkler Identifikationsnummer (SIN)	Nominal K-Faktor gpm/psi <sup>1/2</sup> (l/min.bar <sup>0,5</sup> )	Ansprechverhalten <sup>(3)</sup>	Gewinde NPT oder ISO-7R	Zulassungen <sup>(4)</sup>	Schutzgitter, Schutzgitter und Abschirmhaube oder Abschirmhaube Modell
F1FR80 NEU <sup>(6)</sup>	Hängend	RA6312	8,0 (115)	QR	3/4	cULus	F-7 Schutzgitter F-8 Schutzgitter und Abschirmhaube S-2 Abschirmhaube
						FM	F-2 Schutzgitter F-6 Schutzgitter und Abschirmhaube S-2 Abschirmhaube
	Stehend	RA6322	8,0 (115)	QR	3/4	cULus	F-1 Schutzgitter F-3 Schutzgitter und Abschirmhaube
						FM	F-2 Schutzgitter F-3 Schutzgitter und Abschirmhaube
F1FR80-300 NEU <sup>(6)</sup>	Hängend	RA5612	8,0 (115)	QR	3/4	cULus	F-7 Schutzgitter F-8 Schutzgitter und Abschirmhaube S-2 Abschirmhaube
	Stehend	RA5622	8,0 (115)	QR	3/4	cULus	F-1 Schutzgitter F-3 Schutzgitter und Abschirmhaube
ZUKUNFT							
F1FR80SS	Hängend	RA6412	8,0 (115)	QR	3/4	cULus	D-1 Schutzgitter D-5 Schutzgitter und Abschirmhaube S-2 Abschirmhaube
						FM	C-1 Schutzgitter C-5 Schutzgitter und Abschirmhaube S-2 Abschirmhaube
	Stehend	RA6522	8,0 (115)	QR	3/4	cULus	C-1 Schutzgitter C-3 Schutzgitter und Abschirmhaube
						FM	C-1 Schutzgitter
F3-56 Trocken	Hängend	R5314	5,6 (80)	SR	1	cULus, FM	C-2 Schutzgitter <sup>(5)</sup>
F3-56 Trocken	HSW	R5334	5,6 (80)	SR	1	FM	C-2 Schutzgitter <sup>(5)</sup>
F3QR56 Trocken	Hängend	R5714	5,6 (80)	QR	1	cULus, FM	C-2 Schutzgitter <sup>(5)</sup>
F3QR56 Trocken	HSW	R5734	5,6 (80)	QR	1	FM	C-2 Schutzgitter <sup>(5)</sup>
G	HSW	R1231	2,8 (40)	SR	1/2	cULus	D-1 Schutzgitter
		R1233	4,2 (60)	SR	1/2	cULus	D-1 Schutzgitter
		R1235	5,6 (80)	SR	1/2	cULus	D-1 Schutzgitter
						FM	C-1 Schutzgitter
		R1236	8,0 (115)	SR	1/2	cULus	D-1 Schutzgitter
		R1237	8,0 (115)	SR	3/4	cULus	D-1 Schutzgitter
		Hängend	R1011	2,8 (40)	SR	1/2	cULus
	FM						C-1 Schutzgitter
	R1013		4,2 (60)	SR	1/2	cULus	D-1 Schutzgitter
	R1015		5,6 (80)	SR	1/2	cULus	D-1 Schutzgitter D-5 Schutzgitter und Abschirmhaube S-1 Abschirmhaube
						FM	C-1 Schutzgitter C-5 Schutzgitter und Abschirmhaube S-1 Abschirmhaube
	R1016		8,0 (115)	SR	1/2	cULus	D-1 Schutzgitter D-5 Schutzgitter und Abschirmhaube
						FM	C-1 Schutzgitter
	R1017	8,0 (115)	SR	3/4	cULus	D-1 Schutzgitter D-5 Schutzgitter und Abschirmhaube S-2 Abschirmhaube	
FM					C-1 Schutzgitter C-5 Schutzgitter und Abschirmhaube S-2 Abschirmhaube		

Anmerkung: siehe Anmerkungen zur Tabelle auf Seite 12.

Sprinklermodell <sup>(1)</sup>	Typ <sup>(2)</sup>	Sprinkler Identifikationsnummer (SIN)	Nominal K-Faktor gpm/psi <sup>1/2</sup> (l/min.bar <sup>-0.5</sup> )	Ansprechverhalten <sup>(3)</sup>	Gewinde NPT oder ISO-7R	Zulassungen <sup>(4)</sup>	Schutzgitter, Schutzgitter und Abschirmhaube oder Abschirmhaube Modell
G (Fortsetzung)	Stehend	R1021	2,8 (40)	SR	1/2	cULus	D-1 Schutzgitter
						FM	C-1 Schutzgitter
		R1023	4,2 (60)	SR	1/2	cULus	D-1 Schutzgitter
							D-1 Schutzgitter
		R1025	5,6 (80)	SR	1/2	cULus	C-3 Schutzgitter und Abschirmhaube D-3 Schutzgitter und Abschirmhaube
						FM	C-1 Schutzgitter C-3 Schutzgitter und Abschirmhaube
		R1026	8,0 (115)	SR	1/2	cULus	D-1 Schutzgitter C-3 Schutzgitter und Abschirmhaube D-3 Schutzgitter und Abschirmhaube
						FM	C-1 Schutzgitter C3 Schutzgitter und Abschirmhaube
		R1027	8,0 (115)	SR	3/4	cULus	D-1 Schutzgitter C-3 Schutzgitter und Abschirmhaube D-3 Schutzgitter und Abschirmhaube
						FM	C-1 Schutzgitter C-3 Schutzgitter und Abschirmhaube
VSW	R1285	5,6 (80)	SR	1/2	FM	C-1 Schutzgitter	
GFR	HSW	R3131	2,8 (40)	QR	1/2	cULus	D-1 Schutzgitter
		R3133	4,2 (60)	QR	1/2	cULus	D-1 Schutzgitter
		R3135	5,6 (80)	QR	1/2	cULus	D-1 Schutzgitter
		R3137	8,0 (115)	QR	3/4	cULus	D-1 Schutzgitter
		R3111	2,8 (40)	QR	1/2	cULus	D-1 Schutzgitter
	Hängend	R3113	4,2 (60)	QR	1/2	cULus	D-1 Schutzgitter
		R3115	5,6 (80)	QR	1/2	cULus	D-1 Schutzgitter D-4 Schutzgitter und Abschirmhaube S-1 Abschirmhaube
		R3117	8,0 (115)	QR	3/4	cULus	D-4 Schutzgitter und Abschirmhaube S-2 Abschirmhaube
						FM	C-5 Schutzgitter und Abschirmhaube
		Stehend	R3121	2,8 (40)	QR	1/2	cULus
	R3123		4,2 (60)	QR	1/2	cULus	D-1 Schutzgitter
	R3125		5,6 (80)	QR	1/2	cULus	C-3 Schutzgitter und Abschirmhaube D-1 Schutzgitter D-3 Schutzgitter und Abschirmhaube
	R3127		8,0 (115)	QR	3/4	cULus	C-3 Schutzgitter und Abschirmhaube D-1 Schutzgitter D-3 Schutzgitter und Abschirmhaube
		FM				C-3 Schutzgitter und Abschirmhaube	
	GL112	Hängend	R3216	11,2 (160)	QR	3/4	FM
Stehend		R3226	11,2 (160)	QR	3/4	FM	D-7 Schutzgitter und Abschirmhaube D-8 Schutzgitter
GXLO	Hängend	R2916	11,2 (160)	SR	3/4	FM	D-8 Schutzgitter D-9 Schutzgitter und Abschirmhaube S-2 Abschirmhaube
	Stehend	R2921	11,2 (160)	SR	3/4	cULus	D-6 Schutzgitter und Abschirmhaube
					FM	D-7 Schutzgitter und Abschirmhaube D-8 Schutzgitter	
HL22 Mit Gewinde	Hängend	RA1011	22,4 (320)	ESFR	1	FM	22 Schutzgitter <sup>(6)</sup> S-5 Abschirmhaube <sup>(6)(7)</sup>
JL14	Hängend	RA1812	14,0 (200)	ESFR	3/4	FM	S-3 Abschirmhaube
JL17	Hängend	RA1914	16,8 (240)	ESFR	3/4	FM	S-3 Abschirmhaube
KFR56	Hängend	RA3614	5,6 (80)	QR	1/2	cULus	F-7 Schutzgitter F-8 Schutzgitter und Abschirmhaube S-1 Abschirmhaube
						FM	F-1 Schutzgitter F-5 Schutzgitter und Abschirmhaube S-1 Abschirmhaube
	Stehend	RA3624	5,6 (80)	QR	1/2	cULus	F-1 Schutzgitter F-3 Schutzgitter und Abschirmhaube
						FM	F-1 Schutzgitter F-3 Schutzgitter und Abschirmhaube
	HSW	RA3634	5,6 (80)	QR	1/2	cULus	F-7 Schutzgitter
						FM	F-4 Schutzgitter

Sprinklermodell <sup>(1)</sup>	Typ <sup>(2)</sup>	Sprinkler Identifikationsnummer (SIN)	Nominal K-Faktor gpm/psi <sup>1/2</sup> (l/min.bar <sup>-0,5</sup> )	Ansprechverhalten <sup>(3)</sup>	Gewinde NPT oder ISO-7R	Zulassungen <sup>(4)</sup>	Schutzgitter, Schutzgitter und Abschirmhaube oder Abschirmhaube Modell
KFR56-300	Hängend	RA3914	5,6 (80)	QR	1/2	cULus	F-7 Schutzgitter F-8 Schutzgitter/Abschirmhaube S-1 Abschirmhaube
	Stehend	RA3924					F-1 Schutzgitter F-3 Schutzgitter/Abschirmhaube
	HSW	RA3934					F-7 Schutzgitter
KFR80	Hängend	RA5412	8,0 (115)	QR	3/4	cULus	F-7 Schutzgitter F-8 Schutzgitter and Abschirmhaube S-2 Abschirmhaube
						FM	F-2 Schutzgitter F-6 Schutzgitter and Abschirmhaube S-2 Abschirmhaube
	Stehend	RA5422	8,0 (115)	QR	3/4	cULus	F-1 Schutzgitter F-3 Schutzgitter and Abschirmhaube
						FM	F-2 Schutzgitter F-3 Schutzgitter and Abschirmhaube
N25 Mit Gewinde	Hängend	RA0912	25,2 (360)	ESFR	1	FM	25 Schutzgitter <sup>(6)</sup> S-5 Abschirmhaube <sup>(6)(7)</sup>
N252EC	Hängend	RA0842	25,2 (360)	QR	1	FM	25 Schutzgitter <sup>(6)</sup>

#### Anmerkungen:

<sup>(1)</sup> Schutzgitter und Abschirmhauben sind nur für die Verwendung mit bestimmten Sprinklern gelistet und zugelassen. Die Verwendung anderer Schutzgitter oder Abschirmhauben an diesen Sprinklern kann den Betrieb oder die Verteilung beeinträchtigen und führt zum Verlust aller Zulassungen und Garantien.

<sup>(2)</sup> HSW: Horizontal Seitenwand; VSW: Vertikal Seitenwand

<sup>(3)</sup> QR: Quick Response; SR: Standardansprechverhalten; ESFR: Early Suppression Fast Response - Frühzeitiges Unterdrücken-schnelles Ansprechverhalten.

<sup>(4)</sup> Zusätzlich SSL-Zulassung für C-1-, C-2- und C-3-Schutzgitter und Abschirmhauben.

<sup>(5)</sup> Die Schutzgitter des Modells C-2 sind gelistet und funktionieren nur mit Standard- und HB-Rosetten. Die Schutzgitter des Modells C-2 können nicht mit zurückgesetzten FP- oder F1-Rosetten verwendet werden

<sup>(6)</sup> FM-zugelassen nur für den Einsatz auf mittlerer Ebene, z. B. in Regalen, unter Förderbändern, Zwischengeschossen oder anderen ähnlichen Hindernissen. Nur zur Verwendung mit Gewinde Sprinkler.

<sup>(7)</sup> Bei Verwendung in Kombination mit der 22er oder 25er Schutzgitter ersetzt die S-5-Abschirmhaube die mit der Schutzgitter gelieferte 1"-Sicherungsscheibe.

<sup>(8)</sup> Mit „NEU“ gekennzeichnete Sprinkler sind aktualisierte Versionen älterer Sprinkler und MÜSSEN Schutzgitter und Schutzgitter mit Abschirmhauben der F-Serie verwenden. Diese Sprinkler werden auf den Bestellungen mit dem Suffix „N“ gekennzeichnet.

## Listings und Zulassungen

Siehe Tabelle A. Gelistete und zugelassene Sprinkler-, Schutzgitter- und Abschirmhaubenkombinationen für Informationen über die für die einzelnen Schutzgitter und Abschirmhauben geltenden Listings und Zulassungen.

- Gelistet von Underwriters Laboratories, Inc. (UL) und UL-zertifiziert für Kanada (cULus)
- Zertifiziert durch FM Approvals
- Scientific Services Laboratories (SSL, Australien)\*  
\* Für die Schutzgitter der Modelle C1, C2, C3.

## Installation

### Schutzgitter Modell C-1, C-2 und C-3

Installieren Sie den Sprinkler in Übereinstimmung mit den geltenden Installationsanweisungen für Sprinkler, bevor Sie die Schutzgitter Modell C installieren. Spreizen Sie die Schutzgitter leicht auf, wenn beide Clips ausgehängt sind. Stahlplatte in den eingebauten Sprinkler zwischen den Gewinden und den Schlüsselflächen einsetzen. Die Laschen der Stahlplatte sollten den Schlüsselflächen des Sprinklers zugewandt sein und vier Kontaktpunkte in den Sprinklerhals eingreifen.

Beim Modell C-2 passt die Stahlplatte in die Nut in jeder Schlüsselvertiefung und die Schutzgitter befindet sich in der Kerbe in beiden Stahlplatten. Lassen Sie den oberen Sicherungsbügel einrasten und schließen Sie dann den nahen Bügel. Die Schutzgitter ist nun fest installiert. Wenn der Sicherungsbügel zu viel Kraft benötigt, um zu schließen oder zu öffnen, biegen Sie die Drähte auf beiden Seiten des Bügels leicht und schließen oder öffnen Sie den Bügel.

### Schutzgitter-/Abschirmhauben-Einheit Modell C-5

Vor der Installation des Sprinklers in das Zubehör schrauben Sie die Abschirmhaube Modell S-1 (1/2") oder S-2 (3/4") auf den Sprinkler. Nach dem Einbau des Sprinklers in das Zubehör montieren Sie die Schutzgitter Modell C-1 gemäß den obigen Anweisungen.

### Schutzgitter Modell D

Die Schutzgitter und Abschirmhauben der Serie D sind vor der Installation der Sprinkleranlage für den Einbau in den Sprinkler vorgesehen. Montieren Sie die Schutzgitter wie folgt auf den Sprinkler:

Spreizen Sie die Schutzgitter leicht auf, wenn beide Aufsätze ausgehängt sind. Stahlplatte in den eingebauten Sprinkler zwischen den Gewinden und den Schlüsselflächen einsetzen. Die Laschen der Stahlplatte sollten den Schlüsselflächen des Sprinklers zugewandt sein und vier Kontaktpunkte in den Sprinklerhals eingreifen.

Rasten Sie den oberen Sicherungsbügel (Stahlplatten) ein. Schließen Sie den unteren Bügel an der Oberseite der Schutzgitter und schieben Sie ihn nach unten in die Aussparung. Nach der Installation der Schutzgitter schrauben Sie ENTWEDER eine 1/2"- oder 3/4"-Feststellmutter (nur für die Schutzgitter) ODER eine S-1 (1/2") oder S-2 (3/4")-Abschirmhaube (für die Schutzgitter-/Abschirmhaubeneinheit) auf das Sprinklergewinde. Die endgültige Einheit kann dann mit dem in Tabelle B „Schlüssel für die Installation der Schutzgitter, Abschirmhaube und Sprinklereinheit“ angegebenen Schlüssel in ein Zubehör eingebaut werden. Die Schutzgitter ist so fester installiert. Montieren Sie die Feststellmutter auf das NPT-Gewinde, bis die Mutter fest an der Schutzgitter anliegt.

### Schutzgitter Modell F

Die Schutzgitter und Schutzgitter mit Abschirmhauben des Modells F sind vor der Installation der Sprinkleranlage für den Einbau in den Sprinkler vorgesehen. Die Einheit wird dann mit dem in Tabelle B „Schlüssel für die Installation der Schutzgitter, Abschirmhaube und Sprinklereinheit“ angegebenen Schlüssel eingebaut.

#### Modelle F-1, F-2, F-3, F-4 & F-7

Montieren Sie die Schutzgitter an die Sprinkler, indem Sie die für das Modell D-1 beschriebene Technik anwenden und dann eine 1/2"- oder 3/4"-Feststellmutter auf das NPT-Gewinde aufsetzen, bis die Mutter fest an der Schutzgitter anliegt.

#### Modelle F-5, F-6, & F-8

Montieren Sie die Schutzgitter an den Sprinkler, indem Sie die für das Modell D-1 beschriebene Technik anwenden, und installieren Sie dann eine Abschirmhaube mit 1/2"- oder 3/4"-Gewinde an den NPT-Gewinden, bis die Abschirmhaube fest an der Schutzgitter sitzt.

### Schutzgitter Modell 22 und 25

Montieren Sie die mitgelieferte Feststellmutter auf das Sprinklergewinde, bevor Sie den Sprinkler einbauen. Installieren Sie den Sprinkler in Übereinstimmung mit den geltenden Installationsanweisungen für Sprinkler. Spreizen Sie die Schutzgitter leicht auf, wenn beide Clips ausgehängt sind. Setzen Sie die Schutzgitter über den installierten Sprinkler, sodass die Grundplatte der Schutzgitter an den Schlüsselflächen des Sprinklers anliegt. Verbinden Sie beide Verriegelungsclips mit den anliegenden Zinken der Schutzgitter. Ziehen Sie die Feststellmutter gegen die Grundplatte der Schutzgitter an.

### Abschirmhauben Modell S

Die Abschirmhauben des Modells S sind vor der Installation der Sprinkleranlage für den Einbau in den Sprinkler vorgesehen. Schrauben Sie die Abschirmhaube des Modells S von Hand auf den Sprinkler. Achten Sie dabei darauf, dass die Abschirmhaube nicht am Ende des Gewindes in der Nähe des Schlüsselansatzbereiches vorbeigeführt wird. Montieren Sie die Sprinkler-/Abschirmhauben-Einheit mit dem im entsprechenden Technischen Datenblatt für den Sprinkler angegebenen Schlüssel.

### Hinweise zur Installation

- Bei allen Produkten, die mit einer Feststellmutter ausgestattet sind, ist diese Teil der gelisteten Einheit. Wird die Feststellmutter nicht angebracht, erlischt das Listing des Produkts und die Aufpralltoleranz des Geräts kann sich verringern.
- Die Produkte in diesem Datenblatt sind NICHT mit zurückgesetzten oder verdeckten Sprinkleranlagen kompatibel.

### Schlüssel für die Installation der Schutzgitter, Abschirmhaube und Sprinklereinheit

**TABELLE B**

Schutzgitter/ Abschirmhaube	Erforderlicher Schlüssel für die Installation der Schutzgitter, Abschirmhaube und Sprinklereinheit
D-1	Modell JD
D-3	
D-4	
D-5	
D-1	Modell J
D-3	
D-4	
D-5	
D-6	Modell JV
D-7	
D-8	
D-9	
F (Alles)	Modell J

### Ausführungen

#### Ausführungen der Schutzgitter

**TABELLE C**

Standard	Spezialanwendung
Verzinkt und klar verchromt	Rot emailliert Lackierung Weiß Lackierung Schwarz Sonderfarblackierung Glänzendes Chrom Mattes Chrom

#### Ausführungen Abschirmhaube

**Tabelle D**

Abschirmhauben der S-Serie	
Standard	Spezialanwendung
Verzinkt	Rot emailliert Lackierung Weiß Lackierung Schwarz Sonderfarblackierung

### Bestellinformation

#### Benötigte Angaben:

- Schutzgitter, Schutzgitter mit Abschirmhaube oder Abschirmhaube Modell
- Sprinklergewindegröße (nur für Modell D-4 und D-5 erforderlich)
- Ausführung (siehe Tabellen C und D)
- Schlüssel (siehe Tabelle B)

**Anmerkung:** Die werkseitige Installation der Schutzgitter von Modell D und F ist gegen Aufpreis möglich. Bitte kontaktieren Sie Ihren Reliable Vertreter für weitere Informationen.