

# Reliable®

## Modello N28T6 e N28T3 | Sprinkler pendent ESFR per applicazione specifica

175 psi (12 bar) nominale

### Caratteristiche

- Sprinkler ESFR (spegnimento anticipato, risposta rapida) per applicazione specifica certificata cULus per la protezione della merce stoccata sotto soffitti alti fino a 48 ft (14,6 m)
- Consente corridoi di 4 ft (1,2 m) e rastrelliere a file multiple in conformità all'edizione 2022 dello standard NFPA 13
- Il modello N28T3 consente interspazi trasversali di appena 3 in (75 mm)

### Descrizione del prodotto

Sprinkler a risposta rapida e spegnimento anticipato (ESFR) Reliable modello N28T6 e N28T3 con fattore K nominale 28,0 (400 metrico). Lo sprinkler usa una lega metallica fusibile a una temperatura nominale di 212 °F (100 °C).

I modelli N28T6 e N28T3 sono sprinkler per applicazione specifica certificati cULus per la protezione di prodotti di Classe I - IV e merce in plastica non espansa di Gruppo A con imballaggio stoccata secondo le linee guida nella Tabella D. Tra queste rientrano le installazioni pallettizzate o compatte, su rastrelliera aperta a fila singola, doppia o multipla e portatile ai sensi dell'edizione 2022 dello standard NFPA 13. I criteri di progettazione per applicazione specifica certificati cULus mirano alla protezione della merce stoccata fino a 43 ft (13,1 m) sotto soffitti alti fino a 48 ft (14,6 m). È consentita una larghezza del corridoio di appena 4 ft (1,2 m).

Inoltre, la certificazione cULus per applicazioni specifiche per lo sprinkler modello N28T3 consente lo stoccaggio su rastrelliera aperta a fila singola e doppia con interspazi trasversali della larghezza minima di 3 in (75 mm).

Sprinkler ESFR  
modello N28T6Sprinkler ESFR  
modello N28T3

### Sprinkler pendent modello N28T6 e N28T3 ESFR

#### Tabella A

Modello	Fattore K nominale gpm/psi <sup>1/2</sup> (l/min/bar <sup>0,5</sup> )	Larghezza minima degli interspazi trasversali	Approvazioni	Numero identificativo sprinkler (SIN)
N28T6	28,0 (400)	6" (150 mm)	cULus	R603
N28T3		3" (75 mm)	cULus	R604

**Caratteristiche tecniche**

**Orientamento:** Pendent  
**Connessione:** Filettatura 1" NPT o ISO7 R-1  
**Fattore K nominale:** 28,0 (400)  
**Pressione max di esercizio:** 175 psi (12 bar)

**Specifiche dei materiali**

**Sensore termico:** Elemento saldato in lega di nichel  
**Corpo sprinkler:** Pezzo fuso in ottone  
**Bottone:** Lega di rame  
**Assieme di chiusura:** Nichel con PTFE  
**Vite di carico:** Acciaio inox  
**Deflettore:** Bronzo  
**Leve:** Acciaio inox  
**Molla di espulsione:** Acciaio inox

**Finiture sprinkler**

Standard (solo ottone)

**Sensibilità**

Risposta rapida

**Temperatura nominale**

212 °F (100 °C)

**Chiave sprinkler**

Modello W5

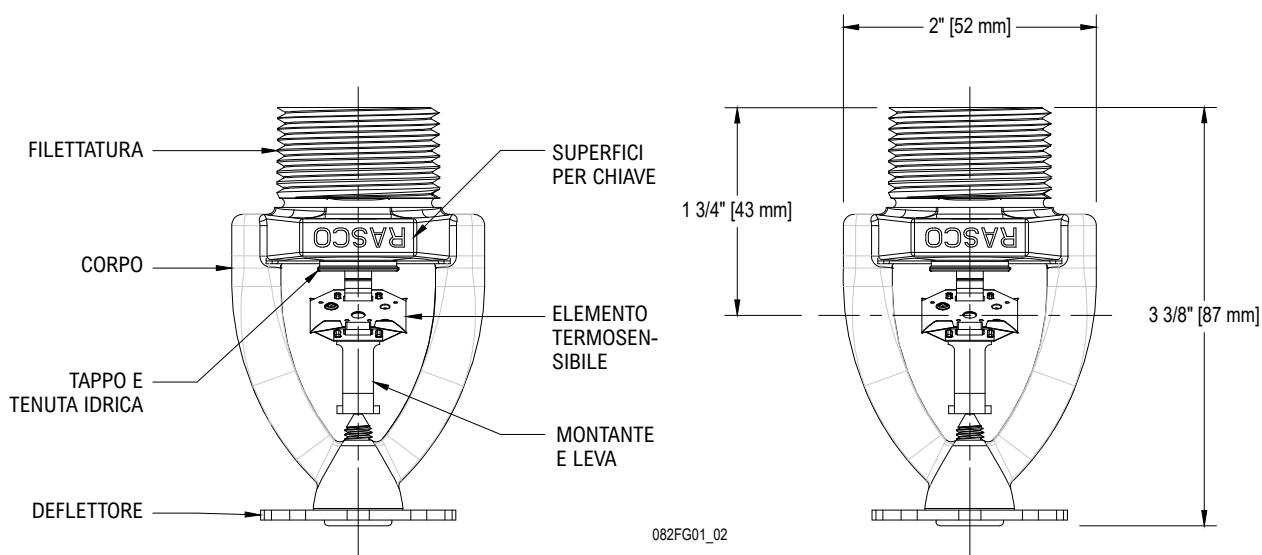
**Certificazioni e approvazioni**

cULus



**Componenti e dimensioni sprinkler modello N28T6**

**Figura 1**



**Criteri di progettazione idraulica dello sprinkler modello N28T6**

**Tabella B**

Altezza max. del soffitto ft (m)	Pressione min. di esercizio psi (bar)
10 (3,0)	35 (2,4)
20 (6,1)	
30 (9,1)	
40 (12,0)	
48 (14,6)	

**Caratteristiche tecniche**

**Orientamento:** Pendent  
**Connessione:** Filettatura 1" NPT o ISO7 R-1  
**Fattore K nominale:** 28,0 (400)  
**Pressione max di esercizio:** 175 psi (12 bar)

**Specifiche dei materiali**

**Sensore termico:** Elemento saldato in lega di nichel  
**Corpo sprinkler:** Pezzo fuso in ottone  
**Bottone:** Lega di rame  
**Assieme di chiusura:** Nichel con PTFE  
**Vite di carico:** Acciaio inox  
**Deflettore:** Bronzo con nichelatura  
**Leve:** Acciaio inox  
**Molla di espulsione:** Acciaio inox

**Finiture sprinkler**

Standard (solo ottone)

**Sensibilità**

Risposta rapida

**Temperatura nominale**

212 °F (100 °C)

**Chiave sprinkler**

Modello W5

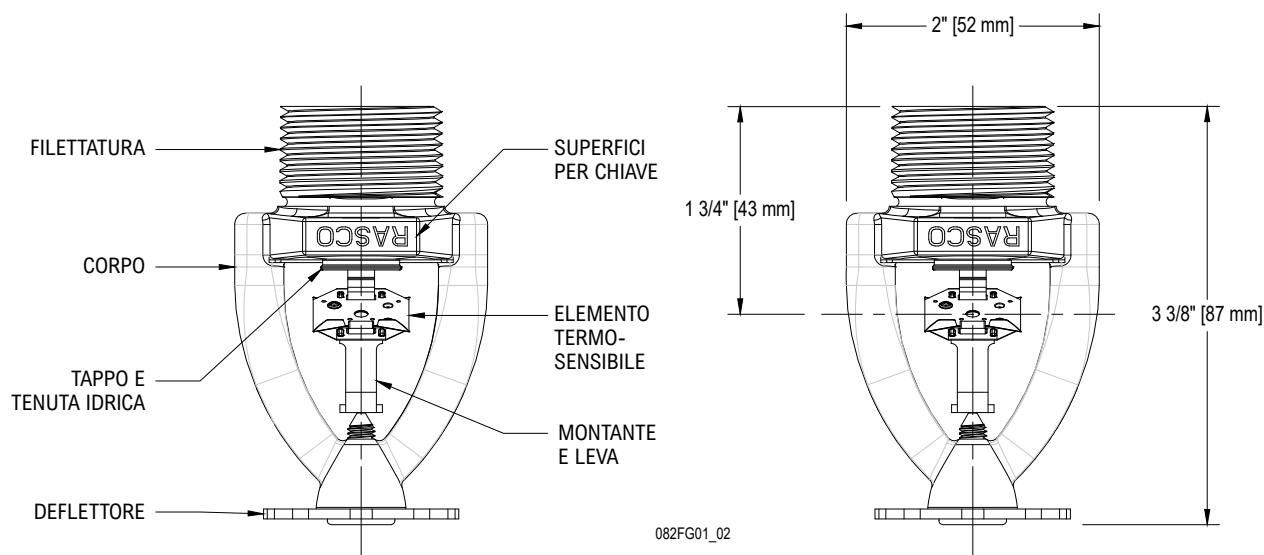
**Certificazioni e approvazioni**

cULus



**Componenti e dimensioni sprinkler modello N28T3**

**Figura 2**



**Criteri di progettazione idraulica dello sprinkler modello N28T3**

**Tabella C**

Altezza max. del soffitto ft (m)	Pressione min. di esercizio psi (bar)
10 (3,0)	35 (2,4)
20 (6,1)	
30 (9,1)	
40 (12,0)	
48 (14,6)	

**Certificazione per applicazione specifica degli sprinkler modello N28**
**Tabella D**

<b>Caratteristiche tecniche</b>	<b>N28T6</b>	<b>N28T3</b>
Numero di identificazione dello sprinkler (SIN)	R603	R604
Tipo di risposta	ESFR	ESFR
Orientamento	Pendent	Pendent
Fattore K nominale, gpm/psi <sup>1/2</sup> (l/min/bar <sup>0,5</sup> )	28,0 (400)	28,0 (400)
Temperatura nominale °F (°C)	212 (100)	212 (100)
Tipo di sistema	Tubazioni a umido	Tubazioni a umido
Inclinazione massima del soffitto	2:12	2:12
Distanza max tra gli sprinkler, ft (m)	10 (3,0)	10 (3,0)
Distanza min tra gli sprinkler, ft (m)	8 (2,4)	8 (2,4)
Area max di copertura, ft <sup>2</sup> (m <sup>2</sup> )	100 (9,3)	100 (9,3)
Area min di copertura, ft <sup>2</sup> (m <sup>2</sup> )	64 (5,9)	64 (5,9)
Distanza min del deflettore dalle pareti, in. (mm)	4 (100)	4 (100)
Distanza max tra deflettore e soffitto, in. (mm)	14 (350)	14 (350)
Distanza min tra deflettore e soffitto	Secondo NFPA 13	Secondo NFPA 13
Distanza min tra deflettore e parte superiore dei materiali stoccati, in. (mm)	36 (900)	36 (900)
Criteri di ostruzione	Secondo NFPA 13	Secondo NFPA 13
Altezza max del soffitto, ft (m)	48 (14,6)	48 (14,6)
Altezza max di stoccaggio, ft (m)	43 (13,1)	43 (13,1)
Configurazione di stoccaggio	Installazione pallettizzata o compatta, su rastrelliera aperta a fila singola, doppia o multipla e portatile ai sensi dell'edizione 2022 dello standard NFPA 13	Installazione pallettizzata o compatta, su rastrelliera aperta a fila singola, doppia o multipla e portatile ai sensi dell'edizione 2022 dello standard NFPA 13
Larghezza min del corridoio, ft (m)	Secondo NFPA 13	Secondo NFPA 13
Interspazi	Secondo NFPA 13	Secondo NFPA 13, salvo che sono consentiti in rastrelliere a fila doppia e singola gli interspazi trasversali non inferiori a 3 in. (75 mm)
Prodotti	Merci di Classe I-IV incapsulati e non incapsulati, e merci in plastica non espansa di Gruppo A con imballaggio	Merci di Classe I-IV incapsulati e non incapsulati, e merci in plastica non espansa di Gruppo A con imballaggio
Progettazione impianto sprinkler	NFPA 13 per sprinkler basati su una pressione teorica min di 35 psi (2,4 bar) con area remota da 12 sprinkler	NFPA 13 per sprinkler basati su una pressione teorica min di 35 psi (2,4 bar) con area remota da 12 sprinkler
Portata manichetta, gpm (l/min)	250 (950)	250 (950)
Durata alimentazione idrica, minuti	60	60

## Installazione

Gli sprinkler N28T6 e N28T3 sono progettati per essere installati in conformità allo standard NFPA 13, nonché ai requisiti delle autorità competenti. Vedere la Tabella B per le informazioni in merito all'applicazione specifica e ai criteri di installazione per gli sprinkler N28T6 e N28T3.

Per la rimozione e l'installazione dello sprinkler usare la chiave per sprinkler modello W5 (Figura 3). Qualsiasi altro tipo di chiave può danneggiare lo sprinkler.

Gli sprinkler modello N28T6 e N28T3 devono essere serrati a una coppia di serraggio compresa tra 22 e 30 lb-ft (30-40 N·m). Non serrare gli sprinkler a una coppia di serraggio superiore a quella massima consigliata. Una coppia di serraggio superiore a quella massima consigliata potrebbe causare perdite d'acqua o danneggiamento degli sprinkler.

**Attenzione:** Maneggiare gli sprinkler tenendoli dai bracci del corpo, evitando di forzare l'elemento termosensibile. Gli sprinkler danneggiati devono essere sostituiti immediatamente.

## Manutenzione

Gli sprinkler Reliable modello N28T6 e N28T3 devono essere ispezionati e la manutenzione dell'impianto sprinkler deve essere eseguita in conformità agli standard NFPA 25 e ai requisiti delle autorità competenti.

Prima di procedere con l'installazione, gli sprinkler devono essere conservati negli imballaggi originali. In questo modo viene ridotta al minimo la possibilità di danni, e l'eventuale malfunzionamento o mancato funzionamento degli sprinkler.

Non pulire gli sprinkler con sapone, acqua, ammoniaca o qualsiasi altro fluido detergente. Eliminare la polvere aspirandola con cautela senza toccare lo sprinkler.

Sostituire qualsiasi sprinkler che sia stato verniciato (diversamente dalle specifiche di fabbrica). Conservare sempre uno stock di sprinkler di ricambio per consentire una rapida sostituzione degli sprinkler danneggiati o azionati.

La non corretta conservazione di uno sprinkler può comportare un'accensione accidentale o un mancato funzionamento durante un incendio.

## Garanzia

Per la garanzia, i termini e le condizioni di The Reliable Automatic Sprinkler Co., Inc., visitare il sito web [www.reliablesprinkler.com](http://www.reliablesprinkler.com).

Chiave sprinkler modello W5

Figura 3



## Informazioni per gli ordini

### Specificare:

#### Sprinkler

- N28T6
- N28T3

#### Connessione terminale

- 1" NPT
- ISO7 R-1

#### Chiave sprinkler

- W5