

Reliable®

Modell P25 ESFR Hängende Sprinkler

175 psi (12 bar) Nenndruck

Vorteile

- FM-Zulassung als Sprinkler mit schnellem Ansprechverhalten (QR) für Lagerräume und Nicht-Lagerräume
- Robustes Schmelzlotelement
- Kompaktes Design

Produktbeschreibung

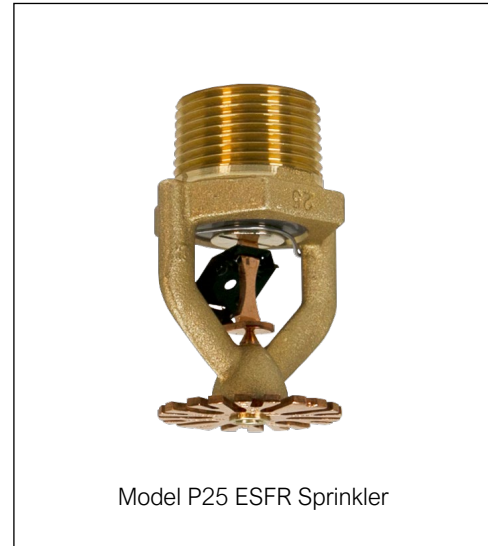
Das Modell P25 von Reliable ist ein Sprinkler für frühzeitige Unterdrückung mit schnellem Ansprechverhalten (Early Suppression Fast Response, kurz ESFR) mit einem nominalen K-Faktor von 25,2 (360 metrisch). Der Sprinkler verfügt über eine Hebel-Schmelzlotverbindung mit einer Auslösetemperatur von 165 °F (74 °C) bzw. 212 °F (100 °C). Diese Sprinkler wurden entwickelt, um sich rasch ausbreitende Brände durch die Zufuhr großen Löschwassermengen zu unterdrücken. Die Brandunterdrückung führt zu einem deutlichen Abfall der Wärmeentwicklung. Der Brand lässt sich so leichter eindämmen und breitet sich nicht weiter aus.

In nach NFPA 13 ausgelegten Anlagen kommt der Sprinkler P25 als ESFR-Sprinkler zum Einsatz. FM Approvals klassifiziert Modell P25 bei Anwendung gemäß der FM Global Datenblätter zur Sachschadenverhütung als Sprinkler mit schnellem Ansprechverhalten (Quick Response) für Räume mit oder ohne Lagerhaltung.

Der Sprinkler P25 kann, sofern gemäß NFPA 13 und FM Datenblatt 8-9 zulässig, auch als Regalsprinkler zum Einsatz kommen.

Der P25 ist im Vergleich zu anderen ESFR-Sprinklern kürzer und kompakter und bietet so mehr Flexibilität in Sachen Abstand zur Decke und zu Sprühbehinderungen. P25 ESFR-Sprinkler sind dank des kleineren Sprühtellers und Rahmens weniger schadensanfällig und haben ohne Kunststoff-Schützer erfolgreich Listingstests bestanden, in denen sie grob und unvorschriftsmäßig behandelt wurden.

P25 Sprinkler sind mit 1" NPT- und ISO7/1-R1-Gewinden (BSPT) erhältlich.



Modell P25 ESFR Sprinkler

Modell P25 - Hängender ESFR-Sprinkler

Tabelle A

Modell	Nominaler K-Faktor gpm/psi ^{1/2} (l/min.bar ^{-0,5})	Zulassungen	Sprinkler- Identifikationsnummer (SIN)
P25	25,2 (360)	FM	R602

Technische Spezifikationen

Typ: Hängend

Anschluss:

1" NPT

ISO7-1R1-Gewinde (BSPT)

Nominaler K-Faktor: 25,2 (metrisch 360)

Max. Betriebsdruck: 175 psi (12 bar)

Materialspezifikationen

Wärmesensor: Schmelzlotverbindung aus Nickellegierung

Sprinklerrahmen: Messinglegierung

Verschlussdeckel: Bronzelegierung

Dichtungseinheit: Nickellegierung und PTFE

Lastschraube: Bronzelegierung

Sprühsteller: Bronzelegierung

Schnappfeder: Nickellegierung

Sprinklerausführungen

Bronze

Ansprechverhalten

Schnelles Ansprechverhalten

Quick Response (FM)

Auslösetemperaturen

Normal: 165 °F (74 °C)

Mittel: 212 °F (100 °C)

Sprinklerschlüssel

Modell W5

Abschirmhaube*

Modell S-5

Listungen und Zulassungen

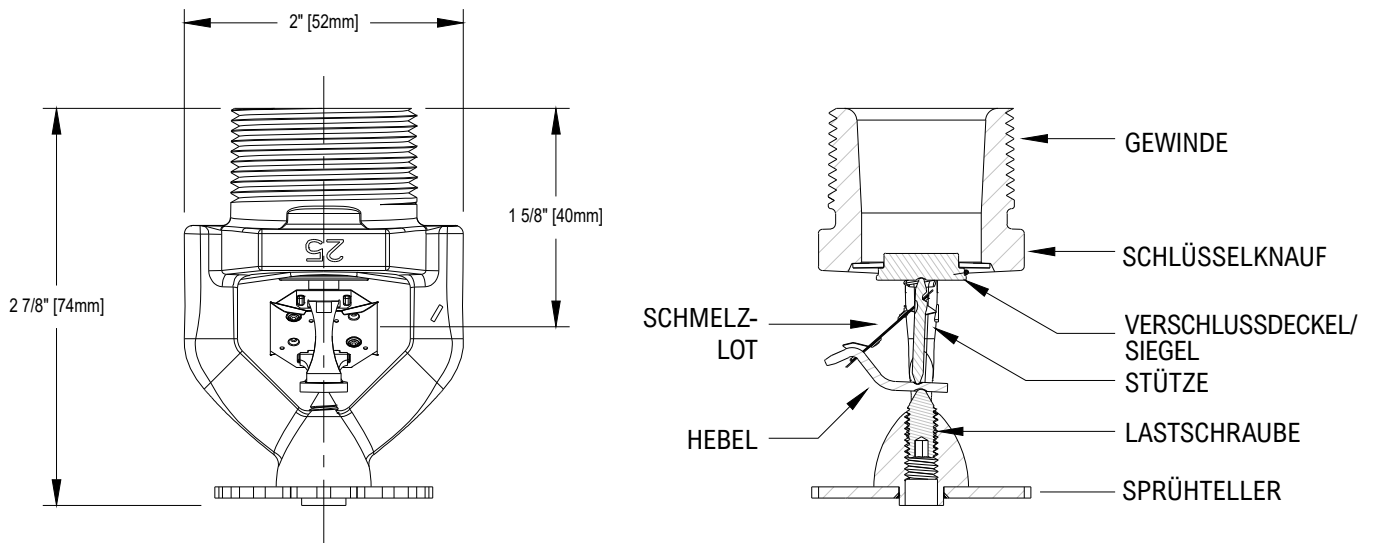
FM-Zulassung



***Anmerkung:** Ausschließlich als Zwischendeckensprinkler zugelassen; nicht zum allgemeinen Gebrauch zugelassen.

Sprinkler P25 - Dimensionen und Komponenten

Abb. 1



Lagerart	NFPA	FM GLOBAL
Sprinklertyp	ESFR	Lagerung
Ansprechverhalten	ESFR	„Quick Response“ (schnelles Ansprechverhalten)
Anlagentyp	Nass	Nass
Auslösetemperatur °F (°C)	165 (74), 212 (100)	165 (74), 212 (100)
Dachkonstruktion	Siehe NFPA 13	Siehe FM Global 2-0
Deckengefälle	Siehe NFPA 13	Siehe FM Global 2-0
Schutzbereich max.	Siehe NFPA 13	Siehe FM Global 2-0
Schutzbereich mind.	Siehe NFPA 13	Siehe FM Global 2-0
Maximaler Abstand	Siehe NFPA 13	Siehe FM Global 2-0
Mindestabstand	Siehe NFPA 13	Siehe FM Global 2-0
Mindestabstand zur Ware	Siehe NFPA 13	Siehe FM Global 2-0
Abstand Sprinkler/Decke	Siehe NFPA 13	Siehe FM Global 2-0
Offener Rahmen, Einfach-, Doppel-, Multi-Reihe, oder verfahrbare Regallagerung der Klasse I – IV, kartonierte ungeschäumte Kunststoffe	Siehe NFPA 13	Siehe FM 2-0 & 8-9
Lagerung auf Paletten bzw. solide Stapelung der Klasse I - IV, kartonierte ungeschäumte Kunststoffe	Siehe NFPA 13	Siehe FM 2-0 & 8-9
Leerpalettenlagerung	Siehe NFPA 13	Siehe FM 2-0, 8-9 & 8-24
Lagerung von Gummireifen	Siehe NFPA 13	Siehe FM 2-0 & 8-3
Lagerung von Papierrollen	Siehe NFPA 13	Siehe FM 8-21
Lagerung brennbarer Flüssigkeiten	Siehe NFPA 30	Siehe FM 7-29
Lagerung von Aerosolen	Siehe NFPA 30B	Siehe FM 7-31
Fahrzeugbauteile in verfahrbaren Regalen	Siehe NFPA 13	Siehe FM 2-0 & 8-9

Installation

ESFR-Sprinkler Modell P25 sind für die Installation gemäß NFPA 13 und der Datenblätter der FM (Factory Mutual) zur Schadensverhütung 2-0 und 8-9 sowie gemäß der Anforderungen der entsprechenden zuständigen Behörden vorgesehen. Siehe Tabelle B für Informationen zu Auslegungskriterien der NFPA und FM Global für das Sprinklermodell P25.

Vorsicht: Fassen Sie die Sprinkler nur an den Rahmenseiten an und üben Sie keinerlei Druck auf das Verbindungsstück aus.

Zur Montage und Demontage den Sprinklerschlüssel W5 (siehe Abb. 2) nutzen. Andere Schlüsseltypen können den Sprinkler beschädigen. Der Sprinkler verfügt über einen genuteten Schlüsselknopf, der ein Abrutschen des Sprinklerschlüssels bei der Installation zu verhindert. Das Gewindedichtmittel auf das Außengewinde auftragen. Der Sprinkler P25 sollte mit einem Anzugdrehmoment von 22-30 lb-ft (30-40 N·m) festgezogen werden. Ein Überschreiten des empfohlenen Drehmoments kann zu Undichtigkeiten oder anderen Beschädigungen des Sprinklers führen. Beschädigte Sprinkler müssen sofort ersetzt werden.

Die Nichteinhaltung der Montageanleitung kann zu Undichtigkeiten, unvorhergesehenem Auslösen und Nichtauslösen von Sprinklern führen.

Schlüssel

Abb. 2



Wartung

P25 Sprinkler von Reliable und die Sprinkleranlage sollten gemäß NFPA 25, sowie gemäß der Anforderungen der entsprechenden zuständigen Behörden gewartet werden.

Vor der Installation sollten Sprinkler bis zu ihrer Verwendung in den Originalkartons und -verpackungen verwahrt werden. Dies minimiert die Gefahr von Beschädigungen an den Sprinklern, die zu fehlerhaftem Betrieb oder Funktionsausfall führen könnten.

Die Sprinkler nicht mit Wasser und Seife, Ammoniak oder anderen Reinigungsmitteln reinigen. Staub sollte durch vorsichtiges Absaugen entfernt werden, wobei der Sprinkler nicht berührt werden sollte.

Ersetzen Sie alle Sprinkler, die lackiert wurden (ausgenommen Werkstücklackierung).

Einmal ausgelöste automatische Sprinkler können nicht wiederverwendet werden. Es sollte ein Vorrat an Ersatzsprinklern gehalten werden, um einen schnellen Austausch von beschädigten oder benutzten Sprinklern zu ermöglichen.

Falsch gewartete Sprinkler können ein unvorhergesehenes Auslösen verursachen, oder im Brandfall nicht richtig auslösen.

Garantie

Für weitere Informationen über die Garantien und allgemeinen Geschäftsbedingungen von Reliable Automatic Sprinkler Co., Inc. besuchen Sie uns bitte auf www.reliablesprinkler.com.

Bestellinformation

Benötigte Angaben:

Sprinkler

- P25

Auslösetemperatur

- 165 °F (74 °C)
- 212 °F (100 °C)

Endanschluss

- 1" NPT
- ISO7-1R1 (BSPT)

Schlüssel

- Schlüssel Modell W5

Optional

- Wasserschild S-5