

# Reliable®

## Modello P22 ESFR Sprinkler pendenti

Classificazione di 175 psi (12 bar)

### Caratteristiche

- Approvazione FM come sprinkler a risposta rapida per lo stoccaggio e non
- Robusto elemento di comando a fusibile
- Design compatto

### Descrizione del prodotto

L'affidabile modello P22 è uno sprinkler antincendio a risposta rapida (ESFR) con fattore K nominale di 22,4 (320 metrico). Lo sprinkler utilizza un collegamento a saldare in lega fusibile con leva e una temperatura nominale di 74 °C (165°F) o 100 °C (212°F). Questi irrigatori sono progettati per rispondere rapidamente agli incendi e fornire un flusso d'acqua intenso per sopprimere un incendio. La soppressione è considerata un livello di controllo più elevato, caratterizzato da una forte riduzione del tasso di rilascio di calore insieme alla prevenzione della ricrescita dell'incendio.

Per i sistemi progettati secondo gli standard NFPA 13, il modello P22 è considerato uno sprinkler antincendio ESFR. Le approvazioni FM classificano il modello P22 come sprinkler a risposta rapida per lo stoccaggio e non, se utilizzato in conformità con le schede dati FM Global Property Loss Prevention.

Lo sprinkler antincendio modello P22 può essere utilizzato anche come sprinkler in rack, ove consentito in NFPA 13 e nella scheda tecnica FM 8-9.

Gli sprinkler modello P22 ESFR sono più corti e compatti rispetto agli altri sprinkler ESFR, per una maggiore flessibilità in termini di distanza dai soffitti e ostruzioni. Gli sprinkler modello P22 ESFR sono meno suscettibili ai danni a causa del design compatto del deflettore e del telaio e hanno superato i test di utilizzo corretto ed erronero senza protezioni in plastica.

Gli sprinkler modello P22 sono disponibili con filettature 1" NPT o ISO7/1-R1 (BSPT).



Sprinkler modello P22 ESFR

### Sprinkler pendente serie P22 ESFR

#### Tabella A

Serie	Fattore K nominale L/min/bar <sup>1/2</sup> (gpm/psi <sup>1/2</sup> )	Approvazioni	Numero di identificazione dello sprinkler (SIN)
P22	22,4 (320)	FM	R601

**Specifiche tecniche**

**Stile:** Pendent  
**Connessione:**  
 1" NPT  
 Filettature ISO7-1R1 (BSPT)  
**Fattore K nominale:** 22,4 (320 metrico)  
**Pressione di esercizio massima:** 175 psi (12 bar)

**Specifiche dei materiali**

**Sensore termico:** Collegamento a saldare in lega di nichel  
**Struttura dello sprinkler:** Lega in ottone  
**Protezione orifizio:** Lega in bronzo  
**Gruppo di tenuta:** Lega di nichel con PTFE  
**Vite di carico:** Lega in bronzo  
**Deflettore:** Lega in bronzo  
**Molla di avviamento:** Lega di nichel

**Finiture dello sprinkler**

Bronzo

**Sensibilità**

Risposta veloce  
 Sprinkler a risposta rapida (FM)

**Temperature di attivazione**

Ordinaria: 165 °C (74 °F)  
 Intermedia: 100 °C (212 °F)

**Chiave per montaggio dello sprinkler**

Serie W5

**Scudo d'acqua\***

Scudo modello S-5

**Omologazioni e approvazioni**

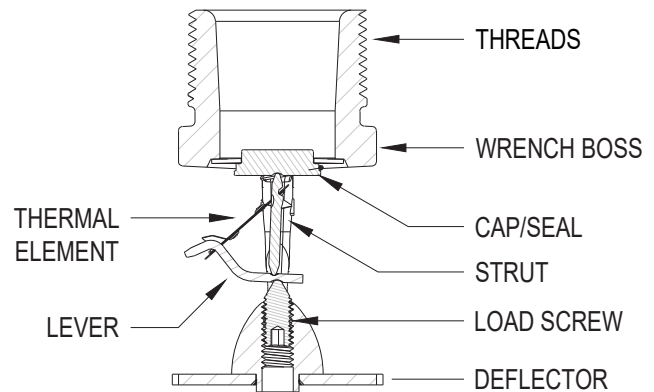
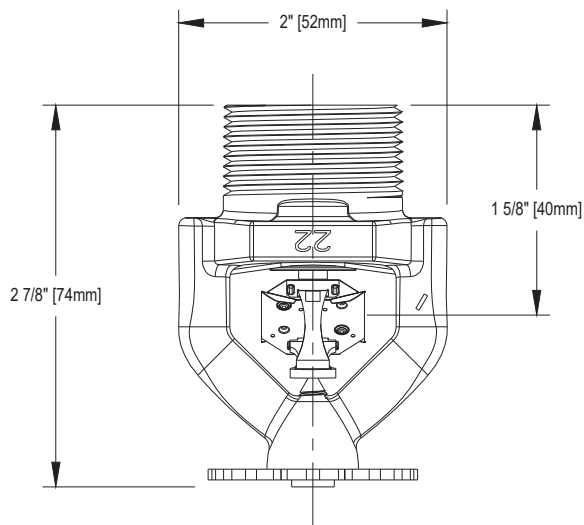
Approvazione FM



**\*Nota:** Approvato per l'uso solo come sprinkler di livello intermedio. Non approvato per uso generale.

**Dimensioni e componenti dello sprinkler modello P22**

**Figura 1**



Tipo di conservazione	NFPA	FM GLOBALE
Tipo di sprinkler	ESFR	Conservazione
Tipo di risposta	ESFR	Risposta rapida
Tipo di sistema	Bagnato	Bagnato
Classificazione della temperatura °C (°F)	165 (74), 212 (100)	165 (74), 212 (100)
Costruzione del tetto	Vedi NFPA 13	Vedi FM Global 2-0
Pendenza del soffitto	Vedi NFPA 13	Vedi FM Global 2-0
Area di copertura massima	Vedi NFPA 13	Vedi FM Global 2-0
Area di copertura minima	Vedi NFPA 13	Vedi FM Global 2-0
Distanza massima	Vedi NFPA 13	Vedi FM Global 2-0
Spaziatura minima	Vedi NFPA 13	Vedi FM Global 2-0
Spazio libero minimo per la merce	Vedi NFPA 13	Vedi FM Global 2-0
Distanza dal soffitto dello sprinkler	Vedi NFPA 13	Vedi FM Global 2-0
Stoccaggio a telaio aperto, a fila singola, doppia, multipla o su rack portatile di plastica incartata Unexp di Classe I-IV	Vedi NFPA 13	Vedi FM 2-0 e 8-9
Stoccaggio in pila solida o pallettizzata di plastica non esposta di classe I - IV e cartone	Vedi NFPA 13	Vedi FM 2-0 e 8-9
Stoccaggio pallet inattivi	Vedi NFPA 13	Vedi FM 2-0, 8-9 & 8-24
Stoccaggio pneumatici in gomma	Vedi NFPA 13	Vedi FM 2-0 e 8-3
Stoccaggio di carta arrotolata	Vedi NFPA 13	Vedere FM 8-21
Stoccaggio di liquidi infiammabili	Vedi NFPA 30	Vedere FM 7-29
Stoccaggio dell'aerosol	Vedi NFPA 30B	Vedi FM 7-31
Componenti automatici in rack portatili	Vedi NFPA 13	Vedi FM 2-0 e 8-9

## Installazione

Gli sprinkler modello P22 sono destinati all'installazione in conformità a NFPA 13 e alle schede tecniche di prevenzione delle perdite FM 2-0 e 8-9, nonché ai requisiti di qualsiasi autorità competente. Vedere la tabella B per informazioni sui criteri di progettazione NFPA e FM Global per lo sprinkler modello P22.

**Attenzione:** quando si maneggiano gli sprinkler, tenerli solo per i bracci del telaio e non applicare alcuna forza sul gruppo di collegamento.

Utilizzare la chiave per sprinkler modello W5 (vedere la figura 2) per l'installazione e la rimozione del prodotto. Qualsiasi altra chiave per montaggio potrebbe danneggiare lo sprinkler. Sullo sprinkler è presente una chiave scanalata per limitare il rischio che la chiave scivoli durante l'installazione. Dopo aver applicato un sigillante alle filettature maschio dello sprinkler, serrare il modello P22 tra 30 e 40 N.m (22-30 lb-ft) di coppia. Il superamento della coppia di installazione massima consigliata potrebbe causare perdite o danni allo sprinkler. Sostituire immediatamente gli sprinkler danneggiati.

La mancata osservanza di queste istruzioni di installazione può causare perdite, funzionamento involontario o mancato funzionamento degli sprinkler.

### Chiave

Figura 2



## Manutenzione

Ispezionare gli sprinkler Reliable modello P22 e sottoporre il sistema degli sprinkler a manutenzione in conformità allo standard NFPA 25 e ai requisiti di qualsiasi autorità avente giurisdizione.

Prima dell'installazione, lasciare gli sprinkler nelle confezioni e negli imballaggi originali fino al momento dell'utilizzo. Ciò ridurrà al minimo il rischio di danni agli sprinkler che potrebbero causare un funzionamento improprio o mancato.

Non pulire gli sprinkler con acqua e sapone, ammoniacca o altri liquidi detergenti. Rimuovere la polvere aspirando delicatamente senza toccare lo sprinkler.

Sostituire gli sprinkler con verniciatura diversa da quella applicata in fabbrica.

Una volta azionati, non è possibile riutilizzare e/o rimontare gli sprinkler. Tenere a disposizione uno stock di sprinkler di ricambio per la sostituzione rapida degli sprinkler danneggiati o azionati.

La mancata manutenzione degli sprinkler potrebbe causare l'attivazione involontaria o il mancato funzionamento durante un incendio.

## Garanzia

Per la garanzia, i termini e le condizioni di Reliable Automatic Sprinkler Co., Inc., visitare [www.reliablesprinkler.com](http://www.reliablesprinkler.com).

## Informazioni sugli ordini

### Specificare:

#### Sprinkler

- P22

#### Temperatura di attivazione

- 165 °F (74 °C)
- 212 °F (100 °C)

#### Connessione finale

- 1" NPT
- ISO7-1R1 (BSPT)

#### Chiave

- Chiave modello W5

#### Opzionale

- Scudo d'acqua modello S-5