

Reliable®

Modèle P22 ESFR Gicleurs suspendus

Pression nominale 175 psi (12 bar)

Caractéristiques

- Homologué FM en tant que gicleur de stockage et de non-stockage à réponse rapide
- Élément de commande à maillon fusible robuste
- Design compact

Description du produit

Fiable, le modèle P22 est un gicleur d'incendie à suppression précoce et réponse rapide (ESFR) avec un facteur K nominal de 22,4 (320 métrique). Le gicleur utilise un maillon fusible en alliage à levier d'une température nominale de 165 °F (74 °C) ou de 212 °F (100 °C). Ces gicleurs sont conçus pour répondre rapidement aux incendies en développement et fourniront une décharge d'eau lourde pour éteindre un incendie. La suppression est considérée comme un niveau de contrôle supérieur. Elle se caractérise par une forte réduction du taux de dégagement de chaleur tout en empêchant la reprise du feu.

Pour les systèmes conçus conformément aux normes NFPA 13, le modèle P22 est considéré comme un gicleur ESFR. FM Approvals classe le modèle P22 dans la catégorie des gicleurs de stockage et de non-stockage à réponse rapide lorsqu'il est utilisé conformément aux fiches techniques de prévention des sinistres de FM Global.

Le modèle P22 de gicleur d'incendie peut également être utilisé comme gicleur en rack lorsque cela est autorisé par la norme NFPA 13 et la fiche technique FM 8-9.

Les gicleurs ESFR modèle P22 sont conçus pour être plus courts et plus compacts que les autres gicleurs ESFR, permettant une plus grande flexibilité en termes de dégagement par rapport aux plafonds et aux obstacles. Les gicleurs ESFR modèle P22 sont moins susceptibles d'être endommagés en raison de la conception plus compacte du déflecteur et du cadre. Ils ont passé avec succès des tests d'utilisation intensive et abusive sans protecteurs en plastique.

Les gicleurs modèle P22 sont disponibles avec des filetages de 1 po NPT ou ISO7/1-R1 (BSPT).



Gicleur ESFR modèle P22

Gicleur suspendu ESFR modèle P22

Tableau A

Modèle	Facteur K nominal gpm/psi ^{1/2} (L/min/bar ^{1/2})	Approbations	Numéro d'identification du gicleur (SIN)
P22	22,4 (320)	FM	R601

Caractéristiques techniques

Type : Suspendu

Connexion :

1 po NPT

Filetages ISO7-1R1 (BSPT)

Facteur K nominal : 22,4 (320 métrique)**Pression de fonctionnement max. :** 175 psi (12 bar)**Caractéristiques matérielles****Capteur thermique :** Maillon fusible en alliage de nickel**Structure du gicleur :** Alliage de laiton**Capuchon :** Alliage de bronze**Ensemble d'étanchéité :** Alliage de nickel avec PTFE**Vis de compression :** Alliage de bronze**Défecteur :** Alliage de bronze**Ressort de déclenchement :** Alliage de nickel**Finitions de gicleurs**

Bronze

Sensibilité

Réponse rapide

Réponse rapide (FM)

Températures de déclenchement

Ordinaire : 165 °F (74 °C)

Intermédiaire : 212 °F (100 °C)

Clé de gicleur

Modèle W5

Bouclier d'eau*

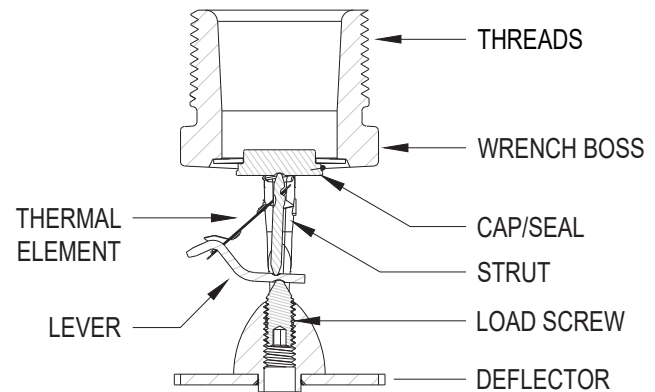
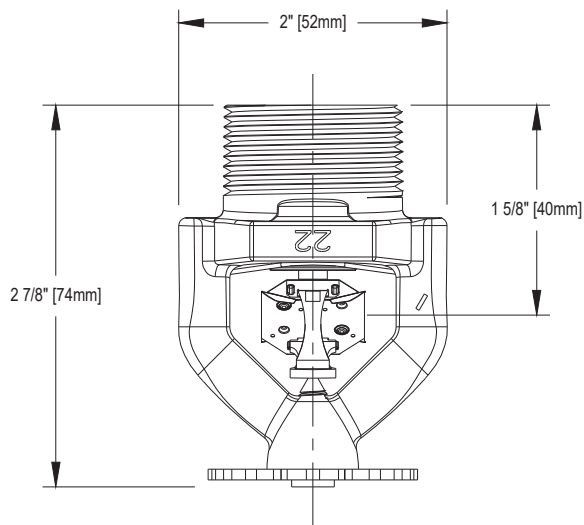
Modèle de bouclier S-5

Homologations et approbations

Approuvé FM



***Remarque :** Approuvé pour une utilisation en tant que gicleur de niveau intermédiaire uniquement ; non approuvé pour une utilisation générale.

Dimensions et composants du gicleur modèle P22**Figure 1**

Type de stockage	NFPA	FM GLOBAL
Type de gicleur	ESFR	Stockage
Type de réponse	ESFR	Réponse rapide
Type de système	Humide	Humide
Température de déclenchement °F (°C)	165 (74), 212 (100)	165 (74), 212 (100)
Construction du toit	Voir NFPA 13	Voir FM Global 2-0
Pente du plafond	Voir NFPA 13	Voir FM Global 2-0
Zone de couverture maximale	Voir NFPA 13	Voir FM Global 2-0
Zone de couverture minimale	Voir NFPA 13	Voir FM Global 2-0
Espacement maximal	Voir NFPA 13	Voir FM Global 2-0
Espacement minimal	Voir NFPA 13	Voir FM Global 2-0
Dégagement minimum avec les systèmes de chauffage	Voir NFPA 13	Voir FM Global 2-0
Distance du gicleur au plafond	Voir NFPA 13	Voir FM Global 2-0
Étagère de stockage à cadre ouvert, à une, deux ou plusieurs rangées ou portative pour les produits de classe I à IV et les plastiques cartonnés non expansés	Voir NFPA 13	Voir FM 2-0 et 8-9
Stockage en pile solide ou palettisé de classe I - IV et de plastiques cartonnés non expansés	Voir NFPA 13	Voir FM 2-0 et 8-9
Stockage de palettes inutilisées	Voir NFPA 13	Voir FM 2-0, 8-9 et 8-24
Stockage des pneus en caoutchouc	Voir NFPA 13	Voir FM 2-0 et 8-3
Stockage de papier en rouleau	Voir NFPA 13	Voir FM 8-21
Stockage de liquide inflammable	Voir NFPA 30	Voir FM 7-29
Stockage d'aérosols	Voir NFPA 30B	Voir FM 7-31
Composants automobiles sur étagères portables	Voir NFPA 13	Voir FM 2-0 et 8-9

Installation

Les gicleurs modèle P22 sont destinés à être installés conformément à la norme NFPA 13 et aux fiches techniques de prévention des pertes FM 2-0 et 8-9, ainsi qu'aux exigences de toute autorité compétente. Voir le tableau B pour plus d'informations sur les critères de conception NFPA et FM Global pour le gicleur modèle P22.

Mise en garde : Lors de la manipulation des gicleurs, tenez les gicleurs uniquement par les bras du cadre et n'appliquez aucune force sur l'ensemble du maillon fusible.

Utilisez la clé pour arroseur modèle W5 (voir Figure 2) pour procéder à l'installation et à la dépose du produit. Tout autre type de clé pourrait endommager le gicleur. Un bossage rainuré pour la clé est prévu sur le gicleur afin de limiter le risque de glissement de la clé lors de l'installation. Après avoir appliqué un produit d'étanchéité pour filetage sur les filetages mâles des gicleurs, les gicleurs modèle P22 doivent être serrés à un couple compris entre 22 et 30 lb-pi (30-40 N.m). Le dépassement du couple d'installation maximum recommandé peut entraîner des fuites ou une détérioration du gicleur. Les gicleurs endommagés doivent être remplacés immédiatement.

Le non-respect de ces instructions d'installation peut entraîner des fuites, un fonctionnement par inadvertance ou un non-fonctionnement des gicleurs.

Clé

Figure 2



Entretien

Les modèles de gicleurs Reliable modèle P22 doivent être inspectés et le système de gicleurs doit être entretenu conformément à la norme NFPA 25, ainsi qu'aux exigences de toute autorité compétente.

Avant l'installation, les gicleurs doivent rester dans les cartons et emballages d'origine jusqu'à leur utilisation. Ceci minimisera l'endommagement éventuel des gicleurs, qui pourrait entraîner un mauvais fonctionnement ou un non-fonctionnement.

Ne pas nettoyer les gicleurs avec de l'eau et du savon, de l'ammoniac ou tout autre liquide de nettoyage. Retirer la poussière en aspirant avec soin sans toucher le gicleur.

Remplacer tout gicleur ayant été peint (peinture autre qu'appliquée en usine).

Une fois actionnés, les gicleurs automatiques ne peuvent pas être réassemblés et/ou réutilisés. Un stock de gicleurs de rechange doit être conservé afin de permettre le remplacement rapide des gicleurs endommagés ou en fonctionnement.

L'absence d'entretien correct des gicleurs peut entraîner un fonctionnement par inadvertance ou un non-fonctionnement lors d'un incendie.

Garantie

Pour consulter la garantie et les termes et conditions de Reliable Automatic Sprinkler Co., Inc., rendez-vous sur www.reliablesprinkler.com.

Informations de commande

Spécifier :

Gicleur

- P22

Températures de déclenchement

- 165 °F (74 °C)
- 212 °F (100 °C)

Raccord d'extrémité

- 1 po NPT
- ISO7-1R1 (BSPT)

Clé

- Clé de modèle W5

Facultatif

- Bouclier d'eau modèle S-5