

Reliable®

Rociadores de acero inoxidable modelo F1FR-SS

Pulverización estándar, respuesta rápida

Listado por cULus, aprobado por FM

Características

- Cuerpo, deflector y tapón de aleación de acero inoxidable tipo 316
- Rociadores listados por cULus y aprobados por FM como resistentes a la corrosión
- Disponibles como rociadores montantes, colgantes o empotrados
- Disponibles con acabados de poliéster.

Descripción del producto

Los rociadores de la serie F1FR-SS son rociadores estándar de respuesta rápida diseñados para su instalación de acuerdo con NFPA 13. Los rociadores están homologados por cULus y FM como rociadores resistentes a la corrosión y cuentan con un cuerpo, un deflector y un tapón de aleación de acero inoxidable tipo 316.

Los rociadores de la serie F1FR-SS incluyen rociadores montantes y colgantes. Los rociadores colgantes modelo F1FR-SS están listados por cULus para su instalación con escudos empotrados modelo F1 y FP de Reliable. El escudo Reliable modelo F2 está listado por cULus y aprobado por FM para su uso con rociadores de la serie F1FR-SS. También se encuentran disponibles escudos de una pieza Reliable modelo B. Todos los escudos incluidos en este boletín están fabricados con una aleación de acero inoxidable tipo 316.

Todos los rociadores de la serie F1FR-SS utilizan un elemento operativo de bulbo de vidrio de 3 mm y una arandela de sellado de aleación de berilio y níquel chapada en oro según MIL-G-45204, Tipo 3, Clase 2 con cinta de PTFE en ambos lados.



F1FR56SS montante



F1FR80SS montante



F1FR56SS colgante



F1FR80SS colgante

Modelo F1
Escudo empotradoModelo F2
Escudo empotradoModelo FP
Escudo empotradoModelo B
Escudo

Tabla A

Modelo de rociador	Factor K nominal gpm / psi ^{1/2} (l / min / bar ^{1/2})	Tamaño de la rosca NPT o ISO7-1	Número de identificación del rociador (SIN)
F1FR56SS colgante	5,6 (80)	1/2	RA6514
F1FR56SS montante	5,6 (80)	1/2	RA6524
F1FR80SS colgante	8,0 (115)	3/4	RA6512
F1FR80SS montante	8,0 (115)	3/4	RA6522

Modelo F1FR56SS Rociador de pulverización colgante estándar SIN RA6514

Especificaciones técnicas

Estilo: Colgante o colgante empotrado
Roscas: 1/2" NPT o ISO 7-1R1/2
Factor K nominal: 5,6 (métrica 80)
Presión máx. de trabajo: 175 psi (12 bar)

Especificaciones de los materiales

Sensor térmico: Bulbo de vidrio de 3 mm
Cuerpo: Tipo acero inoxidable 316L
Arandela de sellado: Aleación de berilio y níquel chapada en oro según MIL-G-45204, Tipo 3, Clase 2 con cinta PTFE en ambos lados.
Tornillo de carga: Acero inoxidable tipo 316
Deflector: Acero inoxidable tipo 316
Tapón: Acero inoxidable tipo 316

Escudos empotrados

F1 (Listado por cULus)
F2 (Listado por cULus, Aprobado por FM)
FP (Listado por cULus)

Guardas y escudos*

Guarda D-1 (cULus y FM)
 Guarda D-5 y escudo (cULus y FM)
 Guarda C-1 (FM)
 Guarda C-5 y escudo (FM)
 Guarda D-4 y escudo (FM)
 Escudo S-1 (cULus y FM)

Acabados

Ninguno
 Poliéster blanco
 Poliéster negro
 Poliéster de color personalizado

Sensibilidad

Respuesta rápida

Rango de temperatura

135 °F (57 °C)
 155 °F (68 °C)
 175 °F (79 °C)
 200 °F (93 °C)
 286 °F (141 °C) (solo colgante, sin empotrar)

Llave para rociadores

Modelo W2 (colgante)
 Modelo GFR2 (colgante empotrado)

Listados y aprobaciones

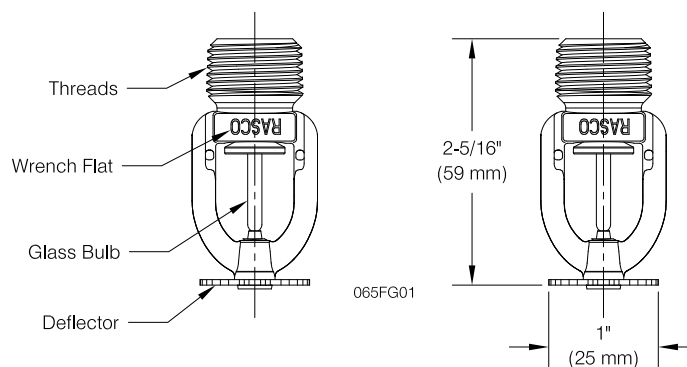
Listado por cULus
 Aprobado por FM



*Nota: Las guardas y escudos están hechos de acero y no se consideran resistentes a la corrosión.

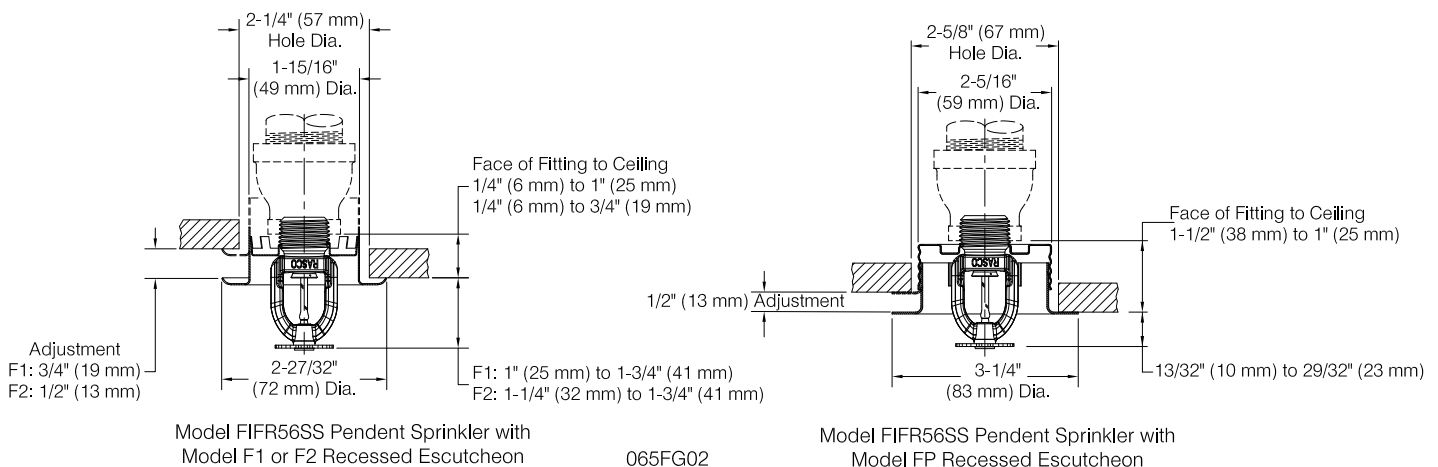
Componentes y dimensiones del rociador colgante modelo F1FR56SS

Figura 1



Instalación y dimensiones del rociador empotrado colgante modelo F1FR56SS

Figura 2



Modelo F1FR56SS Rociador montante de pulverización estándar SIN RA6524

Especificaciones técnicas

Estilo: Montante
Roscas: 1/2" NPT o ISO 7-1R1/2
Factor K nominal: 5,6 (métrica 80)
Presión máx. de trabajo: 175 psi (12 bar)

Especificaciones de los materiales

Sensor térmico: Bulbo de vidrio de 3 mm
Cuerpo: Tipo acero inoxidable 316L
Arandela de sellado: Aleación de berilio y níquel chapada en oro según MIL-G-45204, Tipo 3, Clase 2 con cinta PTFE en ambos lados.
Tornillo de carga: Acero inoxidable tipo 316
Deflector: Acero inoxidable tipo 316
Tapón: Acero inoxidable tipo 316

Guardas y escudos *

Guarda D-1 (cULus)
Guarda C-3 y escudo (cULus, FM)
Guarda D-3 y escudo (cULus)
Guarda C-1 (FM)

Acabados

Ninguno
Poliéster blanco
Poliéster negro
Poliéster de color personalizado

Sensibilidad

Respuesta rápida

Rango de temperatura

135 °F (57 °C)
155 °F (68 °C)
175 °F (79 °C)
200 °F (93 °C)
286 °F (141 °C)

Llave para rociadores

Modelo W2

Listados y aprobaciones

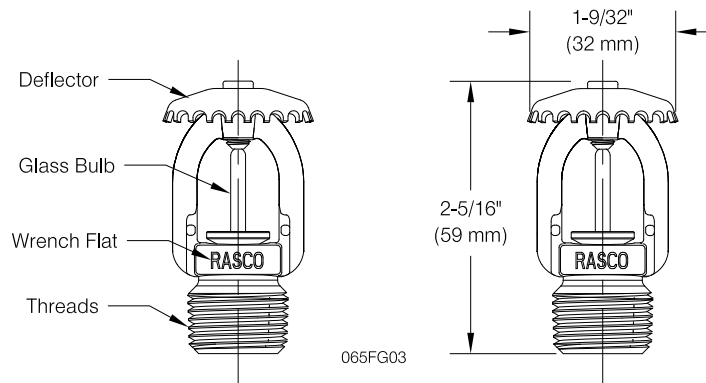
Listado por cULus
Aprobado por FM



*Nota: Las guardas y escudos están hechos de acero y no se consideran resistentes a la corrosión.

Componentes y dimensiones del rociador montante modelo F1FR56SS

Figura 3



Modelo F1FR80SS Rociador de pulverización colgante estándar SIN RA6512

Especificaciones técnicas

Estilo: Colgante o colgante empotrado
Roscas: 3/4" NPT o ISO 7-1R3/4
Factor K nominal: 8,0 (métrica 115)
Presión máx. de trabajo: 175 psi (12 bar)

Acabados

Ninguno
 Poliéster blanco
 Poliéster negro
 Poliéster de color personalizado

Especificaciones de los materiales

Sensor térmico: Bulbo de vidrio de 3 mm
Cuerpo: Tipo acero inoxidable 316L
Arandela de sellado: Aleación de berilio y níquel chapada en oro según MIL-G-45204, Tipo 3, Clase 2 con cinta PTFE en ambos lados.
Tornillo de carga: Acero inoxidable tipo 316
Deflector: Acero inoxidable tipo 316
Tapón: Acero inoxidable tipo 316

Sensibilidad

Respuesta rápida

Rango de temperatura

135 °F (57 °C)
 155 °F (68 °C)
 79 °C (175 °F)
 200 °F (93 °C)
 141 °C (286 °F) (solo colgante, sin empotrar)

Escudos empotrados

F1 (Listado por cULus)
F2 (Listado por cULus, Aprobado por FM)
FP (Listado por cULus)

Llave para rociadores

Modelo W2 (colgante)
 Modelo GFR2 (colgante empotrado)

Listados y aprobaciones

Listado por cULus
 Aprobado por FM

Guardas y escudos*

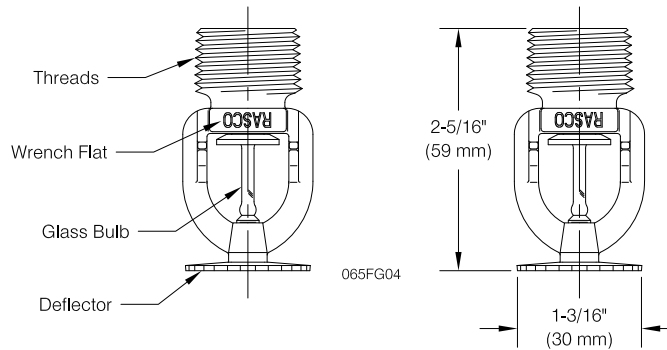
Guarda D-1 (cULus)
 Guarda D-5 y escudo (cULus)
 Escudo S-2 (cULus, FM)
 Guarda C-1 (FM)
 Guarda C-5 y escudo (FM)



*Nota: Las guardas y escudos están hechos de acero y no se consideran resistentes a la corrosión.

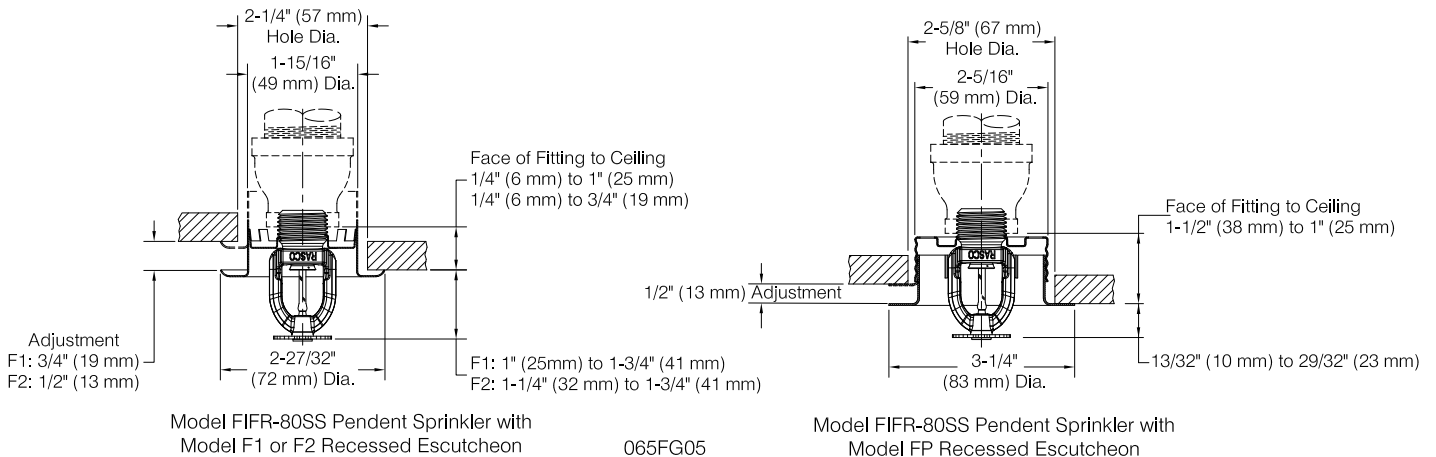
Componentes y dimensiones del rociador colgante modelo F1FR80SS

Figura 4



Instalación y dimensiones del rociador empotrado colgante modelo F1FR80SS

Figura 5



Modelo F1FR80SS Rociador montante de pulverización estándar SIN RA6522

Especificaciones técnicas

Estilo: Montante
Roscas: 3/4" NPT o ISO 7-1R3/4
Factor K nominal: 8,0 (métrica 115)
Presión máx. de trabajo: 175 psi (12 bar)

Especificaciones de los materiales

Sensor térmico: Bulbo de vidrio de 3 mm
Cuerpo: Tipo acero inoxidable 316L
Arandela de sellado: Aleación de berilio y níquel chapada en oro según MIL-G-45204, Tipo 3, Clase 2 con cinta PTFE en ambos lados.
Tornillo de carga: Acero inoxidable tipo 316
Deflector: Acero inoxidable tipo 316
Tapón: Acero inoxidable tipo 316

Guardas y escudos*

Guarda C-1 (cULus, FM)
Guarda C-3 y escudo (cULus)

Acabados

Ninguno
Poliéster blanco
Poliéster negro
Poliéster de color personalizado

Sensibilidad

Respuesta rápida

Rango de temperatura

135 °F (57 °C)
155 °F (68 °C)
175 °F (79 °C)
200 °F (93 °C)
286 °F (141 °C)

Llave para rociadores

Modelo W2

Listados y aprobaciones

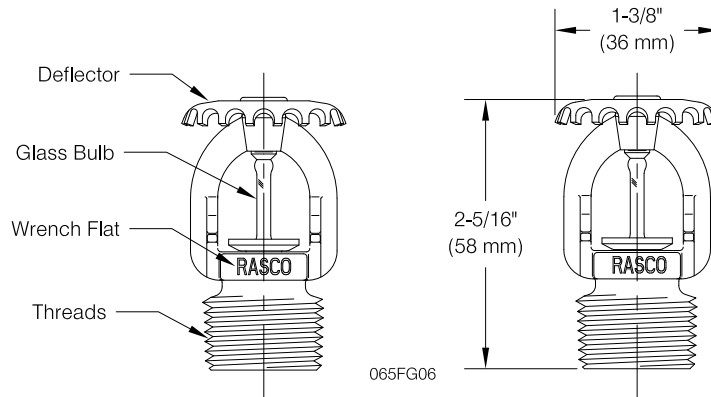
Listado por cULus
Aprobado por FM



*Nota: Las guardas y escudos están hechos de acero y no se consideran resistentes a la corrosión.

Componentes y dimensiones del rociador montante modelo F1FR80SS

Figura 6



Llave



Modelo W2 (montante, colgante)



(original)



(actualizado)

Modelo GFR2 (colgante empotrado)

Aplicación

Los rociadores de la serie F1FR-SS son rociadores estándar de respuesta rápida diseñados para su instalación de acuerdo con NFPA 13 y los requisitos de las autoridades competentes que tengan jurisdicción. Los rociadores modelo F1FR-SS están listados por cULus y aprobados por FM como rociadores resistentes a la corrosión. Verifique la compatibilidad con el entorno donde se ubicará el rociador antes de la instalación.

Instalación

Los rociadores de bulbo de vidrio tienen protectores de bulbo de color naranja para minimizar los daños en el bulbo durante el envío, la manipulación y la instalación. Las llaves de instalación de rociadores Reliable están diseñadas para instalar rociadores con protectores de bulbo en su lugar. Retire el protector de bulbo en el momento en que el sistema de rociadores se ponga en servicio para la protección contra incendios. Quitar el protector de la bulbo antes de tiempo podría exponer el bulbo a daños. Quite los protectores del bulbo soltando el cierre con la mano. No utilice herramientas para quitar los protectores del bulbo.

Los rociadores modelo F1FR-SS deben instalarse con la llave de instalación de rociadores Reliable identificada en este boletín. Cualquier otra llave podría dañar el rociador. El par de instalación recomendado es de 11 a 24 N/m (8 a 18 lb/ft) para rociadores de 1/2" NPT e ISO7-1R1/2 o de 19 a 27 N/m (14 a 20 lb/ft) para rociadores de 3/4" NPT e ISO7-1R3/4. No apriete los rociadores por encima del par de instalación máximo recomendado. Exceder el par de instalación máximo recomendado podría causar fugas o daños en el rociador.

Los rociadores empotrados colgantes deben instalarse como se muestra en la Fig. 2 o Fig. 5, según corresponda al modelo específico que se está instalando. Los rociadores empotrados colgantes de la serie F1FR-SS solo se pueden instalar con el escudo empotrado de acero inoxidable Reliable modelo F1, de acero inoxidable modelo F2 o de acero inoxidable modelo FP. El uso de cualquier otro escudo empotrado anulará todas las aprobaciones y anulará todas las garantías. El escudo Reliable modelo FP no se puede utilizar en techos que tengan presión positiva con respecto al espacio de abajo. Asegúrese de que las aberturas en el escudo / montaje tipo copa del modelo FP no estén obstruidas después de la instalación.

Mantenimiento

Los rociadores modelo F1FR-SS deben inspeccionarse y el sistema de rociadores debe recibir un mantenimiento de acuerdo con NFPA 25. No limpie los rociadores con agua y jabón, amoníaco o cualquier otro líquido de limpieza. Quite el polvo con una aspiradora suave. Reemplace cualquier rociador que haya sido pintado (que no sea pintado en fábrica) o dañado de alguna manera. Se debe mantener un stock de rociadores de repuesto para permitir el reemplazo rápido de los rociadores dañados o manipulados. Antes de la instalación, los rociadores deben mantenerse en sus cajas y embalajes originales hasta que se usen para minimizar posibles daños en los rociadores que causarían un funcionamiento incorrecto o un no funcionamiento.

Listados y aprobaciones

- Listado por Underwriters Laboratories, Inc. y certificado por UL para Canadá (cULus) - Número de guía VNIV.EX454 - Rociadores, automáticos y abiertos
- Aprobado por FM

Garantía

Para conocer la garantía, los términos y las condiciones de Reliable Automatic Sprinkler Co., Inc., visite www.reliablesprinkler.com.

Información sobre pedidos

Especifique lo siguiente al realizar el pedido.

Rociador

- Modelo: F1FR56SS colgante, F1FR56SS montante, F1FR80SS colgante, F1FR80SS montante
- Rango de temperatura: 135 °F (57 °C), 155 °F (68 °C), 175 °F (79 °C), 200 °F (93 °C), 286 °F (141 °C)
- Roscas: NPT o ISO7-1
- Acabado: Ninguno, Poliéster blanco, Poliéster negro, Poliéster de color personalizado

Escudo (solo colgante)

- Modelo: F1 empotrado de acero inoxidable, F2 empotrado de acero inoxidable, FP empotrado de acero inoxidable, B de acero inoxidable

Llave para rociadores

- Modelo W2 (colgante, montante)
- Modelo GFR2 (colgante empotrado)