

# Reliable®

## F1FR80-serien Snabbvarssprinkler

K-faktor 115 (8,0)

### Funktioner

- Standardtäckning snabbvarssprinkler
- Stående och hängande orientering
- Låg profil, kompakt design
- Finns i en mängd olika ytbehandlingar
- Finns som sprinkler på mellannivå

### Produktbeskrivning

Reliables sprinkler i modell F1FR80-serien är standardspray, automatiska brandsprinkler med snabb respons som använder ett känsligt termiskt element på 3 mm glaskolv.

Hängande sprinkler kan installeras exponerade eller för ytmontering med hjälp av luckor som Reliables modeller B, C eller HB (referens Teknisk Bulletin 204). När de är monterade infällda är sprinklerna i modell F1FR80-serien specifikt listade med och får endast installeras med listade Reliables infällda luckor. Se den tekniska informationen på följande sidor för specifika listor över infällda installationer och se figur 3 för måttsinformation.

När de är utrustade med en godkänd tillförlitlig vattensköld kan dessa sprinkler övervägas som mellanliggande sprinkler för användning i ställ, under galler i gångvägar och andra områden där mellanliggande sprinkler krävs.

Tabell A ger en sammanfattning av godkännanden och tillgänglighet för specifika sprinklerkonfigurationer i modell F1FR-serien. Ytterligare teknisk information för varje sprinklermodell finns på följande sidor.



Modell F1FR80  
stående sprinkler



Modell F1FR80  
hängande sprinkler

### F1FR80-serien Sprinkler Sammanfattning

Tabell A

Sprinklermodell	K-faktor gpm/psi <sup>1/2</sup> (l/min/bar <sup>1/2</sup> )	Orientering	Listor och godkännanden	Högsta arbetstryck bar (psi)	Sprinkler-identifieringsnummer (SIN)
F1FR80	115 (8,0)	Stående	cULus, FM, LPCB, VdS, CE	12 (175) 17 (250) (endast cULus)	RA6322
		Hängande		12 (175) 17 (250) (endast cULus)	RA6312

**Tekniska specifikationer**

**Stil:** Stående  
**Gångor:** 3/4" NPT eller ISO 7-R3/4  
**Nominell K-faktor:** 115 (8,0)  
**Högsta arbetstryck:**  
 12 bar (175 psi)  
 17 bar (250 psi) (endast cULus)

**Materialspecifikationer**

**Termisk sensor:** 3 mm glaskolv  
**Sprinklerram:** Mässingslegering  
**Kåpa:** Bronslegering  
**Tätningbricka:** Nickel med PTFE  
**Lastskruv:** Kopparlegering  
**Deflektor:** Mässingslegering

**Sprinklerytbehandlingar**

(Se tabell B)

**Känslighet**

Snabbt svar

**Temperaturklassificeringar**

57 °C (135 °F)  
 68 °C (155 °F)  
 79 °C (175 °F)  
 93 °C (200 °F)  
 141 °C (286 °F)

**Skydd och sköldar**

F-1 skydd (cULus, FM)  
 F-2 skydd (FM)  
 F-3-skydd med sköld (cULus, FM)

**Sprinklernycklar**

Modell W2  
 Modell J (med skydd installerat)

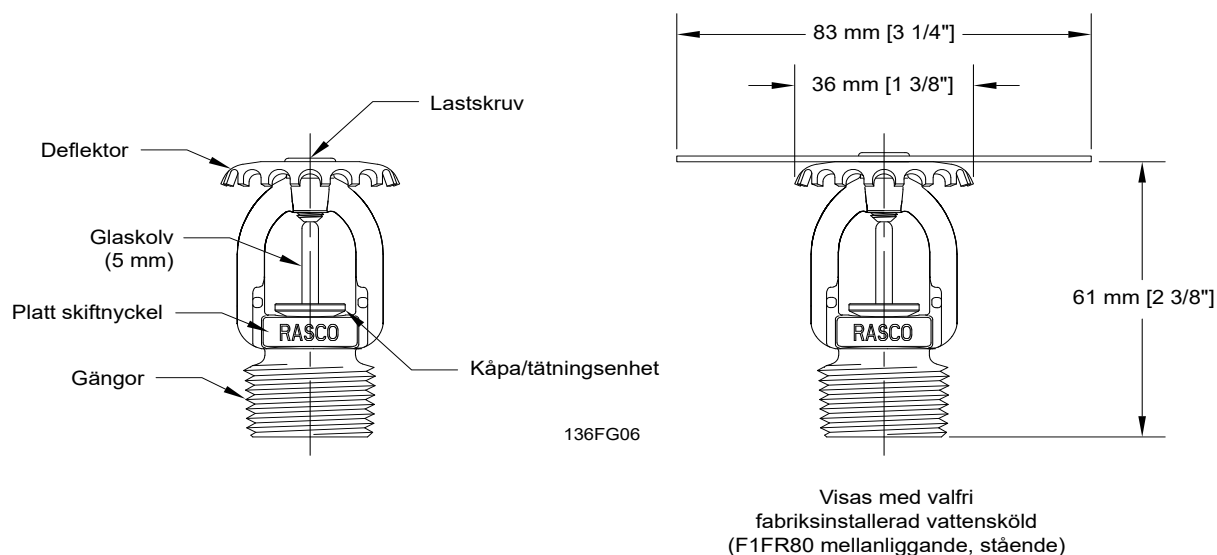
**Listor och godkännanden**

cULus  
 FM  
 LPCB  
 VdS  
 CE



Modell F1FR80 stående sprinklerkomponenter och mått

Figur 1



**Tekniska specifikationer****Stil:**

Hängande  
Infälld hängande

**Gångor:** 3/4" NPT eller ISO 7-R3/4**Nominell K-faktor:** 115 (8,0)**Högsta arbetstryck:**

12 bar (175 psi)  
17 bar (250 psi) (endast cULus)

**Materialspecifikationer****Termisk sensor:** 3 mm glaskolv**Sprinklerarm:** Mässingslegering**Kåpa:** Bronslegering**Tätningbricka:** Nickel med PTFE**Lastskruv:** Kopparlegering**Deflektor:** Mässingslegering**Sprinklerytbehandlingar**

(Se tabell B)

**Känslighet**

Snabbt svar

**Temperaturklassificeringar**

57 °C (135 °F)  
68 °C (155 °F)  
79 °C (175 °F)  
93 °C (200 °F)  
141 °C (286 °F)<sup>(1)</sup>

**Infällda luckor**

Modell F1 (cULus)  
Modell F2 (cULus, FM)  
Modell FP (cULus)

**Skydd och sköldar<sup>(2)</sup>**

F-2 skydd (FM)  
F-6 skydd/sköldsats (FM)  
F-7 skydd (cULus)  
F-8 skydd/sköldsats (cULus)  
S-2 sköld (cULus, FM)

**Sprinklerycklar**

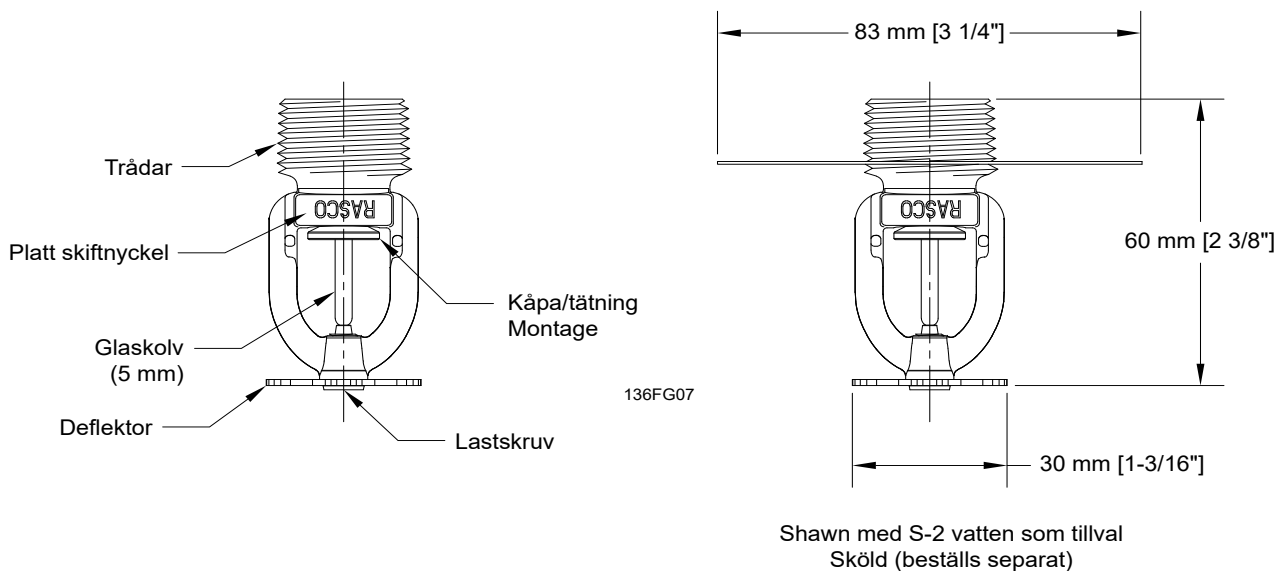
Modell W2 (hängande)  
Modell W4 (infälld)  
Modell J (med skydd installerat)

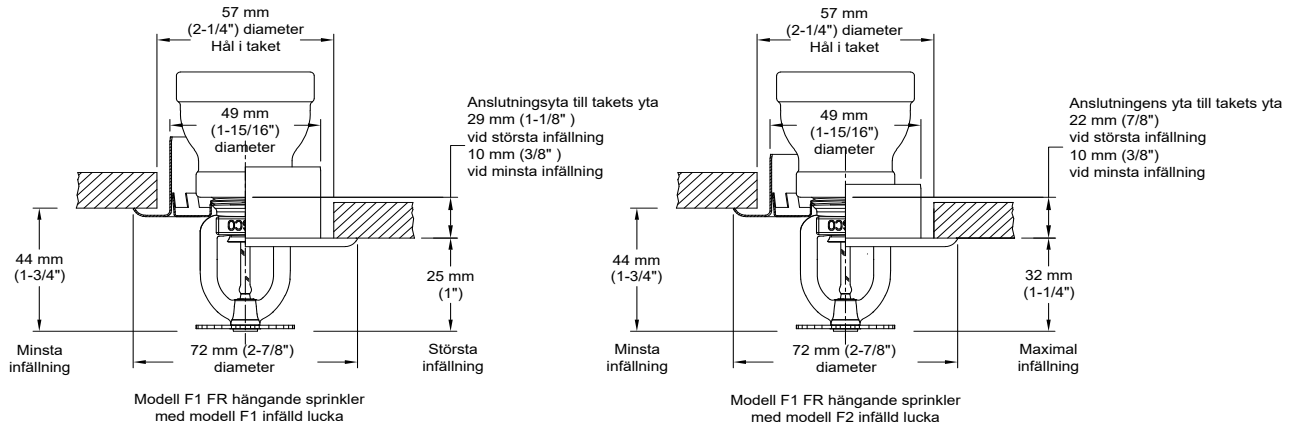
**Listor och godkännanden<sup>(3)</sup>**

cULus-listad  
FM-godkänd  
LPCB  
VdS  
CE

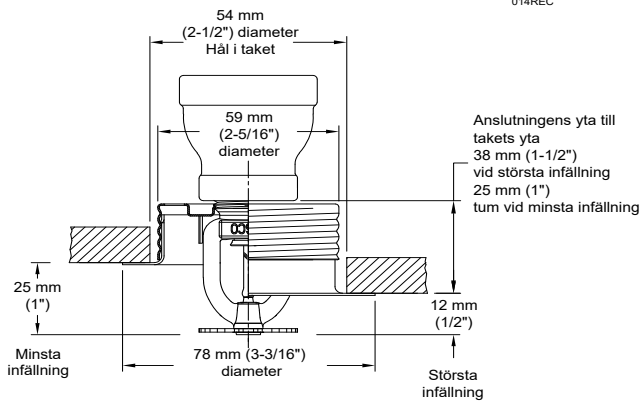
**Anmärkningar:**

1. 141 °C (286 °F) temperaturklassad sprinkler som inte är listad för infälld användning.
2. Ej lämplig för infällda, hängande installationer.
3. Vid användning för ytmontering eller exponerad. Se avsnittet Infälld lucka för specifika godkännanden vid infälld installation.

**Modell F1FR80 hängande sprinklerkomponenter och mått****Figur 2****OBS!** Se figur 3 för infälld installation.



014REC



## Skiftnycklar



Modell W2 (stående, hängande)



Modell J (med skydd installerat)



Modell W4  
(infälld hängande)

## Ytbehandlingar<sup>(1) (2)</sup>

### Tabell B

Standardytbehandlingar		Särskilda tillämpningar ytbehandlingar	
Sprinkler	F1, F2 och FP <sup>(3)</sup> Luckor	Sprinkler	F1, F2 och FP <sup>(3)</sup> Luckor
Brons	Mässing	Elektrolös nickel PTFE <sup>(4) (5)</sup>	Ljus mässing
Förkromad	Förkromad	Ljus mässing <sup>(6)</sup>	Svartpläterad
Vit polyester <sup>(4)</sup>	Vit polyester	Svartpläterad	Svart färg
		Svart färg <sup>(7)</sup>	Benvit
		Benvit <sup>(7)</sup>	Matt krom
		Matt krom	

### Anmärkningar:

1. Andra ytbehandlingar och färger finns på specialbeställning. Kontakta din Reliable-återförsäljare för mer information.
2. Färg eller annan beläggning som appliceras över fabriksytbehandlingen upphäver alla godkännanden och garantier.
3. Modell FP- och CCP-enheterna består av en sprinkler monterad i en galvaniserad stålköpp med en färdig trimring eller täckplatta.
4. cULus-listad som korrosionsbeständig.
5. FM-godkänd som korrosionsbeständig.
6. För 93 °C (200 °F) endast sprinkler med högsta temperaturklassificering.
7. Endast cULus.

## Installation

Sprinkler i modell F1FR-serien måste installeras i enlighet med NFPA13 och kraven från alla tillämpliga myndigheter som har jurisdiktion. Sprinkler i modell F1FR-serien måste installeras med Reliabes sprinklerinstallationsnyckel som anges i denna bulletin. Varje annan skiftnyckel kan skada sprinklern. Modellerna W2 och W4 skiftnycklar har två uppsättningar käkar. Använd den minsta uppsättning käkar som passar på sprinklerns skiftnyckelsplattor. En läckagetät sprinklerfog kan erhållas med ett vridmoment på 11 till 24 Nm (8 till 18 lb-ft). Dra inte åt sprinklerna över det högsta rekommenderade installationsmomentet. Överskridande av högsta rekommenderade installationsmoment kan orsaka läckage eller försämring av sprinklern.

Glaskolvssprinkler har orange kolvskydd eller skyddslock för att minimera kolvskador vid transport, hantering och installation. Reliabes sprinklerinstallationsnycklar är utformade för installation av sprinkler med kolvskyddet på plats. Ta bort kolvskyddet vid den tidpunkt då sprinklersystemet används för brandskydd. Avlägsnande av kolvskyddet före denna tidpunkt kan göra kolven sårbar för skador. Ta bort kolvskyddet genom att lossa låset för hand. Använd inte verktyg för att ta bort kolvskyddet.

## Underhåll

Reliabes sprinkler i modell F1FR-serien bör inspekteras och sprinklersystemet underhållas i enlighet med NFPA 25, samt kraven från alla myndigheter som har jurisdiktion.

Före installationen bör sprinkler förvaras i originalförpackningarna och förpackningen tills de används. Detta minimerar risken för skador på sprinkler som kan orsaka felaktig drift eller avbrott.

Rengör inte sprinkler med tvål och vatten, ammoniakvätska eller andra rengöringsvätskor. Ta bort damm genom försiktig dammsugning utan att vidröra sprinklern.

Byt ut sprinkler som har målats (annat än fabriksmässigt). Ett förråd med extra sprinkler bör upprätthållas för att snabbt kunna byta ut skadade sprinkler eller sprinkler i drift. Underlåtenhet att underhålla sprinkler kan orsaka oavsiktlig drift eller avbrott under en brandhändelse.

## Garanti

För garanti och villkor, besök [www.reliablesprinkler.com](http://www.reliablesprinkler.com).

## Beställningsinformation

Ange följande vid beställning:

### Modell

- F1FR80

### Deflektor/orientering

- Stående
- Stående, mellanliggande
- Hängande

### Temperaturklassificering

- Se sprinklernas tekniska specifikationer

### Sprinklerytbehandling

- Se tabell B

### Infälld sköld

- F1
- F2
- FP

### Luckytbehandling

- Se tabell B

### Sprinklernyckel

- Modell W2 (stående och hängande)
- Modell W4 (infälld)
- Modell J (med skydd installerat)