

Reliable®

Serie F1-80 Sprinkler a risposta standard

Fattore K 8,0 (115)

Caratteristiche

- Sprinkler a risposta e copertura standard
- Orientamento upright e pendent
- Basso profilo, design compatto
- Disponibile in un'ampia varietà di finiture
- Disponibile come sprinkler di livello intermedio

Descrizione del prodotto

Gli sprinkler Reliable serie F1 sono prodotti automatici a nebulizzazione standard e risposta standard che utilizzano un elemento termico a bulbo da 5 mm.

È possibile installare gli sprinkler pendent e horizontal sidewall esposti o montati su superficie utilizzando rosette di finitura come ad esempio i modelli Reliable B, C o HB (fare riferimento al bollettino tecnico 204). In caso di installazione a incasso, gli sprinkler serie F1-80 presentano omologazioni specifiche ed è possibile installarli solo con rosette di finitura Reliable omologate. Fare riferimento alle informazioni tecniche nelle pagine seguenti per le omologazioni specifiche per le installazioni da incasso e alla figura 3 per informazioni sulle dimensioni.

In presenza di un piattello antibagnamento Reliable con approvazione, è possibile considerare questi sprinkler come prodotti intermedi per l'uso in rack, sotto passerelle con grata e altre aree in cui occorrono sprinkler di livello intermedio.

La tabella A fornisce un riepilogo delle approvazioni e della disponibilità di configurazioni specifiche degli sprinkler serie F1. Nelle pagine seguenti vengono fornite ulteriori informazioni tecniche per ciascuna serie di sprinkler.



Upright serie F1-80



Pendent serie F1-80

Riepilogo degli sprinkler della serie F1-80

Tabella A

Serie di sprinkler	Fattore K gpm/psi ^{1/2} (lpm/bar ^{1/2})	Orientamento	Omologazioni e approvazioni	Pressione di esercizio massima in psi (bar)	Sprinkler Identification Number (SIN)
F1-80	8,0 (115)	Upright	cULus, FM, LPCB, VdS, CE	175 (12) 250 (17) (solo cULus)	RA6222
		Pendent		175 (12) 250 (17) (solo cULus)	RA6212

Specifiche tecniche

Stile: upright
Filettature: 3/4" NPT o ISO 7-R3/4
Fattore K nominale: 8,0 (115)
Pressione di esercizio massima:
 175 psi (12 bar)
 250 psi (17 bar) (solo cULus)

Specifiche dei materiali

Sensore termico: bulbo da 5 mm
Struttura dello sprinkler: lega in ottone
Protezione orifizio: lega in bronzo
Rondella di tenuta: nichel con PTFE
Vite di carico: lega in rame
Deflettore: lega in ottone

Finiture dello sprinkler

(Vedere tabella B)

Sensibilità

Risposta standard

Temperature di attivazione

135°F (57°C)
 155°F (68°C)
 175°F (79°C)
 200°F (93°C)
 286°F (141°C)
 360°F (182°C)

Gabbiette e piattelli

Gabbietta F-1 (cULus)
 Gabbietta F-2 (FM)
 Gabbietta con piattello F-3 (cULus, FM)

Chiavi per montaggio dello sprinkler

Serie W2
 Serie J (con gabbietta installata)

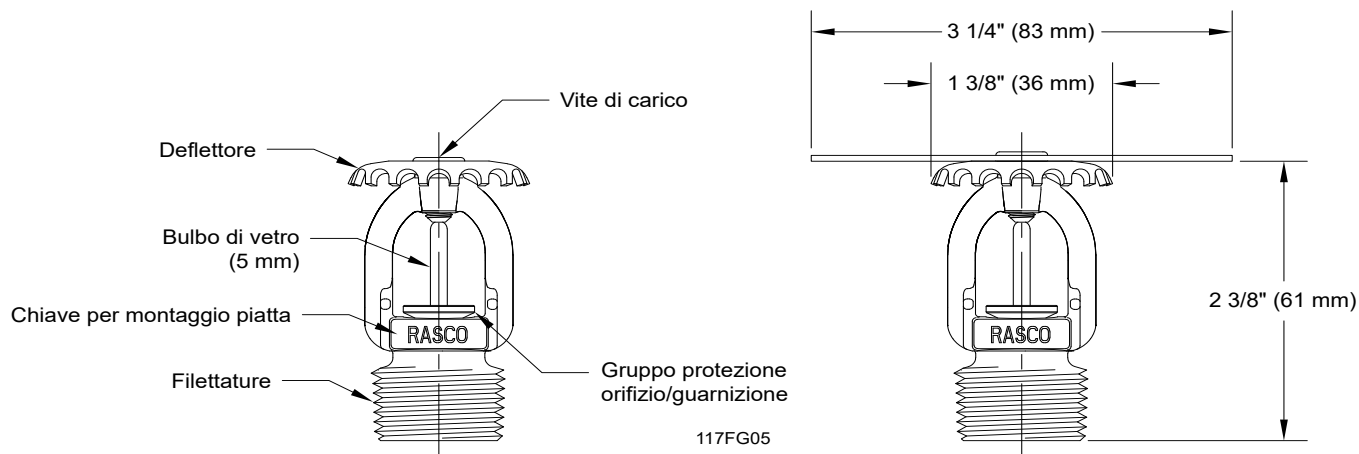
Omologazioni e approvazioni

cULus
 FM
 LPCB
 VdS
 CE



Componenti e dimensioni dello sprinkler upright serie F1-80

Figura 1



Mostrato con l'opzionale piattello antibagnamento installato in fabbrica (F1FR80 upright intermedio)

Specifiche tecniche

Stile:
 Pendent
 Pendent da incasso
Filettature: 3/4" NPT o ISO 7-R3/4
Fattore K nominale: 8,0 (115)
Pressione di esercizio massima:
 175 psi (12 bar)
 250 psi (17 bar) (solo cULus)

Specifiche dei materiali

Sensore termico: bulbo da 5 mm
Struttura dello sprinkler: lega in ottone
Protezione orifizio: lega in bronzo
Rondella di tenuta: nichel con PTFE
Vite di carico: lega in rame
Deflettore: lega in ottone

Finiture dello sprinkler

(Vedere tabella B)

Sensibilità

Risposta standard

Temperature di attivazione

135°F (57°C)
 155°F (68°C)
 175°F (79°C)
 200°F (93°C)
 286°F (141°C) ⁽¹⁾
 360°F (182°C) ⁽¹⁾

Rosette di finitura da incasso

Serie F1 (cULus)
 Serie F2 (cULus, FM)
 Serie FP (cULus)

Gabbiette e piattelli⁽²⁾

Gabbietta F-2 (FM)
 Kit gabbietta/piattello F-6 (FM)
 Gabbietta F-7 (cULus)
 Kit gabbietta/piattello F-8 (cULus)
 Piattello S-2 (cULus, FM)

Chiavi per montaggio dello sprinkler

Serie W2 (pendent)
 Serie W4 (a incasso)
 Serie J (con gabbietta installata)

Omologazioni e approvazioni⁽³⁾

Omologazione cULus
 Approvazione FM
 LPCB
 VdS
 CE

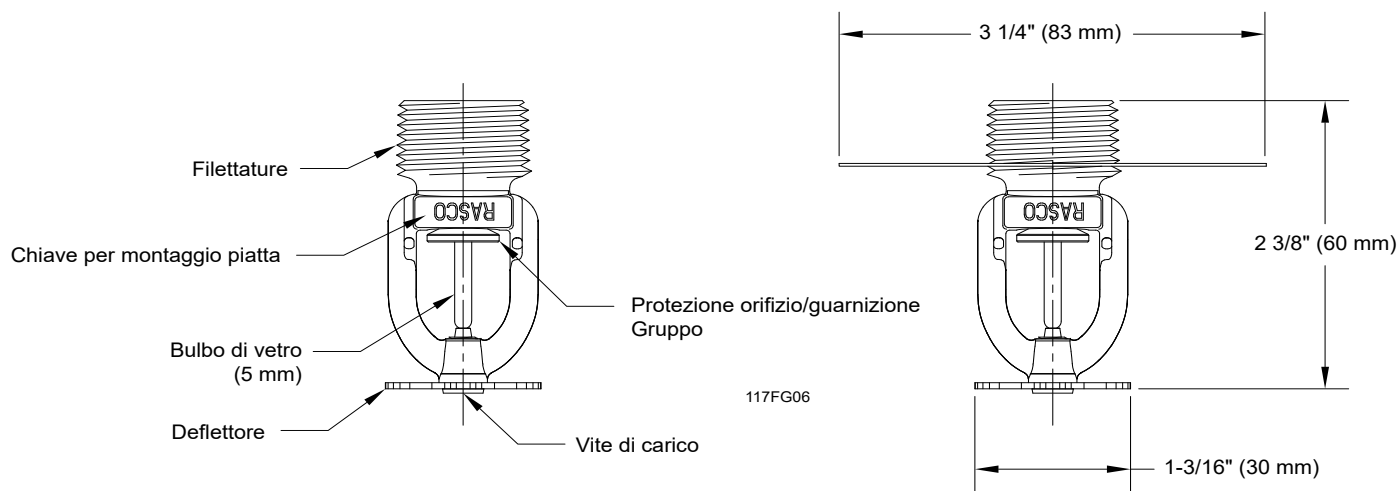


Note:

1. gli sprinkler con temperatura nominale di 286°F (141°C) non sono omologati per l'uso a incasso.
2. Non adatto per le installazioni pendent a incasso.
3. Se utilizzato con montaggio su superficie o esposto. Vedere la sezione "Rosetta di finitura da incasso" per le approvazioni specifiche in caso di installazione a incasso.

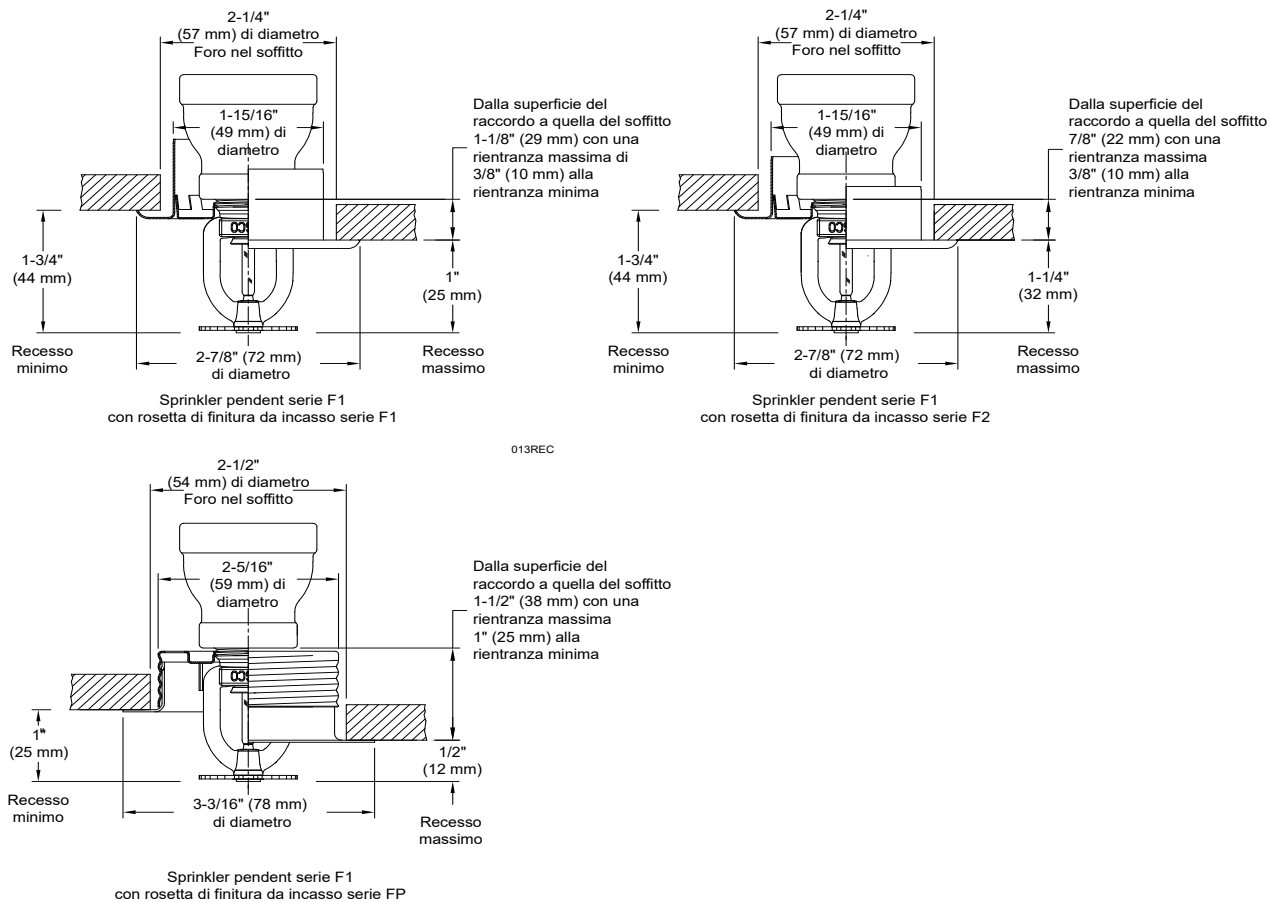
Componenti e dimensioni dello sprinkler pendent serie F1-80

Figura 2



Shawn con acqua S-2 opzionale
 Protezione (ordinata separatamente)

Nota: fare riferimento alla figura 3 per l'installazione a incasso.



Chiavi per montaggio



Serie W2 (upright, pendent)



Serie J (con gabbietta installata)



Serie W4
(pendent da incasso)

Finiture di sprinkler e rosetta di finitura^{(1) (2)}

Tabella B

Finiture standard		Finiture per applicazioni speciali	
Sprinkler	Rosette di finitura F1, F2 e FP ⁽³⁾	Sprinkler	Rosette di finitura F1, F2 e FP ⁽³⁾
Bronzo	Ottone	Nichelatura elettrolitica PTFE ^{(4) (5)}	Ottone lucido
Cromato	Cromato	Ottone lucido ⁽⁶⁾	Placcato nero
Poliestere bianco ⁽⁴⁾	Poliestere bianco	Placcato nero	Vernice nera
		Vernice nera ⁽⁷⁾	Bianco
		Bianco ⁽⁷⁾	Cromato opaco
		Cromato opaco	
		Placcatura in piombo ^{(4) (8)}	
		Rivestimento in cera ^{(4) (8)}	
		Cera su piombo ^{(4) (8)}	

Note:

- Le finiture e i colori aggiuntivi sono disponibili in ordini specifici. Consultare un rappresentante di vendita Reliable per maggior informazioni.
- L'applicazione di vernice o qualsiasi altro rivestimento sulla finitura di fabbrica invaliderà tutte le approvazioni e garanzie.
- I gruppi della serie FP sono costituiti da uno sprinkler montato in una coppa di acciaio zincato con un anello trim con rifinitura.
- Omologazione cULus per la resistenza alla corrosione.
- Approvazione FM per la resistenza alla corrosione.
- Solo per sprinkler con temperatura nominale massima di 200°F (93°C).
- Solo cULus.
- Cera trasparente utilizzata sugli sprinkler con temperatura nominale ordinaria. Cera marrone utilizzata sugli sprinkler a temperatura intermedia. È possibile usare la cera marrone sugli sprinkler con classificazione per alte temperature, in cui la temperatura ambiente non supera i 150°F (66°C).

Installazione

Installare gli sprinkler serie F1 in conformità alla norma NFPA13 e ai requisiti di tutte le autorità competenti. Installare gli sprinkler serie F1 usando la chiave per montaggio degli sprinkler Reliable indicata in questo bollettino. Qualsiasi altra chiave per montaggio potrebbe danneggiare lo sprinkler. I modelli di chiave per montaggio W2 e W4 presentano due serie di ganasce. Utilizzare il set di ganasce più piccolo adatto alle parti piatte della chiave per il montaggio dello sprinkler. È possibile ottenere un giunto dello sprinkler a tenuta stagna con una coppia da 8 a 18 lb-ft (da 11 a 24 Nm). Non serrare gli sprinkler con una coppia di installazione superiore a quella massima consigliata. Il superamento della coppia di installazione massima consigliata potrebbe causare perdite o danni allo sprinkler.

Gli sprinkler a bulbo presentano dispositivi di protezione o protezioni orifizi arancioni che consentono di ridurre al minimo i danni al bulbo durante il trasporto, la manipolazione e l'installazione. Le chiavi per montaggio Reliable per l'installazione degli sprinkler consentono di installare tali elementi con i dispositivi di protezione del bulbo in posizione. Rimuovere i dispositivi di protezione del bulbo quando il sistema di sprinkler viene messo in servizio per la protezione antincendio. La rimozione dei dispositivi

di protezione del bulbo prima di questo momento potrebbe esporre il bulbo a danni. Rimuovere i dispositivi di protezione del bulbo allentando manualmente il fermaglio. Non utilizzare attrezzi per rimuovere i dispositivi di protezione del bulbo.

Manutenzione

Ispezionare gli sprinkler Reliable serie F1 e sottoporre il sistema di sprinkler a manutenzione in conformità allo standard NFPA 25 e ai requisiti di qualsiasi autorità avente giurisdizione.

Prima dell'installazione, lasciare gli sprinkler nelle confezioni e negli imballaggi originali fino al momento dell'utilizzo. Ciò ridurrà al minimo il rischio di danni agli sprinkler che potrebbero causare un funzionamento improprio o mancato.

Non pulire gli sprinkler con acqua e sapone, ammoniaca o altri liquidi detergenti. Rimuovere la polvere aspirando delicatamente e senza toccare lo sprinkler.

Sostituire gli sprinkler con verniciatura diversa da quella applicata in fabbrica. Tenere a disposizione uno stock di sprinkler di ricambio per la rapida sostituzione degli sprinkler danneggiati o azionati. La mancata manutenzione degli sprinkler potrebbe provocare l'attivazione involontaria o il mancato funzionamento durante un incendio.

Garanzia

Per la garanzia, i termini e le condizioni, visitare www.reliablesprinkler.com.

Informazioni sugli ordini

Specificare quanto segue al momento dell'ordine:

Serie

- F1-80

Deflettore/orientamento

- Upright
- Upright intermedio
- Pendent

Temperatura di attivazione

- Vedere le specifiche tecniche dello sprinkler

Finitura dello sprinkler

- Vedere la tabella B

Rosetta di finitura da incasso

- F1
- F2
- FP

Finitura rosetta di finitura

- Vedere la tabella B

Chiave per montaggio dello sprinkler

- Serie W2 (upright e pendent)
- Serie W4 (a incasso)
- Serie J (con gabbietta installata)