

Reliable®

Modell F3Res44 torr (SIN RA5231) K4,4 (63 i SI-enheter) Bostads torr horisontell sprinkler för sidovägg

UL-listad bostadssprinkler Täckningsområde upp till 4,9x4,9 m (16 x 16 ft)

Funktioner

1. Finns i normal, 68 °C (155 °F), eller mellanliggande, 79 °C (175 °F), temperaturklassificering.
2. Plana, infällda och utökade installationsalternativ.
3. Standardinlopp med 1-tums NPT-gångor. Valfria inlopp med 3/4-tums NPT-, ISO 7-R1- eller ISO 7-R3/4-gångor.
4. Standardlucksversion finns i längder på 51-610 mm (2" - 24" i steg om 6,35 mm (1/4") .
5. HB-stil och F2-infällda versioner finns i längder på 89-610 mm (3-1/2" - 24") i steg om 6,35 mm (1/4") .

Godkännanden och listor

1. Listat av Underwriters Laboratories och certifierat för Kanada (cULus) som sprinkler för bostäder. UL-guide nummer VKKW, automatiska sprinklers för bostäder.

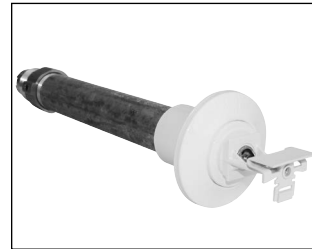
Patent

Modell F3Res44 torr sprinkler kan täckas av ett eller flera av följande patent: US 7,353,882

Tillämpning

Modell F3Res44 torr sprinkler är en cULus-listad bostadssprinkler avsedd för användning i enlighet med NFPA 13, NFPA 13R eller NFPA 13D. Modell F3Res44 torr sprinkler är cULus-listad för användning i bostäder och bostadsdelar av alla beläggningar, där detta är tillåtet av NFPA 13, NFPA 13R eller NFPA 13D. För tillämpningar enligt NFPA 13R och NFPA 13D ska det projekterade flödet och trycket inte vara mindre än det minsta flöde och tryck som anges i tabellerna för listade konstruktionsparametrar i denna bulletin. För NFPA 13-tillämpningar ska den projekterade tätheten vara minst 4,1 mm/min (0,1 gpm/sf), men i inget fall får flödet och trycket vara lägre än det minsta flöde och tryck som anges i tabellerna med listade konstruktionsparametrar i denna bulletin. Se Bulletin 140, Design- och installationsguide för bostadssprinkler, för ytterligare vägledning om krav på hydraulisk konstruktion.

Modell F3Res44 torr sprinkler används vanligtvis i situationer där ett sprinklersystem med våtrör i ett temperaturreglerat utrymme används för att skydda ett intilliggande utrymme som utsätts för frysningstemperaturer. Sprinklern måste installeras på ett sprinklersystem med våtrör.



Figur 1
Modell F3Res44
Torr sprinkler med
standardutrustning



Figur 2
Modell F3Res44
Torr sprinkler med modell
HB förlängd lucka



Figur 3
Modell F3Res44
Torr sprinkler med infälld
lucka modell F2

Produktbeskrivning

Reliables modell F3Res44 torr sprinkler är en torr horisontell sprinkler för sidoväggar, där tätningsbrickan är placerad vid sprinklerns inloppsände. Läget för tätningsbrickan styrs av en vätskefylld glaskolvs termiska element på den motsatta änden av sprinklermontaget. Sprinklern installeras med det termiska elementet i ett skyddat utrymme som kan utsättas för frysningstemperaturer och inloppsöppningen ligger i ett uppvärmt område som är åtskilt från det skyddade utrymmet. Manövrering av värmeelement gör att tätningsbrickan kan röra sig ur inloppsöppningen och tillåta vatten från tillförselröret. Sprinklern använder ett termiskt element med snabbsvar med en normal, 69 °C (155 °F) eller mellanliggande, 79 °C (175 °F), temperaturklassificering.

Modell F3Res44 torr sprinkler är listad för montering på ytan (standardutrustning), infälld installation (F2-lucka) och utökad installation (HB-lucka). Standardskyddet inkluderar upp till 38 mm (1-1/2") justering och sträcker basen på sprinklernyckeln på sprinklern upp till 51 mm (2") bortom väggytan. Modell HB-luckan inkluderar upp till 26 mm (1") justering och sträcker sig till skiftnyckels bas upp till 76 mm (3") bortom väggytan.

Modell F2-lucka är den enda infällda luckan som är listad för användning med modell F3Res44-sprinklern. Modell F2-lucka inkluderar upp till 13 mm (1/2") justering och gör att botten på skiftnyckelbotten kan infällas maximalt 113 mm (1/2") inuti väggen.

Modell F3Res44 torrsprinkler med standardutrustning finns i längder på 51-610 mm (2" - 24") i steg om 6,35 mm (1/4") De infällda (F2) och utökade (HB) versionerna finns tillgängliga i längder på 89-610 mm (3-1/2" - 24") i steg om 6,35 mm (1/4") Längden på den valda sprinklern måste tillåta den exponerade minsta tunnslängden i ett uppvärmt område som krävs enligt NFPA 13 och figur 7.

Model F3Res44 torrsprinkler har ett standard 1-tums NPT-gångat inlopp. Gångade inloppsbeslag i 3/4-tums NPT, ISO 7-R1 eller ISO 7-R3/4 finns också. Standardinloppsanslutningen innehåller ett långt inlopp utformat för att minimera risken för att vatten, fjäll och sediment ansamlas på sprinklerns inlopp. För tillämpningar där standardinloppet stör installationen i befintliga rördelar finns ett inloppsbeslag med ett kort ("PL") inlopp. Se figur 8 för ytterligare information.

Tekniska data:

Nominell K-faktor		Temperaturvärden		Maximal taktemperatur		Känslighet	Inlopp Gänga Storlek	Sprinkleridentifikationsnummer (SIN)
l/(min x (bar) ^{1/2})	l / (min x (bar) ^{1/2})	°C	°F	°C	°F			
63	4,463	69	155	38	100	Snabbt svar	1-tums NPT ISO 7-R1 3/4-tums NPT ISO 7-R3 / 4	RA5231
		79	175	66	150			

Minsta avstånd mellan sprinkler: 2,44 m (8 ft)

Maximalt avstånd mellan sprinkler: 4,9 m (16 ft), se tabell över listade konstruktionsparametrar för minimikrav på flöde och tryck baserat på avstånd.

Maximalt arbetstryck: 12 bar (175 psi) - 100% fabrikstestat till 34,5 bar (500 psi)

Sprinklerinstallationsnycklar: Modell F3R-skiftnyckel för sprinkler med standard- och HB-luckor (Obs! modell F3-skiftnycklar är inte kompatibla med F3Res44 torrsprinkler) och modell XLO2 för sprinkler med modell F2 infällda luckor.

Listade konstruktionsparametrar*							
Maximal täckningsyta Bredd x längd		Avstånd från deflektor till tak		Minimal flödes-hastighet		Minimalt tryck	
mxm	ft. x ft.	mm	tum	l/min	gals/min	bar	psi
4,3x4,3	14 x 14	102-152	4-6	53,0	14	0,70	10,1
		152-305	6-12	68,1	18	1,15	16,7
4,9x4,9	16 x 16	102-152	4-6	64,3	17	1,03	14,9
		152-305	6-12	79,5	21	1,57	22,8
4,9x5,5	16 x 18	102-152	4-6	68,1	18	1,15	16,7
		152-305	6-12	79,5	21	1,57	22,8
4,9x6,1	16 x 20	102-152	4-6	95	25	2,23	32,3
		152-305	6-12	98	26	2,41	34,91

Material: Se figur 9

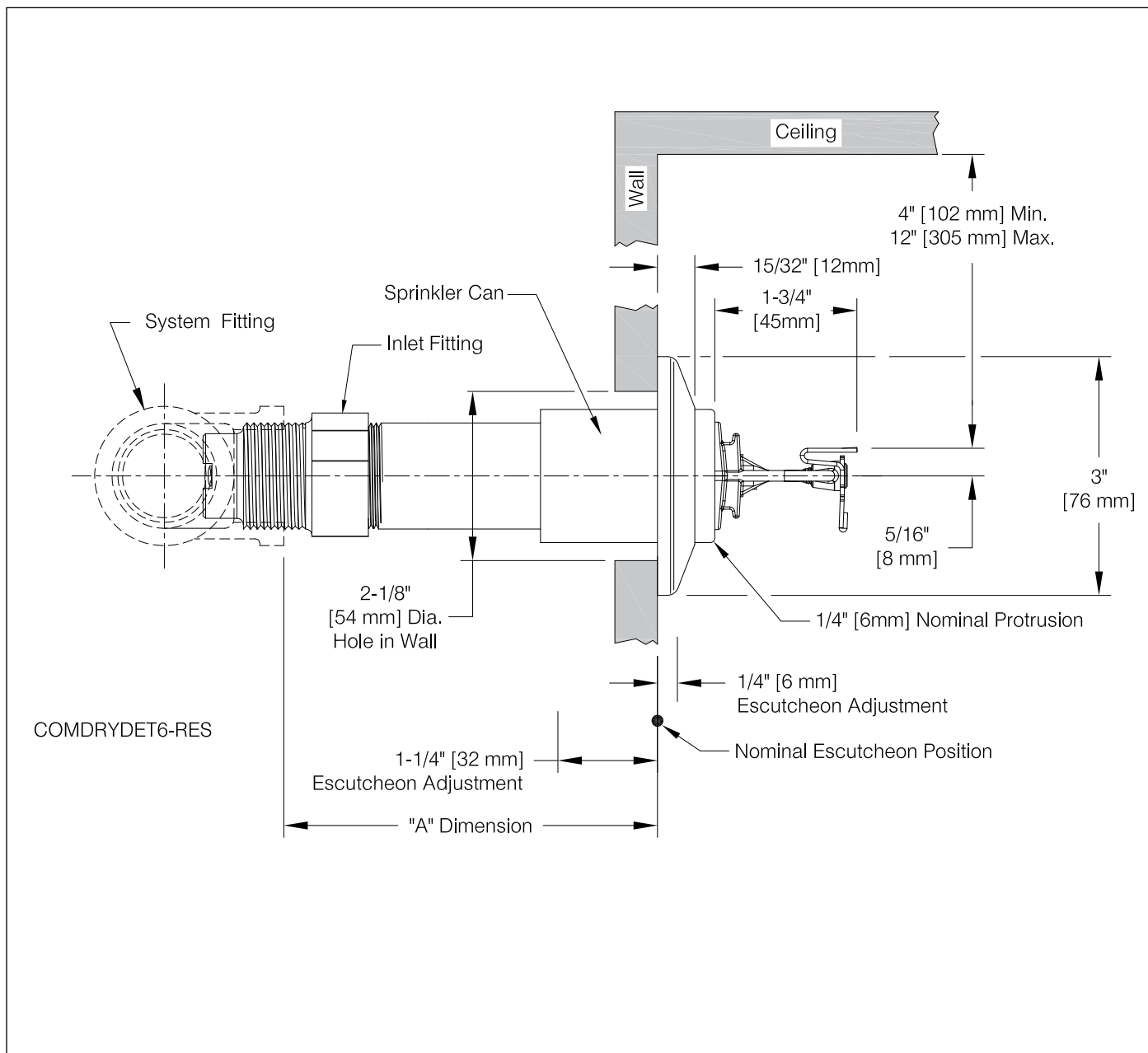
* För NFPA 13-system beräknar man en minsta designtäthet på 4,1 mm/min (0,1 gpm/sf ()), men i inget fall får flödet och trycket vara mindre än listade konstruktionsparametrar.

Installationsinstruktioner

Reliables modell F3Res44 torra sidoväggssprinklers kan installeras i duktila eller formbara gjutjärn av gjutjärn, eller CPVC-T-stänger och adaptrar efter verifiering av att sprinklerns inloppsbeslag inte stör det inre av beslaget (se figur 8).

Installera INTE Reliables torra sprinkler i armbågar eller kopplingar, svetsade utlopp, mekaniska T-stänger eller packningsförseglade CPVC-kopplingar.

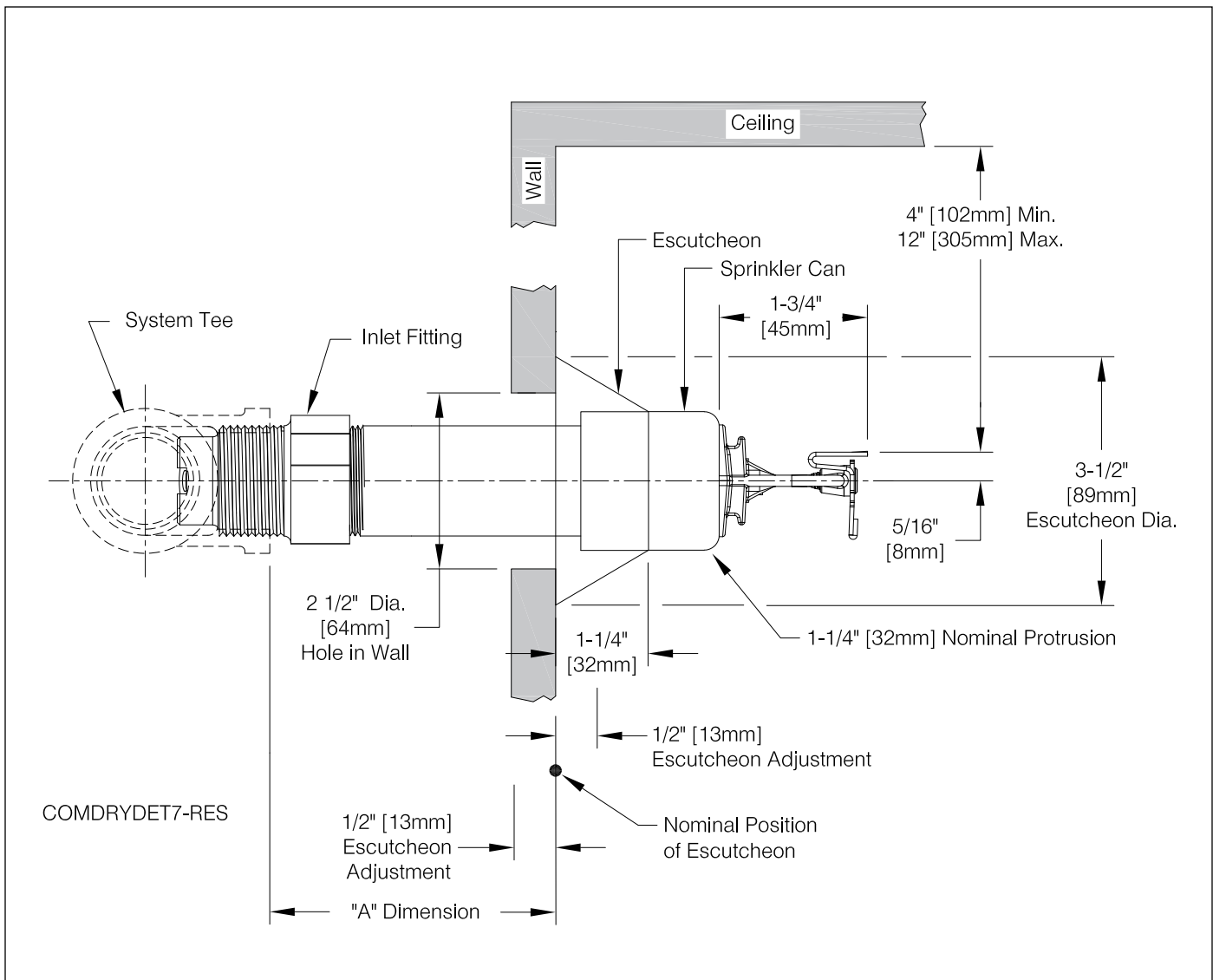
Torra sprinkler anslutna till våta rörsystem måste installeras enligt figur 7 och enligt NFPA 13 med den exponerade minimala tunnslängden i ett uppvärmt område.



Figur 4 - Standardlucka
 "A" Mått = 51-610 mm (2"-24")

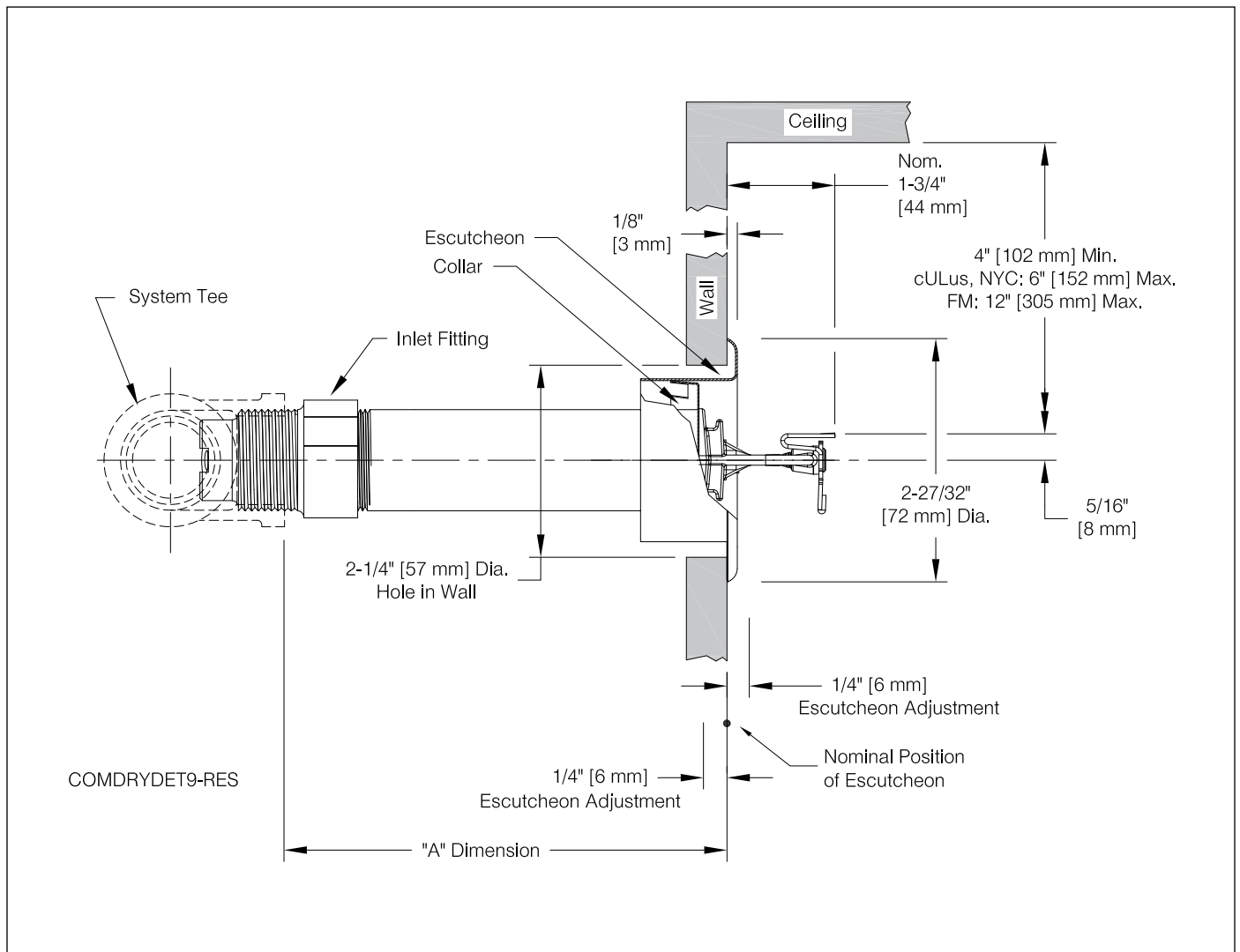
Följande steg måste följas för installation:

1. Mittlinjen för modell F3Res44 torrskrinkler måste installeras mellan 110 mm (4-5/6") och 312 mm (12-5/16") vertikalt under det färdiga taket och vid behov för att uppfylla listade konstruktionsparametrar som anges i denna bulletin baserad på en 8 mm (5/16") avledare till mittlinjen på sprinkleravståndet. Ett hål måste skäras i väggen direkt i linje med utloppet på T-stången. Skär ett hål med diameter 54 mm (2-1/8") för installationer med standard- eller modell HB. Skär ett hål med diameter 63 mm (2-1/2") för infällda installationer med modell F2-lucka.
2. Applicera rörförband eller polytetrafluoretylen (PTFE) tejp på sprinklernas inloppsbeslag. En röd kåpa är fabriksinstallerad på sprinklernas inlopp. Ta bort det röda locket före installationen genom att dra det från sprinklern för hand.
3. En klämma finns för att skydda glaskolvens termiska element från skador. Klämman är fabriksinstallerad på sprinklerna. Klämman ska förbli på plats under installationen av sprinklern och tas bort när sprinklersystemet tas i bruk.



Figur 5 - HB förlängd lucka
 "A" Mått = 89-610 mm (3-1/2"- 24")

4. Installera sprinklern i utslaget med lämplig monteringsnyckel (modell F3R-skiftnyckel för sprinkler med standard- och modell HB-luckor; modell XLO2-skiftnyckel för sprinklers med modell F2-luckor). Modell F3R-skiftnyckeln sätts in i spåren i sprinklernas skiftnyckel. Skruva INTE någon annan del av sprinklerenheten än skiftnyckeln. Sprinklern dras åt i rörkopplingen för att uppnå en läckagefri anslutning. Det rekommenderade lägsta till maximala installationsvridmomentet är 30-40 Nm (22-30 lb-ft ()) för inloppssprinkler med NPT och ISO 7-R1 och 19 - 27 Nm (14-20 lb-ft) för 3/4 -tums NPT- och ISO 7-R3/4-sprinkler När du sätter i eller tar bort skiftnyckeln från sprinklern ska du vara försiktig med att förhindra skador på sprinklern.
- 4a. Alternativt, där tillgång till sprinklers yttre rör finns, kan modell F3Res44 torrskinkler installeras med en rörnyckel. Rörskiftnyckeln får endast anslutas till sprinklernas yttre rördel av stål (artikel 8 i figur 9). Skruva INTE på någon annan del av sprinklerenheten. En rörnyckel kan installera sprinklern i koppningen med ett stort vridmoment. Hänsyn bör tas till behovet av framtida avlägsnande av sprinklern eftersom installationsvridmomentet måste matchas eller överskridas för att avlägsna sprinklern.
5. Ta bort skyddsklämman när sprinklersystemet tas i bruk.



Figur 6 - F2 infälld lucka
 "A" Mått = 89-610 mm (3-1/2" - 24")

Underhåll

Model F3Res44 torr sprinkler ska inspekteras och sprinklersystemet underhållas i enlighet med NFPA 25. Rengör inte sprinkler med tvål och vatten, ammoniak eller andra rengöringsvätskor. Byt ut sprinklern som är målad (annan än fabriksmonterad) eller skadad på något sätt. Ett förråd av reservdelssprinkler bör upprätthållas så att skadade eller använda sprinkler snabbt kan bytas ut. Före installationen ska sprinklers förvaras i originalförpackningarna tills de används, för att minimera risken för skador på sprinklers som kan orsaka felaktig användning eller dålig användning.

Teknisk specifikation

Modell F3Res44 torr horisontell sidoväggssprinkler för bostadsbruk

Torra horisontella sidoväggssprinklers ska vara cULus listade som sprinkler för bostäder. Sprinklerlängden ska väljas för att tillhandahålla den exponerade minimala tunnallengden baserat på den lägsta konstruktionstemperaturen i det skydda-

de området och den lägsta temperaturen i det konditionerade utrymmet där pipan är placerad i enlighet med tillverkarens skriftliga installationsinstruktioner. Sprinkler ska ha [1-tums NPT] [ISO 7-1 R1] [3/4-tums NPT] [ISO 7-R3 / 4] gängade inloppsbeslag med [standardlängdinlopp] [korta längdinlopp avsedda för användning med befintliga rördelar med invändiga hinder]. Sprinkler ska ha en PTFE-belagd beryllium nickel Belleville fjäderbricka inloppstättning och mässingslegeringskåpa som förhindrar att vatten tränger in från sprinklersystemet in i sprinklern före manövrering. Sprinkler ska ha ett termiskt element med snabb svar på glaskolven som styr inloppstättningens och kåpans rörelse genom en mekanism som består av länkarmar, en sätesadapter, en öppningsadapter, ett inre rör och ett ok. Sprinkler ska vara [normal temperaturklassificering, 68 °C (155 °F)] [Medeltemperaturklassificering, 79 °C (175 °F)]. Sprinklerns yta ska vara [Brons] [Vit] [Krom] [Specialtillämpning - specificera] -ytbehandling. Bostadens torra horisontella sidoväggssprinkler ska vara Reliabiles modell F3Res44 torr (SIN RA5231).

MINIMUM EXPOSED BARREL LENGTH WHEN CONNECTED TO WET PIPE SPRINKLER SYSTEM

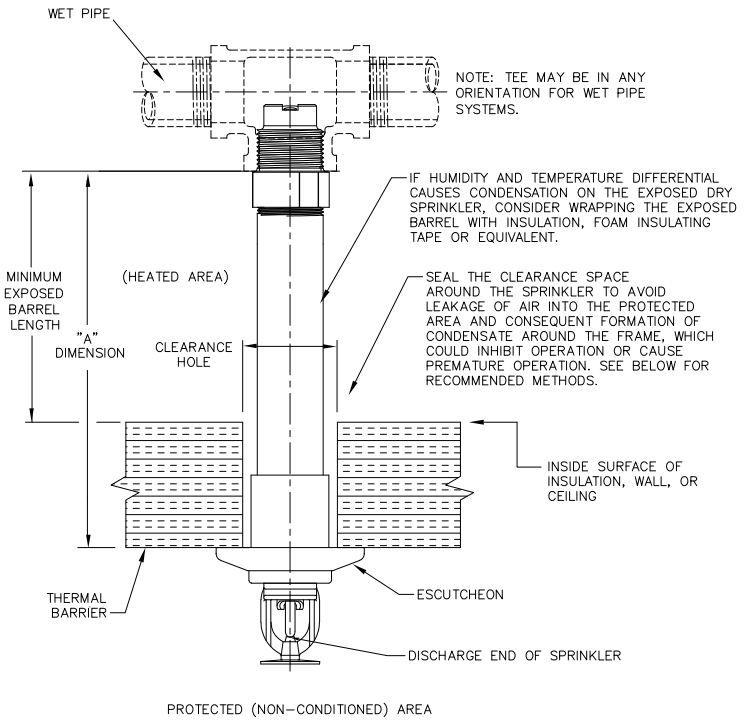
NOTE: STANDARD DRY PENDENT IS SHOWN, HOWEVER, MINIMUM EXPOSED BARREL LENGTH APPLIES TO ALL STYLES OF DRY SPRINKLERS CONNECTED TO A WET PIPE SYSTEM.

AMBIENT TEMPERATURE EXPOSED TO DISCHARGE END OF SPRINKLER* (FACE OF FITTING TO TOP OF CEILING)***	EXPOSED BARREL AMBIENT TEMPERATURE		
	40°F/4°C	50°F/10°C	60°F/16°C
	EXPOSED MINIMUM BARREL LENGTH**		
	IN. (MM)	IN. (MM)	IN. (MM)
40°F (4°C)	0	0	0
30°F (-1°C)	0	0	0
20°F (-7°C)	4 (100)	0	0
10°F (-12°C)	8 (200)	1 (25)	0
0°F (-18°C)	12 (300)	3 (75)	0
-10°F (-23°C)	14 (350)	4 (100)	1 (25)
-20°F (-29°C)	14 (350)	6 (150)	3 (75)
-30°F (-34°C)	16 (400)	8 (200)	4 (100)
-40°F (-40°C)	18 (450)	8 (200)	4 (100)
-50°F (-46°C)	20 (500)	10 (250)	6 (150)
-60°F (-51°C)	20 (500)	10 (250)	6 (150)

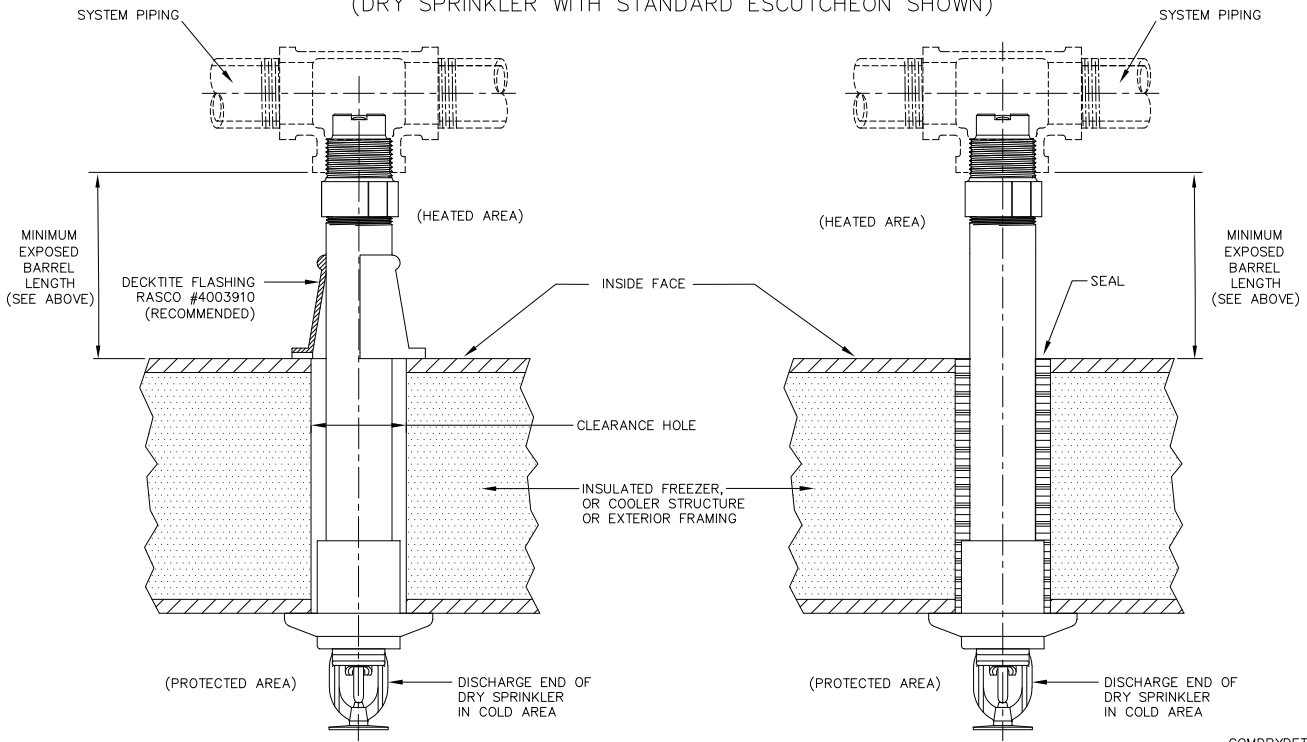
* FOR AMBIENT TEMPERATURES EXPOSED TO THE DISCHARGE END OF THE SPRINKLER THAT OCCUR BETWEEN THE VALUES LISTED, USE THE NEXT COOLER TEMPERATURE.

** THE MINIMUM EXPOSED BARREL LENGTH IS NOT THE SAME AS THE "A" DIMENSION. THE MINIMUM EXPOSED BARREL LENGTH IS BASED ON A PROPERLY SEALED PENETRATION WITH A MAXIMUM WIND VELOCITY ON THE EXPOSED SPRINKLER OF 30 MPH (48 KM/H). LONGER EXPOSED BARREL LENGTHS WILL HELP AVOID FREEZING OF THE WET PIPING WHERE HIGHER WIND VELOCITY IS EXPECTED.

*** THE MINIMUM EXPOSED BARREL LENGTH IS MEASURED FROM THE FACE OF THE FITTING TO THE INSIDE FACE OF THE INSULATION, WALL, OR CEILING LEADING TO THE COLD SPACE, WHICHEVER IS CLOSEST TO THE FITTING.



RECOMMENDED DRY SPRINKLER SEAL ARRANGEMENTS
(DRY SPRINKLER WITH STANDARD ESCUTCHEON SHOWN)



Figur 7

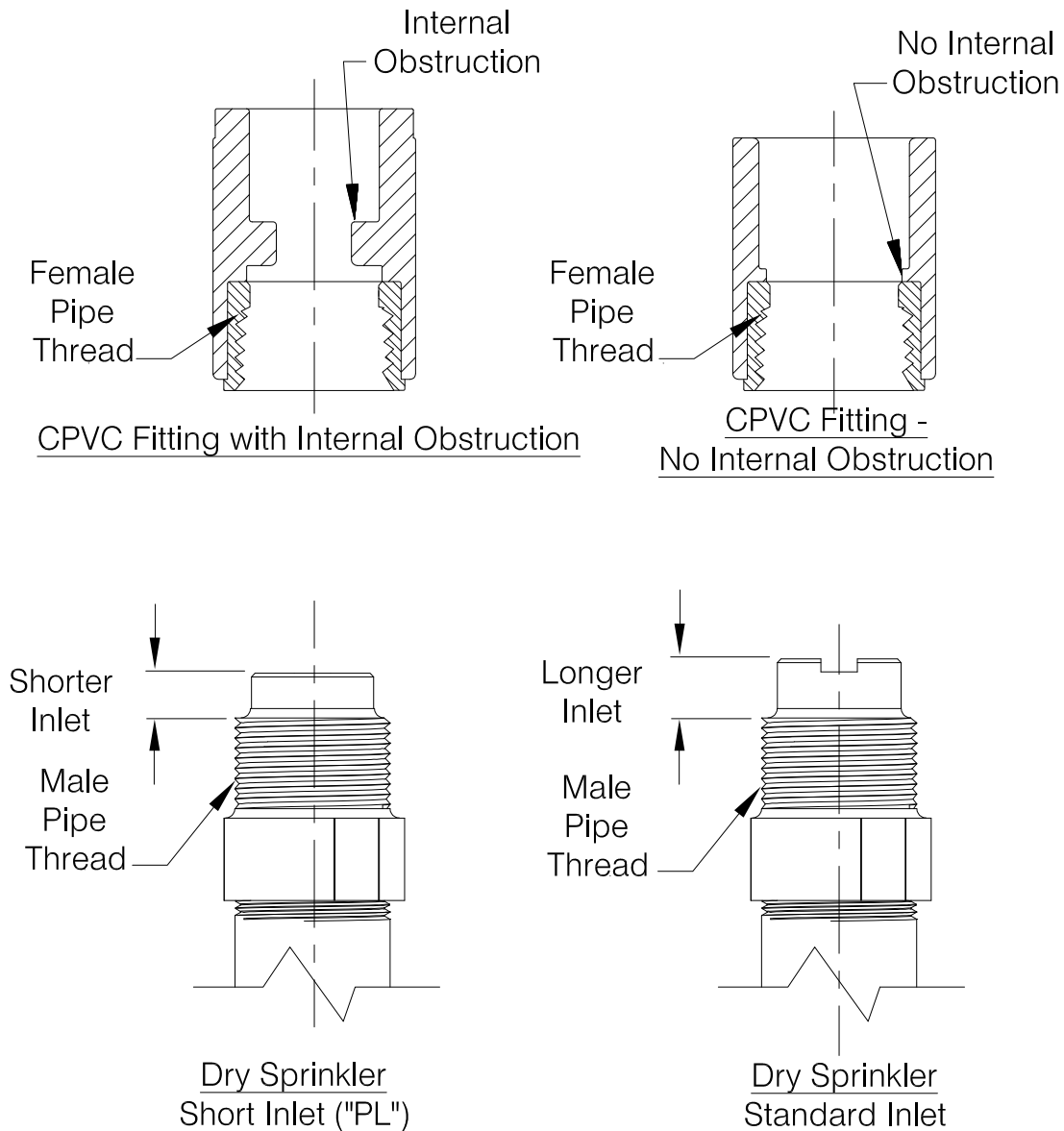
CAUTION

RELIABLE DRY SPRINKLERS MAY BE INSTALLED IN A LISTED CPVC SPRINKLER FITTING, ONLY UPON VERIFICATION THAT THE FITTING DOES NOT INTERFERE WITH THE SPRINKLER'S INLET.

Do not install dry sprinklers with standard inlets into CPVC fittings that have an internal obstruction; this will damage the sprinkler, the fitting, or both.

Short inlet ("PL") versions of Reliable dry sprinklers are available that may or may not be compatible with fittings having internal obstructions in existing installations. Sprinklers with the short inlet ("PL") should only be installed in CPVC fittings of wet-pipe systems.

In all cases, verify sprinkler and fitting dimensions prior to installation to avoid interference.



BE SURE TO ORDER THE CORRECT SPRINKLERS FOR YOUR APPLICATION

COMDRYDET2

Figur 8

Standard ytbehandling		Specialtillämpning ytbehandling	
Sprinkler	Luckor	Sprinkler	Luckor
Brons	Mässing ⁽³⁾	Elektrolös nickel PTFE	Rostfritt stål
Förkromad	Förkromad	Anpassad färg polyester	Anpassad färg polyester
Vit polyester	Vit polyester		

OBS!

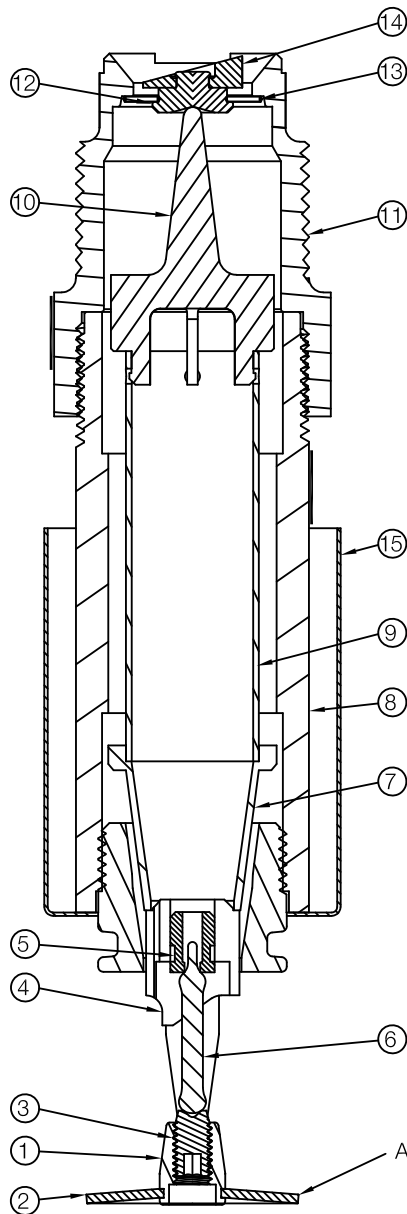
1. Andra ytbehandlingar och färger finns på specialbeställning. Kontakta din Reliable försäljningsrepresentant för mer information.
2. Färg eller annan beläggning som appliceras över fabriksytan upphäver alla godkännanden och garantier.
3. Ej tillgängligt i HB-luckestil.

Beställningsinformation

Specificera:

1. Sprinkler: Modell F3Res44 torr
2. Gångor:
 - a. [1-tums NPT - standard]
 - b. [ISO 7-R1]
 - c. [3/4-tums NPT]
 - d. [ISO 7-R3 / 4]
3. Inloppslängd:
 - a. [Standard]
 - b. [Kort - endast för befintliga installationer]
4. Lucktyp:
 - a. [Standard]
 - b. [F2 infälld]
 - c. [HB utökad]
5. Sprinkler-/luckytbehandling:
Se tabell A ovan
6. Sprinkler temperaturklassificering:
 - a. [Normal, 69 °C (155 °F)]
 - b. [Mellanliggande, 79°C (175°F)]
7. "A"-mått = [Ange längd].

MATERIAL SPECIFICATIONS



ITEM #	DESCRIPTION	MATERIAL SPECIFICATION
1	FRAME	BRASS PER UNS C83600
2	DEFLECTOR	BRONZE PER UNS C51000
3	LOAD SCREW	BRASS PER UNS C22000
4	SEAT ADAPTOR	BRASS ALLOY PER UNS C36000
5	BULB INSERT	COPPER ALLOY PER UNS C31400
6	GLASS BULB	GLASS W/GLYCERIN SOLUTION
7	ORIFICE ADAPTOR	BRASS ALLOY PER UNS C36000
8	OUTER TUBE	GALVANIZED STEEL
9	INNER TUBE	BRASS ALLOY PER UNS C23000
10	YOKE	BRASS ALLOY PER UNS C38000
11	INLET	BRASS ALLOY PER UNS C35330
12	CAP	BRASS ALLOY PER UNS C54400
13	SPRING WASHER/SEAL	PTFE COATED BERYLLIUM NICKEL
14	FLIP DISK	BRASS ALLOY PER UNS C54400
15	CAN/ESCUTCHEON	PAINTED OR PLATED MILD STEEL, EXCEPT FOR TYPE 316 STAINLESS STEEL FOR SPRINKLERS WITH ENT FINISH

(PIPE WRENCH MAY ONLY BE USED ON OUTER STEEL PIPE OF SPRINKLER)

COMDRYDET13

APPEARANCE OF DEFLECTOR MAY VARY DEPENDING ON MODEL

Figur 9

Utrustningen som presenteras i denna bulletin ska installeras i enlighet med de senast publicerade standarderna från National Fire Protection Association, Factory Mutual Research Corporation eller andra liknande organisationer och även med bestämmelserna i statliga regler eller förordningar när så är tillämpligt. Produkter som tillverkas och distribueras av Reliable har skyddat liv och egendom i över 90 år.

Tillverkad av

Reliable®

Reliable Automatic Sprinkler Co., Inc.
 (800) 431-1588 Försäljningskontor
 (800) 848-6051 Försäljningsfax
 (914) 829-2042 Företagskontor
www.reliablesprinkler.com URL



Revisionslinjer anger uppdaterade eller nya data.

T.EX. Tryckt i USA 03/21

P / N 9999970484