

Reliable®

Rociadores Serie KFR56

Rociadores de enlace fusible de pulverizado estándar de respuesta rápida
K5.6 (métrica 80)
Listado por cULus, Aprobado FM, Aprobado VdS, Certificado CE

Descripción del producto

Los rociadores de la serie KFR56 son rociadores estándar de respuesta rápida con un elemento de operación de enlace fusible. Los rociadores están listados por cULus, aprobados por FM, aprobados por VdS y certificados por CE. Consulte la Tabla C para conocer los acabados disponibles. Todos los rociadores KFR56 tienen un factor K nominal de 5,6 (métrica 80).

Los rociadores de la serie KFR56 están disponibles en un rango de temperatura ordinario (165 °F [74 °C]) o intermedio (212 °F [100 °C]). Los rociadores colgantes modelo KFR56 están disponibles con escudos empotrados modelo F1, modelo F2 o modelo FP.

Aplicación

Los rociadores de la serie KFR56 están listados y aprobados para su instalación de acuerdo con las hojas de datos de prevención de pérdidas NFPA 13 y FM. Siga los requisitos de NFPA 13 para rociadores de pulverización estándar de respuesta rápida cuando instale rociadores de la serie KFR56. FM Approvals clasifica los rociadores modelo KFR56 como rociadores K5.6 QR para no almacenamiento y K5.6 QR para almacenamiento in-rack.

Instalación

Los rociadores de la serie KFR56 deben instalarse de acuerdo con los requisitos de NFPA 13 o las hojas de datos de prevención de pérdidas de propiedad de FM. Los escudos modelo F1, F2 y FP son los únicos escudos empotrados enumerados y aprobados para su uso con los rociadores colgantes modelo KFR56. El uso de cualquier otro escudo empotrado anulará todas las aprobaciones y garantías. No instale escudos modelo FP en techos que tengan presión positiva con respecto al espacio ocupado debajo.

Use solo la llave para rociadores modelo W2 para instalar rociadores de pared lateral colgantes, montantes y horizontales modelo KFR56, y use solo la llave modelo W1 para instalar rociadores empotrados colgantes, colgantes cónicos ocultos (CCP) de la serie KFR56 y empotrados para paredes laterales horizontales. El uso de llaves diferentes a las especificadas podría dañar los rociadores.



Modelo KFR56 colgante



Modelo KFR56 montante



Modelo CCP



Modelo KFR56 HSW

El par de instalación recomendado es de 14 a 20 pies-libra (19 a 27 Nm). No apriete los rociadores por encima del par máximo recomendado. Exceder el par máximo recomendado podría causar fugas o daños en los rociadores.

Listados y aprobaciones

Listado por Underwriters Laboratories, Inc. y certificado por UL para Canadá (cULus)

- Rociadores automáticos y abiertos (VNIV)

Aprobado por FM (FM)

- K5.6 QR sin almacenamiento
- Almacenamiento in-rack K5.6 QR

Aprobado por VdS y certificado por CE según EN12259

Resumen de modelos de rociadores serie KFR

Tabla A

Modelo de rociador	Orientación	Listado o aprobación	Presión máx. de trabajo psi (bar)	Rociador Número de identificación (SIN)
KFR56 colgante	Colgante	cULus	250 (17,2)	RA3614
		FM, VdS, CE	175 (12)	
KFR56 montante KFR56 montante intermedio	Montante	cULus	250 (17,2)	RA3624
		FM, VdS, CE	175 (12)	
KFR56 HSW	HSW	cULus	250 (17,2)	RA3634
		FM, VdS, CE	175 (12)	

Especificaciones técnicas

Estilo: Colgante, colgante empotrado o cónico
 Colgante oculto
Roscas: 1/2" NPT o ISO7-1R1/2
Factor K nominal: 5,6 (métrica 80)
Presión máx. de trabajo:
 cULus: 250 psi (17,2 bar)
 FM, VdS, CE: 175 psi (12 bar)

Especificaciones de los materiales

Sensor térmico: Berilio y níquel
Puntal y palanca: Acero inoxidable
Roto-clip: Acero inoxidable
Cuerpo del rociador: Aleación de latón
Tapón: Aleación de bronce
Arandela de sellado: Níquel con PTFE
Tornillo de carga: Aleación de cobre
Deflector: Aleación de latón

Llaves para rociadores

Modelo W2 (colgante)
 Modelo W1 (empotrado)
 Modelo J (con guarda instalada)

Listados y aprobaciones

Listado por cULus
 Aprobado por FM
 Aprobado por VdS
 Certificado CE de constancia de prestaciones
 0786-CPR40313

Acabado de los rociadores

(Ver Tabla C)

Sensibilidad

Respuesta rápida

Rangos de temperatura

165 °F (74 °C)
 212 °F (100 °C)

Escudos / placas de cubierta empotrados

Escudo modelo F1 (solo cULus)
 Escudo modelo F2
 Escudo modelo FP (solo cULus)
 Placa de cubierta modelo CCP (solo cULus)

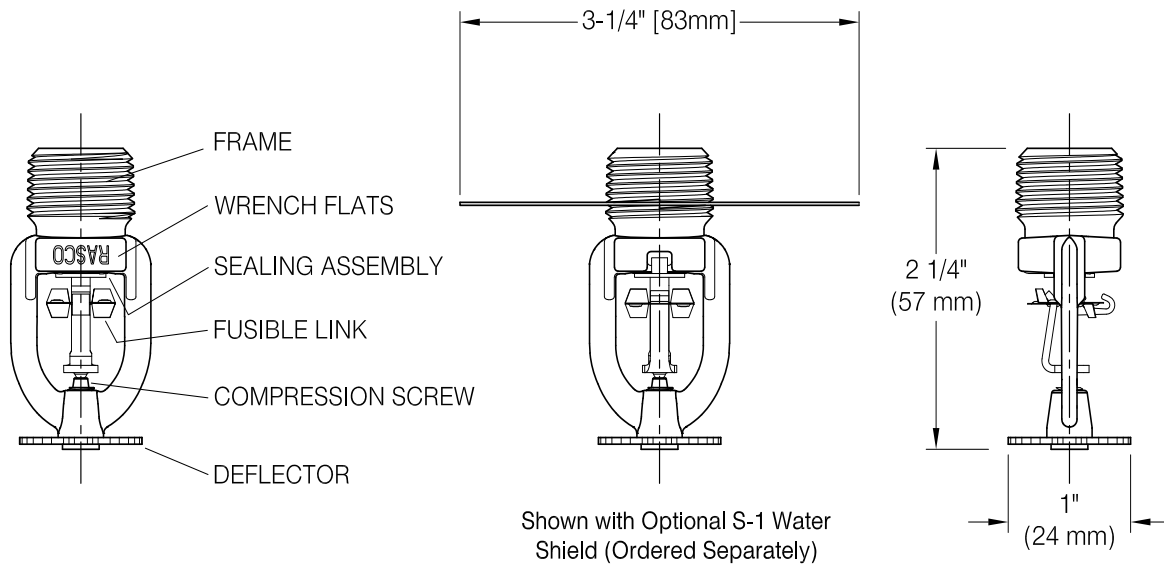
Protectores / Escudos de agua

Guarda F-7 (cULus)
 Guarda F-1 (FM)
 F-8 Guard / escudo de agua (cULus)
 F-5 Guard / escudo de agua (FM)
 escudo de agua S-1 (cULus, FM)



Componentes y dimensiones del rociador colgante modelo KFR56

Figura 1



Especificaciones técnicas

Estilo: Montante
Roscas: 1/2" NPT o ISO7-1R1/2
Factor K nominal: 5,6 (métrica 80)
Presión máx. de trabajo:
 cULus: 250 psi (17,2 bar)
 FM, VdS, CE: 175 psi (12 bar)

Especificaciones de los materiales

Sensor térmico: Berilio y níquel
Puntal y palanca: Acero inoxidable
Roto-clip: Acero inoxidable
Cuerpo del rociador: Aleación de latón
Tapón: Aleación de bronce
Arandela de sellado: Níquel con PTFE
Tornillo de carga: Aleación de cobre
Deflector: Aleación de latón

Llave para rociadores

Modelo W2
 Modelo J (con guarda instalada)

Listados y aprobaciones

Listado por cULus
 Aprobado por FM
 Aprobado por VdS
 Certificado CE de constancia de prestaciones
 0786-CPR40314

Acabado de los rociadores

(Ver Tabla C)

Sensibilidad

Respuesta rápida

Rangos de temperatura

165 °F (74 °C)
 212 °F (100 °C)

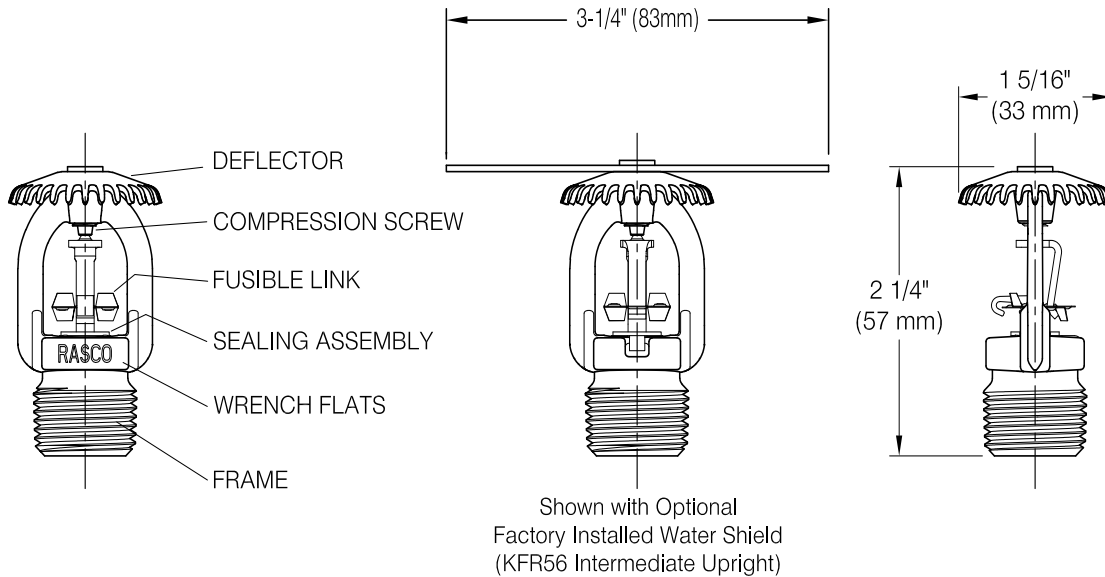
Protectores / Escudos de agua

Guarda F-1 (cULus, FM)
 Guarda / escudo de agua F-3 (cULus, FM)
 Escudo instalado de fábrica (cULus, FM)



Componentes y dimensiones del rociador montante modelo KFR56

Figura 2



Especificaciones técnicas

Estilo: HSW o HSW empotrado

Roscas: 1/2" NPT o ISO7-1R1/2

Factor K nominal: 5,6 (métrica 80)

Presión máx. de trabajo:

cULus: 250 psi (17,2 bar)

FM, VdS, CE: 175 psi (12 bar)

Especificaciones de los materiales

Sensor térmico: Berilio y níquel

Puntal y palanca: Acero inoxidable

Roto-clip: Acero inoxidable

Cuerpo del rociador: Aleación de latón

Tapón: Aleación de bronce

Arandela de sellado: Níquel con PTFE

Tornillo de carga: Aleación de cobre

Deflector: Aleación de latón

Llaves para rociadores

Modelo W2 (HSW)

Modelo W1 (empotrado)

Modelo J (con guarda instalada)

Listados y aprobaciones

Listado por cULus

Aprobado por FM

Aprobado por VdS

Certificado CE de constancia de prestaciones

0786-CPR40312

Acabado de los rociadores

(Ver Tabla C)

Sensibilidad

Respuesta rápida

Rangos de temperatura

165 °F (74 °C)

212 °F (100 °C)

Escudos empotrados

Escudo modelo F1 (solo cULus)

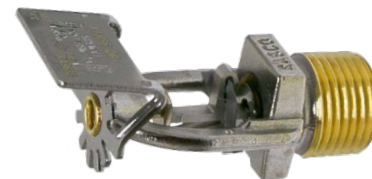
Escudo modelo F2

Escudo modelo FP (solo cULus)

Guardas

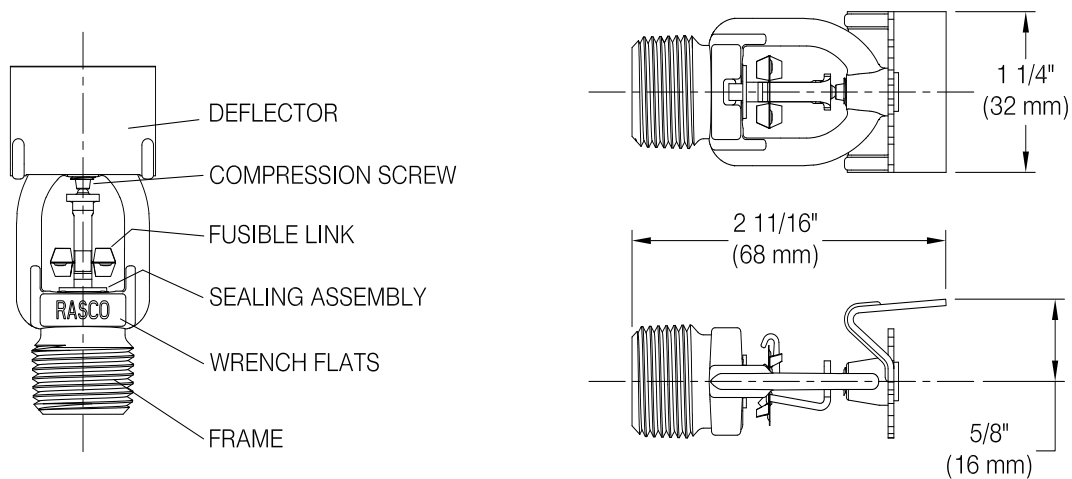
Guarda F-7 (cULus)

Guarda F-4 (FM)



Componentes y dimensiones del rociador modelo KFR56 HSW

Figura 3



Dimensiones del escudo empotrado y la placa de cubierta oculta cónica

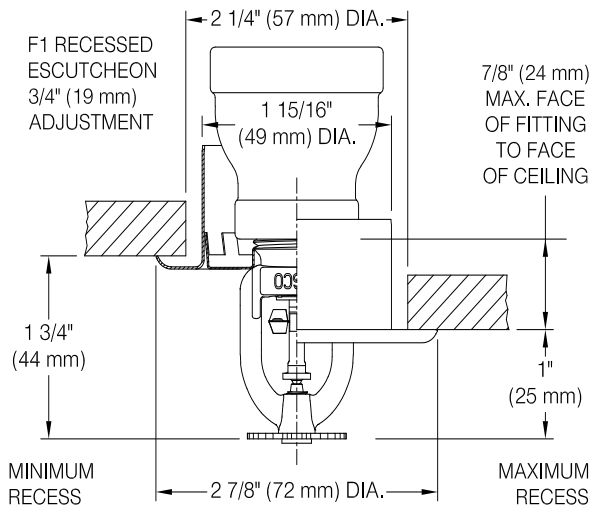
Tabla B

Tipo	Ajuste Pulgadas (mm)	Distancia máxima del lado del acceso- rio al techo* Pulgadas (mm)	Distancia mínima del lado del accesorio al techo* Pulgadas (mm)	Distancia máxima al deflector por debajo del techo Pulgadas (mm)	Distancia mínima al deflector por debajo del techo Pulgadas (mm)
F1	3/4 (19)	7/8 (24)	1/8 (3)	1-3/4 (44)	1 (25)
F2	1/2 (12)	5/8 (16)	1/8 (3)	1-3/4 (44)	1-1/4 (32)
FP	1/2 (12)	1-1/2 (38)	1 (25)	1 (25)	1/2 (12)
CCP	1/2 (12)	1-1/2 (38)	1 (25)	1 (25)	1/2 (12)

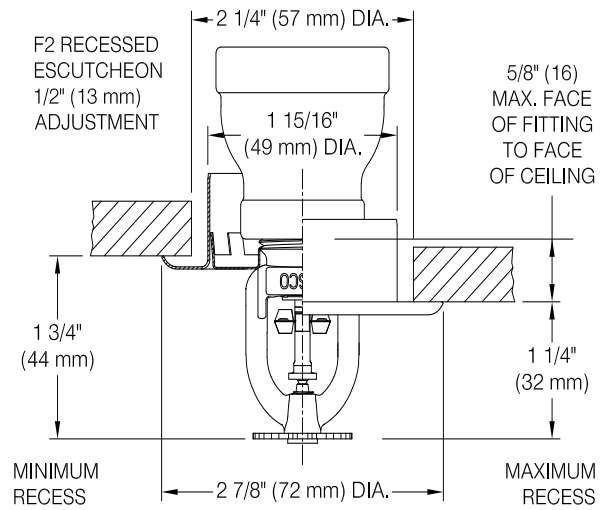
*Nota: Las dimensiones de la cara del accesorio al techo se basan en el diseño de la rosca nominal. Verifique las dimensiones según el método de sellado de roscas y accesorios antes de la instalación.

Diagramas de escudo empotrado y placa de cubierta oculta cónica

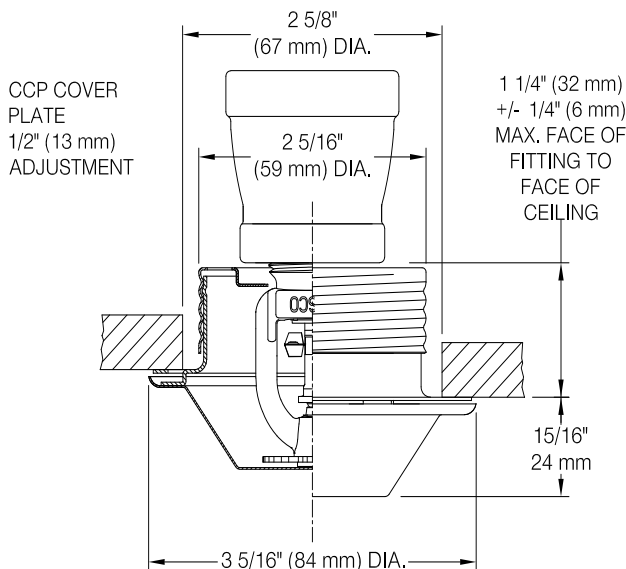
Figura 4



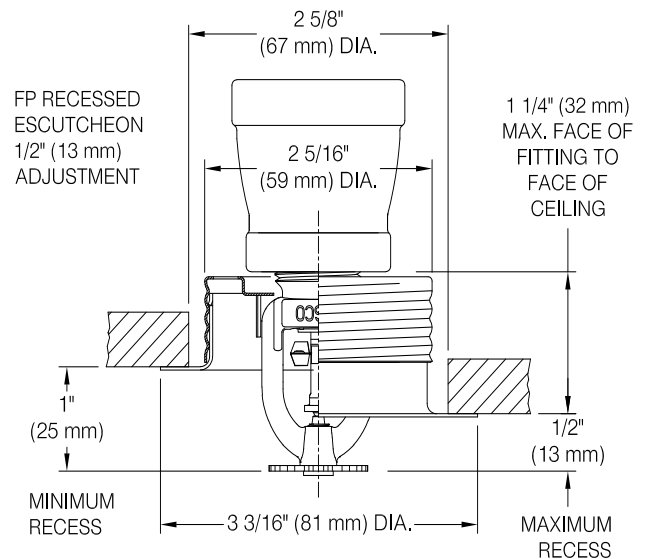
F1 RECESSED ESCUTCHEON INSTALLATION



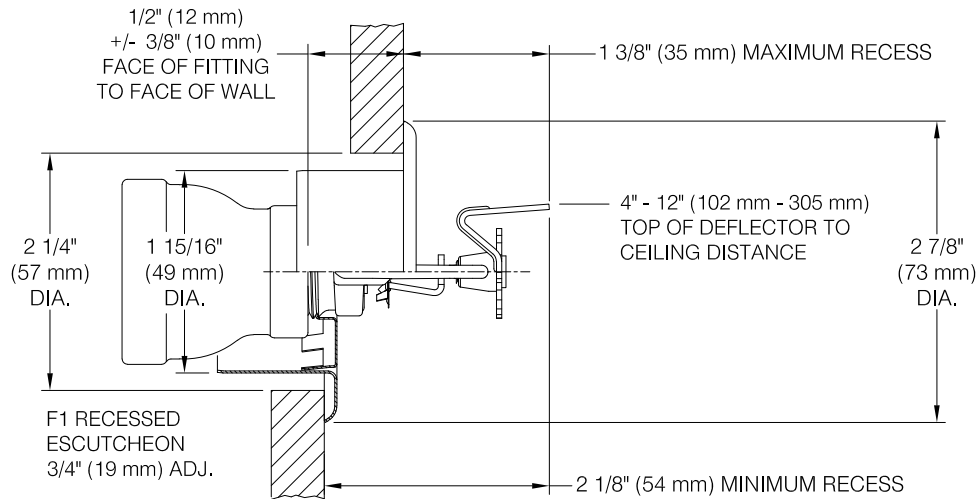
F2 RECESSED ESCUTCHEON INSTALLATION



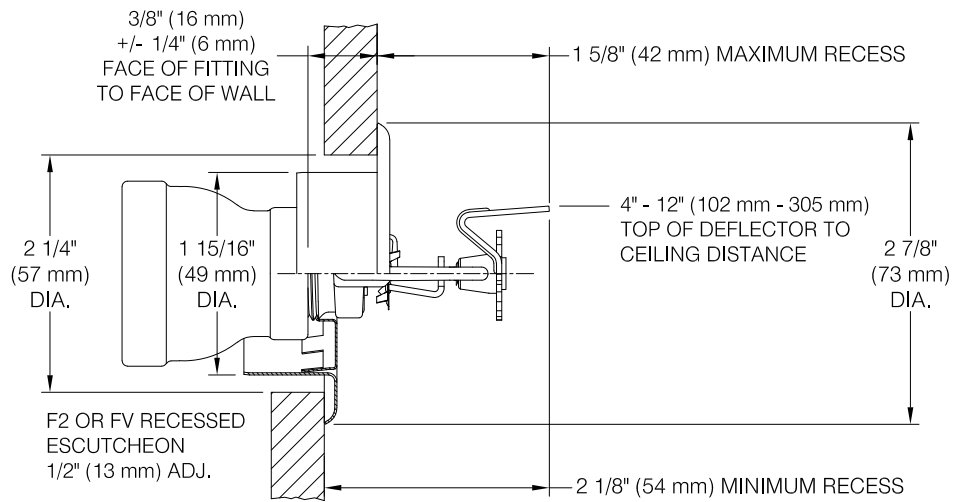
CCP COVER PLATE INSTALLATION



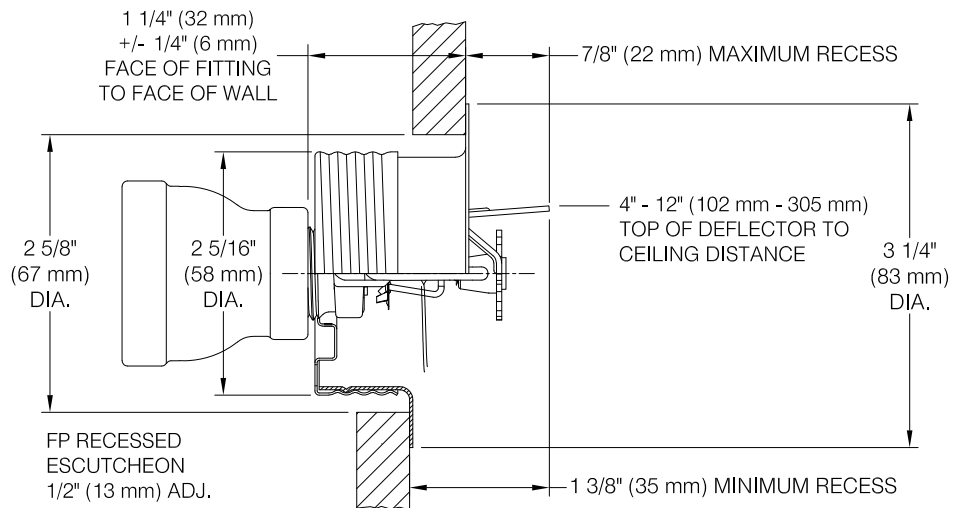
FP RECESSED ESCUTCHEON INSTALLATION



F1 RECESSED ESCUTCHEON INSTALLATION



F2 RECESSED ESCUTCHEON INSTALLATION



FP RECESSED ESCUTCHEON INSTALLATION

Acabados estándar			Acabados para aplicaciones especiales		
Rociador	F1, F2 y FP ⁽²⁾ Escudos	CCP Placa de cubierta	Rociador	F1, F2 y FP ⁽²⁾ Escudos	CCP Placa de cubierta
Bronce	Latón	--	Latón brillante	Latón brillante	Latón brillante
Cromado	Cromado	Cromado	Cromo mate	Cromo mate	Cromo mate
Poliéster blanco	Poliéster blanco	Pintura blanca	Poliéster negro	Poliéster negro	Pintura negra
			Poliéster de color personalizado	Poliéster de color personalizado	Pintura de color personalizado

Notas:

⁽¹⁾ La pintura o cualquier otro recubrimiento aplicado sobre el acabado de fábrica anulará todas las aprobaciones y garantías.

⁽²⁾ El conjunto del escudo del modelo FP consiste en una copa galvanizada sin acabado con un escudo anular acabado.

Llave



Modelo W2 (montante, colgante y HSW) Modelo W1 (empotrado colgante y HSW, CCP) Modelo J (con guarda instalada)

Mantenimiento

Los rociadores Reliable de la serie KFR56 deben inspeccionarse y el sistema de rociadores debe recibir un mantenimiento de acuerdo con NFPA 25, así como con los requisitos de cualquier autoridad que tenga jurisdicción.

Antes de la instalación, los rociadores deben permanecer en las cajas y embalajes originales hasta que se utilicen. Esto minimizará posibles daños en los rociadores que podría causar un funcionamiento incorrecto o su no funcionamiento.

No limpie los rociadores con agua y jabón, amoníaco líquido o cualquier otro líquido de limpieza. Quite el polvo aspirando suavemente sin tocar el rociador.

Reemplace cualquier rociador que haya sido pintado (que no sea el pintado en fábrica). Se debe mantener un stock de rociadores de repuesto para permitir el reemplazo rápido de los rociadores dañados o manipulados.

La falta de un mantenimiento adecuado de los rociadores podría provocar un funcionamiento accidental o el no funcionamiento durante un incendio.

Garantía

Para conocer la garantía, los términos y las condiciones de Reliable Automatic Sprinkler Co., Inc., visite www.reliablesprinkler.com.

Información sobre pedidos

Especifique lo siguiente al realizar el pedido.

Rociador

- Modelo (KFR56 colgante, KFR56 montante, KFR56 montante intermedio o KFR56 HSW)
- Rango de temperatura [165 °F (74 °C) o 212 °F (100 °C)]
- Roscas (1/2" NPT o ISO 7-1 R3/4)
- Acabado (Ver Tabla C)

escudo o placa de cubierta

- Tipo (Ninguno, F1, F2, FP o CCP)
- Acabado (Ver Tabla C)

Protectores / Escudos de agua

- Consulte las páginas de información sobre rociadores en este boletín.

Llave para rociadores

- W2 (colgante, montante y HSW)
- W1 (colgante empotrado y HSW, CCP)
- J (con guarda instalada)