

Reliable®

Sprinklers da série Modelo KFR56

Sprinklers de liga metálica de pulverização padrão de resposta rápida

K5.6 (80 métrico)

Listado pela cULus, aprovado pela FM,
aprovado VdS, certificado CE

Descrição do produto

Os sprinklers da série Modelo KFR56 são sprinklers padrão de resposta rápida com um elemento operacional de liga metálica. Os sprinklers são listados cULus, aprovados pela FM, aprovados pela VdS e certificados pela CE. Consulte a Tabela C para os acabamentos disponíveis. Todos os sprinklers KFR56 têm um fator K nominal de 5.6 (80 métrico).

Os sprinklers da série Modelo KFR56 estão disponíveis na classificação de temperatura normal (165°F [74°C]) ou intermediária (212°F [100°C]). Os sprinklers pendentes Modelo KFR56 estão disponíveis com os escudos embutidos Modelo F1, F2 ou FP.

Aplicação

Os sprinklers da série Modelo KFR56 são listados e aprovados para instalação de acordo com a NFPA 13 e as Folhas de Dados de Prevenção de Perdas da FM. Siga os requisitos da NFPA 13 para sprinklers de pulverização padrão de resposta rápida ao instalar os sprinklers da série Modelo KFR56. A FM Approvals classifica os sprinklers Modelo KFR56 como sprinklers K5.6 QR sem armazenamento e K5.6 QR com armazenamento em rack.

Instalação

Os sprinklers da série Modelo KFR56 devem ser instalados de acordo com os requisitos da NFPA 13 ou Folhas de Dados de Prevenção de Perda de Propriedade da FM. Os escudos Modelo F1, F2 e FP são os únicos escudos embutidos listados e aprovados para uso com sprinklers pendentes Modelo KFR56. O uso de qualquer outro escudo embutido anulará todas as aprovações e garantias. Não instale os escudos do Modelo FP em tetos que estejam pressurizados positivamente em relação ao espaço ocupado abaixo.

Use apenas a chave de sprinkler Modelo W2 para instalar os sprinklers pendentes, upright e laterais horizontais da série KFR56 e use apenas a chave de fenda Modelo W1 para instalar os sprinklers pendentes embutidos, pendentes cônicos ocultos (CCP) da série Modelo KFR56 e os sprinklers laterais horizontais embutidos. O uso de chaves diferentes das especificadas pode danificar esses sprinklers.



Modelo KFR56 Pendente



Modelo KFR56 Upright



Modelo CCP



Modelo KFR56 HSW

O torque de instalação recomendado é de 14-20 ft-lbs (19-27 N-m). Não aperte os sprinklers acima do torque máximo recomendado. Exceder o torque máximo recomendado pode causar vazamento ou comprometimento dos sprinklers.

Listagens e aprovações

Listado pelo Underwriters Laboratories, Inc. e certificado pela UL para o Canadá (cULus)

- Sprinklers, Automáticos e Abertos (VNIV)

Aprovado pela FM (FM)

- K5.6 QR sem armazenamento
- K5.6 QR armazenamento em rack

Aprovado pela VdS e certificado pela CE para EN12259

Resumo do sprinkler série Modelo KFR

Tabela A

Modelo do sprinkler	Orientação	Listagem ou aprovação	Pressão máx. de trabalho psi (bar)	Sprinkler Identificação Número (SIN)
KFR56 Pendente	Pendente	cULus	250 (17.2)	RA3614
		FM, VdS, CE	175 (12)	
KFR56 Upright KFR56 Upright intermediário	Upright	cULus	250 (17.2)	RA3624
		FM, VdS, CE	175 (12)	
KFR56 HSW	HSW	cULus	250 (17.2)	RA3634
		FM, VdS, CE	175 (12)	

Especificações técnicas

Estilo: Pendente, Pendente embutido ou Cônico
 Pendente oculto
Roscas: 1/2" NPT ou ISO7-1R1/2
Fator K nominal: 5.6 (80 métrico)
Pressão máx. de trabalho:
 cULus: 250 psi (17.2 bar)
 FM, VdS, CE: 175 psi (12 bar)

Especificações de material

Sensor térmico: Berílio Níquel
Suporte e alavanca: Aço inoxidável
Roto-clip: Aço inoxidável
Estrutura do sprinkler: Liga de latão
Tampão: Liga de bronze
Arruela de vedação: Níquel com PTFE
Parafuso de carga: Liga de cobre
Defletor: Liga de latão

Chaves de sprinkler

Modelo W2 (pendente)
 Modelo W1 (embutido)
 Modelo J (com guarda instalada)

Listagens e aprovações

Listado pela cULus
 Aprovado pela FM
 Aprovado pela VdS
 Certificado CE de constância de desempenho
 0786-CPR40313

Acabamentos do sprinkler

(Ver Tabela C)

Sensibilidade

Resposta rápida

Classificações de temperatura

165°F (74°C)
 212°F (100°C)

Escudos/canoplas embutidos

Escudo Modelo F1 (apenas cULus)
 Escudo Modelo F2
 Escudo Modelo FP (apenas cULus)
 Canopla Modelo CCP (apenas cULus)

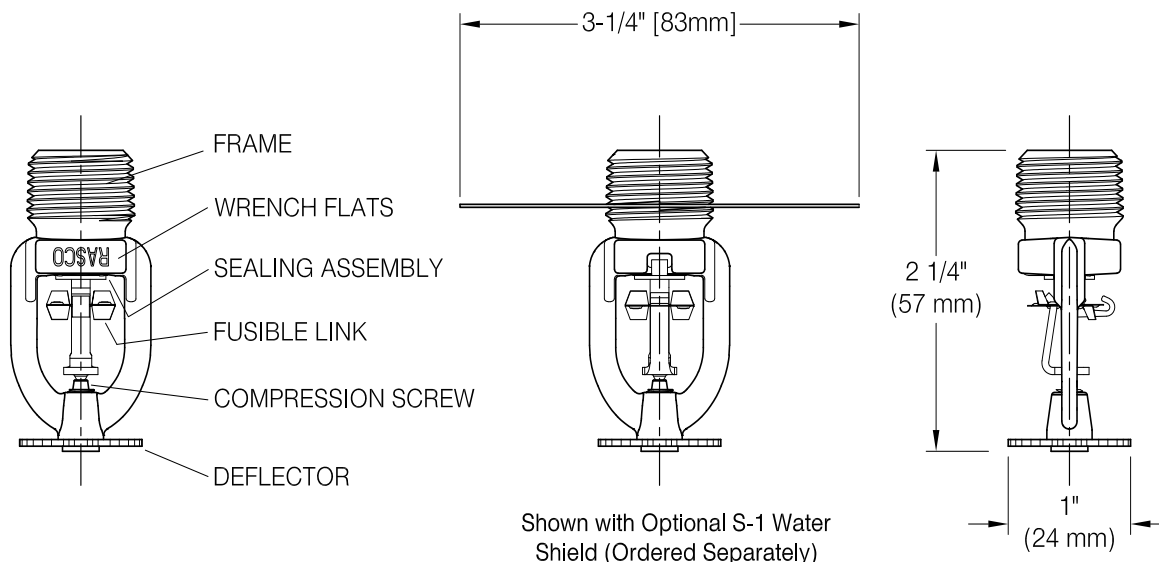
Guardas/Water Shields

Guarda F-7 (cULus)
 Guarda F-1 (FM)
 Guarda F-8/Water Shield (cULus)
 Guarda F-5/Water Shield (FM)
 Water Shield S-1 (cULus, FM)



Componentes e dimensões do sprinkler pendente Modelo KFR56

Figura 1



Especificações técnicas

Estilo: Upright
Roscas: 1/2" NPT ou ISO7-1R1/2
Fator K nominal: 5.6 (80 métrico)
Pressão máx. de trabalho:
 cULus: 250 psi (17,2 bar)
 FM, VdS, CE: 175 psi (12 bar)

Especificações de material

Sensor térmico: Berílio Níquel
Suporte e alavanca: Aço inoxidável
Roto-clip: Aço inoxidável
Estrutura do sprinkler: Liga de latão
Tampão: Liga de bronze
Arruela de vedação: Níquel com PTFE
Parafuso de carga: Liga de cobre
Defletor: Liga de latão

Chave de sprinkler

Modelo W2
 Modelo J (com guarda instalada)

Listagens e aprovações

Listado pela cULus
 Aprovado pela FM
 Aprovado pela VdS
 Certificado CE de constância de desempenho
 0786-CPR40314

Acabamentos do sprinkler

(Ver Tabela C)

Sensibilidade

Resposta rápida

Classificações de temperatura

165°F (74°C)
 212°F (100°C)

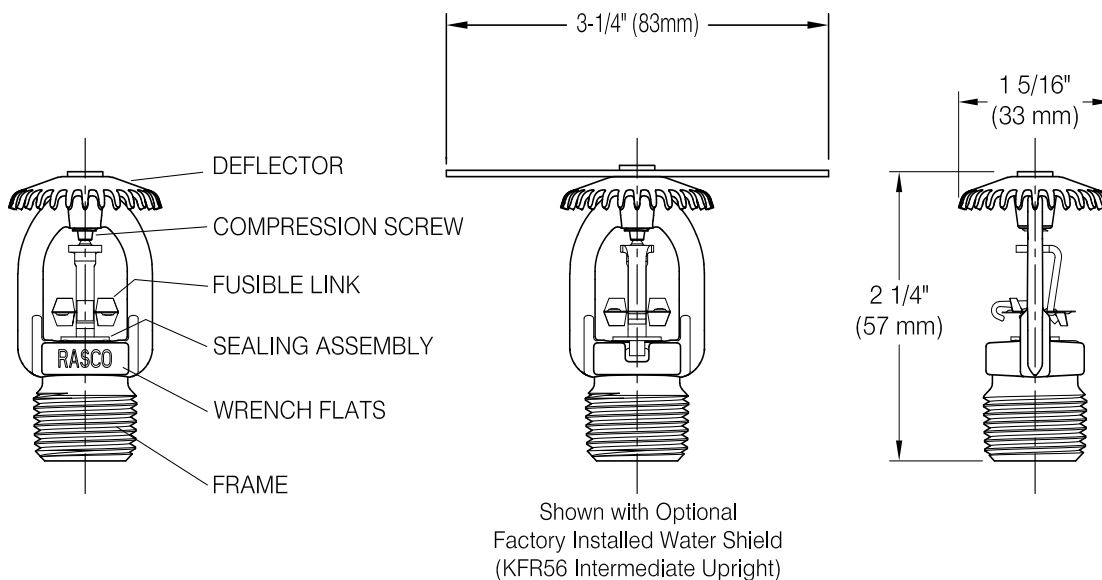
Guardas/Water Shields

Guarda F-1 (cULus, FM)
 Guarda/Water Shield F-3 (cULus, FM)
 Shield instalado de fábrica (cULus, FM)



Componentes e dimensões do sprinkler upright Modelo KFR56

Figura 2



Especificações técnicas

Estilo: HSW ou HSW embutido
Roscas: 1/2" NPT ou ISO7-1R1/2
Fator K nominal: 5.6 (80 métrico)
Pressão máx. de trabalho:
 cULus: 250 psi (17,2 bar)
 FM, VdS, CE: 175 psi (12 bar)

Especificações de material

Sensor térmico: Berílio Níquel
Suporte e alavanca: Aço inoxidável
Roto-clip: Aço inoxidável
Estrutura do sprinkler: Liga de latão
Tampão: Liga de bronze
Arruela de vedação: Níquel com PTFE
Parafuso de carga: Liga de cobre
Defletor: Liga de latão

Chaves de sprinkler

Modelo W2 (HSW)
 Modelo W1 (embutido)
 Modelo J (com guarda instalada)

Listagens e aprovações

Listado pela cULus
 Aprovado pela FM
 Aprovado pela VdS
 Certificado CE de constância de desempenho
 0786-CPR40312

Acabamentos do sprinkler

(Ver Tabela C)

Sensibilidade

Resposta rápida

Classificações de temperatura

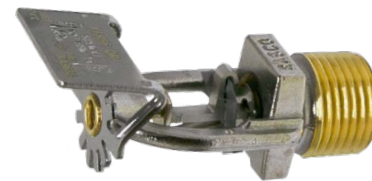
165°F (74°C)
 212°F (100°C)

Escudos embutidos

Escudo Modelo F1 (apenas cULus)
 Escudo Modelo F2
 Escudo Modelo FP (apenas cULus)

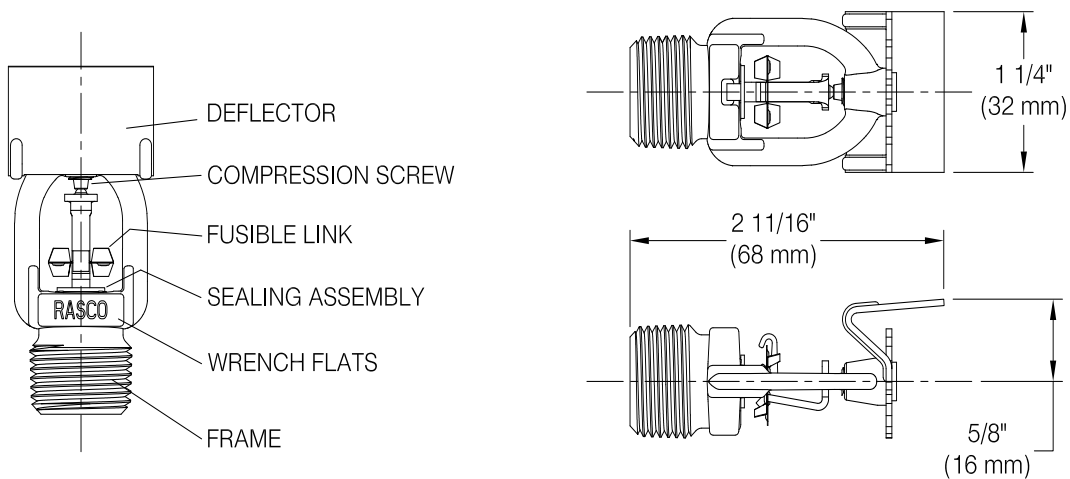
Guardas

Guarda F-7 (cULus)
 Guarda F-4 (FM)



Componentes e dimensões do sprinkler HSW Modelo KFR56

Figura 3



Dimensões do escudo embutido e da canopla cônica oculta

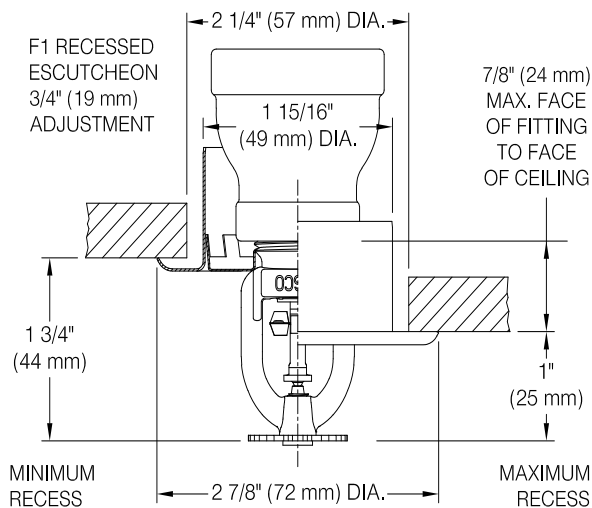
Tabela B

Tipo	Ajuste Polegadas (mm)	Face máxima de ajuste no teto* Polegadas (mm)	Face mínima de ajuste no teto* Polegadas (mm)	Máximo Defletor Distância abaixo Teto Polegadas (mm)	Mínimo Defletor Distância abaixo Teto Polegadas (mm)
F1	3/4 (19)	7/8 (24)	1/8 (3)	1-3/4 (44)	1 (25)
F2	1/2 (12)	5/8 (16)	1/8 (3)	1-3/4 (44)	1-1/4 (32)
FP	1/2 (12)	1-1/2 (38)	1 (25)	1 (25)	1/2 (12)
CCP	1/2 (12)	1-1/2 (38)	1 (25)	1 (25)	1/2 (12)

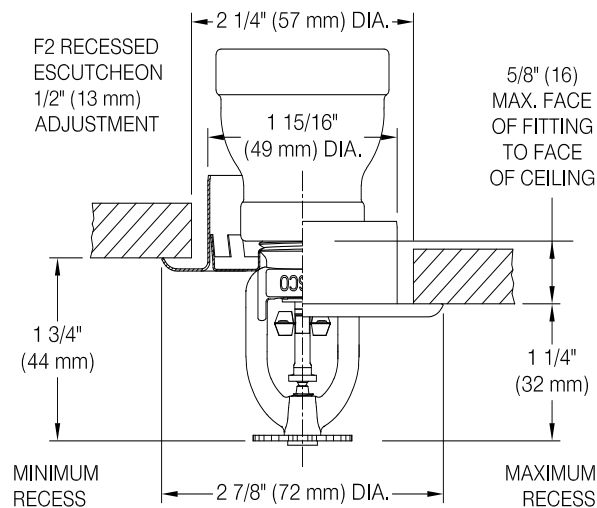
*Observação: As dimensões da face do ajuste no teto são baseadas na composição da rosca nominal. Verifique as dimensões com base no método de conexão e vedação de rosca antes da instalação.

Diagramas de escudo embutido e canopla cônica oculta

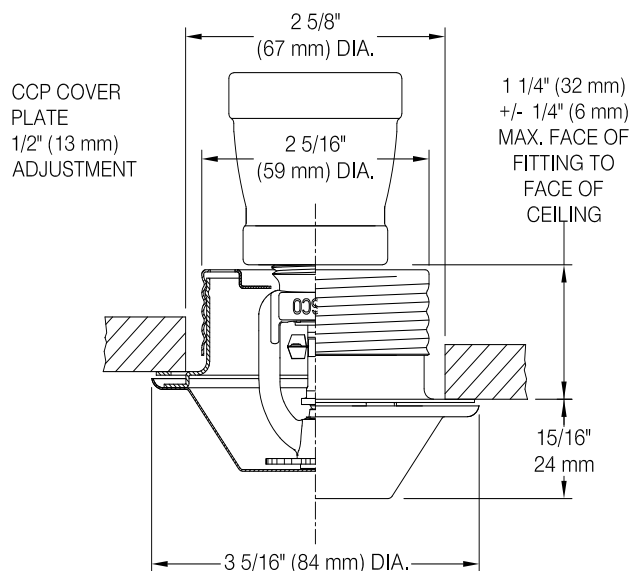
Figura 4



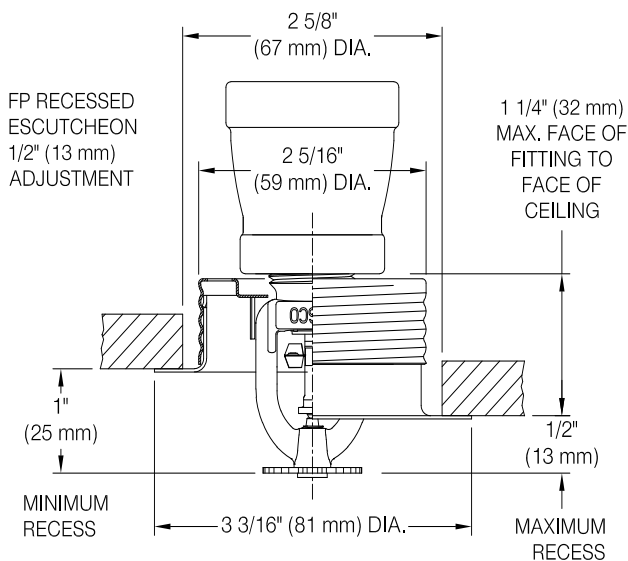
F1 RECESSED ESCUTCHEON INSTALLATION



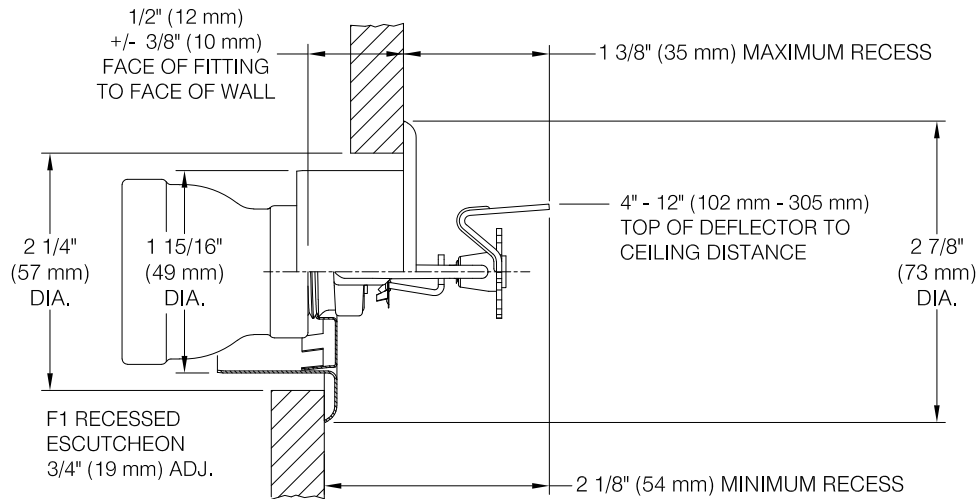
F2 RECESSED ESCUTCHEON INSTALLATION



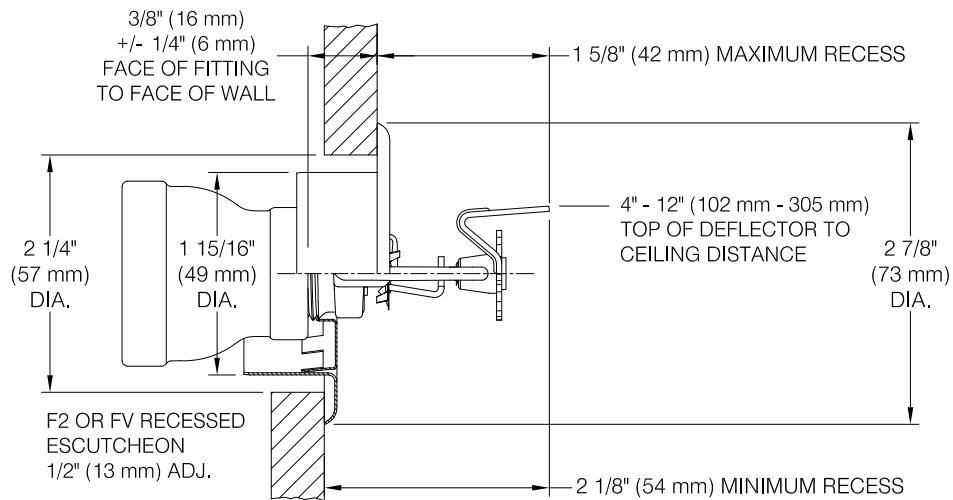
CCP COVER PLATE INSTALLATION



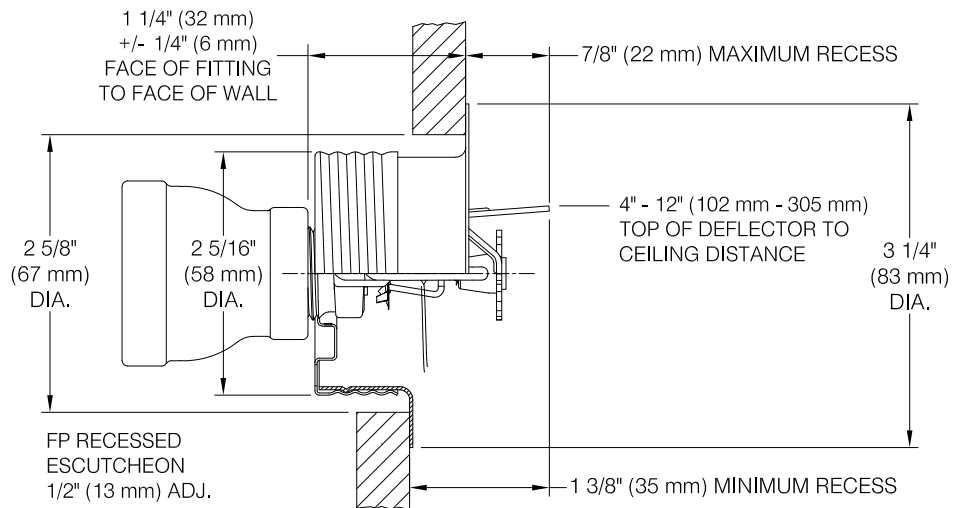
FP RECESSED ESCUTCHEON INSTALLATION



F1 RECESSED ESCUTCHEON INSTALLATION



F2 RECESSED ESCUTCHEON INSTALLATION



FP RECESSED ESCUTCHEON INSTALLATION

Acabamentos padrão			Acabamentos de aplicações especiais		
Sprinkler	F1, F2 e FP ⁽²⁾ Escudos	Canopla CCP	Sprinkler	F1, F2 e FP ⁽²⁾ Escudos	Canopla CCP
Bronze	Latão	--	Latão brilhante	Latão brilhante	Latão brilhante
Cromado	Cromado	Cromado	Dull Chrome	Dull Chrome	Dull Chrome
Poliéster branco	Poliéster branco	Tinta branca	Poliéster Preto	Poliéster Preto	Tinta preta
			Poliéster de cor personalizada	Poliéster de cor personalizada	Tinta de cor personalizada

Observações:

⁽¹⁾ A tinta ou qualquer outro revestimento aplicado sobre o acabamento de fábrica anulará todas as aprovações e garantias.

⁽²⁾ O conjunto do escudo do Modelo FP consiste em um copo galvanizado sem acabamento com um anel do escudo acabado.

Chave

Modelo W2 (upright, pendente e HSW) Modelo W1 (pendente embutido e HSW, CCP) Modelo J (com guarda instalada)

Manutenção

Os sprinklers da série Modelo KFR56 da Reliable devem ser inspecionados e o sistema de sprinklers mantido de acordo com a NFPA 25, bem como os requisitos de quaisquer autoridades competentes.

Antes da instalação, os sprinklers devem permanecer nas caixas e embalagens originais até serem usados. Isso minimizará o potencial de danos aos sprinklers que podem causar operação inadequada ou não operação.

Não limpe os sprinklers com água e sabão, líquido de amônia ou qualquer outro líquido de limpeza. Remova a poeira aspirando suavemente sem tocar no sprinkler.

Substitua qualquer sprinkler que tenha sido pintado (exceto pintura aplicada de fábrica). Um estoque de sprinklers sobressalentes deve ser mantido para permitir a substituição rápida de sprinklers danificados ou operados.

Deixar de fazer a manutenção adequada dos sprinklers pode resultar em operação inadvertida ou não operação durante um evento de incêndio.

Garantia

Para obter a garantia, os termos e as condições da Reliable Automatic Sprinkler Co., Inc., visite www.reliablesprinkler.com.

Informações para pedidos

Especifique o seguinte ao fazer o pedido.

Sprinkler

- Modelo (KFR56 Pendente, KFR56 Upright, KFR56 Uprightintermediário ou KFR56 HSW)
- Classificação de temperatura [165°F (74°C) ou 212°F (100°C)]
- Roscas (1/2" NPT ou ISO 7-1 R3/4)
- Acabamento (Ver Tabela C)

Escudo ou canopla

- Tipo (Nenhum, F1, F2, FP ou CCP)
- Acabamento (Ver Tabela C)

Guardas/Water Shields

- Consulte as páginas de informações sobre sprinklers neste boletim

Chave de sprinkler

- W2 (Pendente, Upright e HSW)
- W1 (Pendente Embutido e HSW, CCP)
- J (com guarda instalada)