

Sprinkler serie KFR56

Sprinkler a collegamento a fusibile a nebulizzazione standard e risposta rapida

K5,6 (80 metrico)

Omologazione cULus, approvazione FM, approvazione VdS, certificazione CE

Descrizione del prodotto

Gli sprinkler della serie KFR56 sono sprinkler a nebulizzazione standard e risposta rapida con un elemento di comando a fusibile. Gli sprinkler presentano l'omologazione cULus, l'approvazione FM e VdS e la certificazione CE. Vedere la tabella C per le finiture disponibili. Tutti gli sprinkler KFR56 hanno un fattore K nominale di 5,6 (80 metrico).

Gli sprinkler della serie KFR56 sono disponibili con classificazione di temperatura ordinaria (165 °F [74 °C]) o intermedia (212 °F [100 °C]). Gli sprinkler pendenti modello KFR56 sono disponibili con rosette di finitura da incasso modello F1, modello F2 o modello FP.

Applicazione

Gli sprinkler della serie KFR56 sono omologati e approvati per l'installazione in conformità con lo standard NFPA 13 e le schede tecniche FM Loss Prevention. Attenersi ai requisiti dello standard NFPA 13 per gli sprinkler a nebulizzazione standard e risposta rapida durante l'installazione degli sprinkler della serie KFR56. L'approvazione FM classifica gli sprinkler modello KFR56 come sprinkler QR K5,6 non per stoccaggio e QR K5,6 per stoccaggio in rack.

Installazione

Gli sprinkler della serie KFR56 devono essere installati in conformità con i requisiti dello standard NFPA 13 o delle schede tecniche FM Property Loss Prevention. Le rosette di finitura modello F1, F2 e FP sono le uniche rosette di finitura da incasso omologate e approvate per l'uso con gli sprinkler pendenti modello KFR56. L'utilizzo di qualsiasi altra rosetta di finitura da incasso renderà nulle tutte le approvazioni e le garanzie. Non installare le rosette di finitura modello FP in soffitti con pressione positiva rispetto allo spazio occupato sottostante.

Utilizzare solo la chiave per montaggio dello sprinkler modello W2 per installare gli sprinkler pendenti, upright e horizontal sidewall della serie KFR56 e utilizzare solo la chiave per montaggio modello W1 per installare gli sprinkler pendenti da incasso, pendenti conici a scomparsa (CCP) e horizontal sidewall da incasso della serie KFR56. L'uso di chiavi per montaggio diverse da quelle specificate può danneggiare gli sprinkler.

La coppia di installazione consigliata è di 14-20 ft-lb (19-27 N-m). Non serrare gli sprinkler oltre la coppia massima consigliata. Il superamento della coppia massima consigliata può causare perdite o danni agli sprinkler.



Modello KFR56 pendente



Modello KFR56 upright



Modello CCP



Modello KFR56 HSW

Omologazioni e approvazioni

Omologazione Underwriters Laboratories Inc. e certificazione UL per il Canada (cULus)

- Sprinkler, automatici e aperti (VNIV)

Approvazione FM (FM)

- Non stoccaggio QR K5,6
- Stoccaggio in rack QR K5,6

Approvazione VdS e certificazione CE secondo EN12259

Riepilogo degli sprinkler della serie KFR

Tabella A

Modello di sprinkler	Orientamento	Omologazione o approvazione	Pressione di esercizio massima psi (bar)	Numero identificazione sprinkler (SIN)
KFR56 pendente	Pendente	cULus	250 (17,2)	RA3614
		FM, VdS, CE	175 (12)	
KFR56 upright KFR56 upright intermedio	Upright	cULus	250 (17,2)	RA3624
		FM, VdS, CE	175 (12)	
KFR56 HSW	HSW	cULus	250 (17,2)	RA3634
		FM, VdS, CE	175 (12)	

Specifiche tecniche

Stile: pendent, pendent da incasso o pendent a scomparsa conico
Filettature: 1/2" NPT o ISO7-1R1/2
Fattore K nominale: 5,6 (80 metrico)
Pressione di esercizio massima:
 cULus: 250 psi (17,2 bar)
 FM, VdS, CE: 175 psi (12 bar)

Specifiche dei materiali

Sensore termico: nichel berillio
Montante e leva: acciaio inossidabile
Roto-clip: acciaio inossidabile
Struttura dello sprinkler: lega in ottone
Protezione orifizio: lega in bronzo
Rondella di tenuta: nichel con PTFE
Vite di carico: lega in rame
Deflettore: lega in ottone

Chiavi per montaggio dello sprinkler

Modello W2 (pendente)
 Modello W1 (da incasso)
 Modello J (con gabbietta installata)

Omologazioni e approvazioni

Omologazione cULus
 Approvazione FM
 Approvazione VdS
 Certificazione CE di costanza della prestazione
 0786-CPR40313

Finiture dello sprinkler

(Vedere tabella C)

Sensibilità

Risposta rapida

Temperature di attivazione

165 °F (74 °C)
 212 °F (100 °C)

Piattelli decorativi/rosette di finitura da incasso

Rosetta di finitura modello F1 (solo cULus)
 Rosetta di finitura modello F2
 Rosetta di finitura modello FP (solo cULus)
 Piattello decorativo modello CCP (solo cULus)

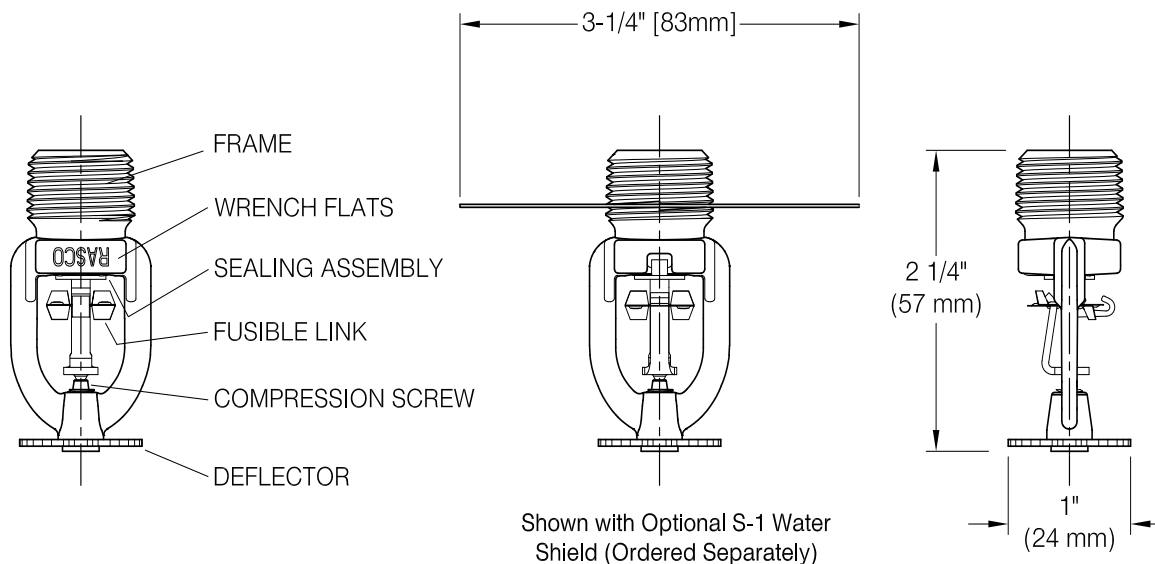
Gabbiette/piattelli antibagnamento

Gabbietta F-7 (cULus)
 Gabbietta F-1 (FM)
 Gabbietta/piattello antibagnamento F-8 (cULus)
 Gabbietta/piattello antibagnamento F-5 (FM)
 Piattello antibagnamento S-1 (cULus, FM)



Componenti e dimensioni dello sprinkler pendente modello KFR56

Figura 1



Specifiche tecniche

Stile: Upright
Filettature: 1/2" NPT o ISO7-1R1/2
Fattore K nominale: 5,6 (80 metrico)
Pressione di esercizio massima:
 cULus: 250 psi (17,2 bar)
 FM, VdS, CE: 175 psi (12 bar)

Specifiche dei materiali

Sensore termico: nichel berillio
Montante e leva: acciaio inossidabile
Roto-clip: acciaio inossidabile
Struttura dello sprinkler: lega in ottone
Protezione orifizio: lega in bronzo
Rondella di tenuta: nichel con PTFE
Vite di carico: lega in rame
Deflettore: lega in ottone

Chiave per montaggio dello sprinkler

Modello W2
 Modello J (con gabbietta installata)

Omologazioni e approvazioni

Omologazione cULus
 Approvazione FM
 Approvazione VdS
 Certificazione CE di costanza della prestazione
 0786-CPR40314

Finiture dello sprinkler

(Vedere tabella C)

Sensibilità

Risposta rapida

Temperature di attivazione

165 °F (74 °C)
 212 °F (100 °C)

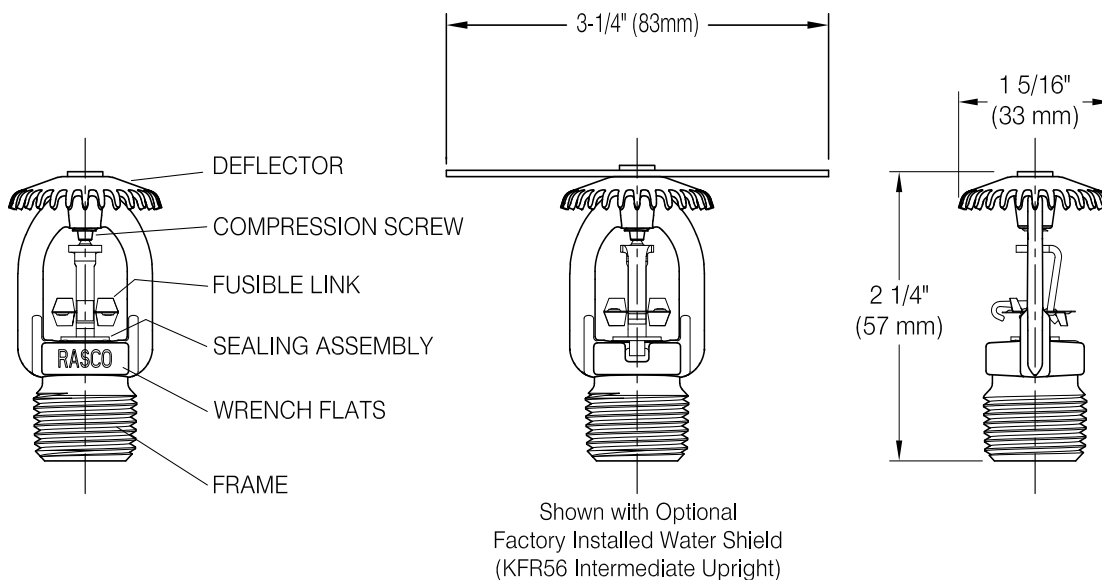
Gabbiette/piattelli antibagnamento

Gabbietta F-1 (cULus, FM)
 Gabbietta/piattello antibagnamento F-3 (cULus)
 Piattello installato in fabbrica (cULus, FM)



Componenti e dimensioni dello sprinkler upright modello KFR56

Figura 2



Specifiche tecniche**Stile:** HSW o HSW da incasso**Filettature:** 1/2" NPT o ISO7-1R1/2**Fattore K nominale:** 5,6 (80 metrico)**Pressione di esercizio massima:**

cULus: 250 psi (17,2 bar)

FM, VdS, CE: 175 psi (12 bar)

Specifiche dei materiali**Sensore termico:** nichel berillio**Montante e leva:** acciaio inossidabile**Roto-clip:** acciaio inossidabile**Struttura dello sprinkler:** lega in ottone**Protezione orifizio:** lega in bronzo**Rondella di tenuta:** nichel con PTFE**Vite di carico:** lega in rame**Deflettore:** lega in ottone**Chiavi per montaggio dello sprinkler**

Modello W2 (HSW)

Modello W1 (da incasso)

Modello J (con gabbietta installata)

Omologazioni e approvazioni

Omologazione cULus

Approvazione FM

Approvazione VdS

Certificazione CE di costanza della prestazione

0786-CPR40312

Finiture dello sprinkler

(Vedere tabella C)

Sensibilità

Risposta rapida

Temperature di attivazione

165 °F (74 °C)

212 °F (100 °C)

Rosette di finitura da incasso

Rosetta di finitura modello F1 (solo cULus)

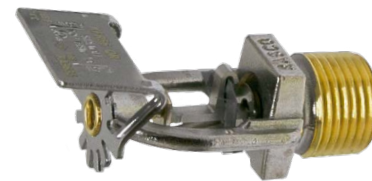
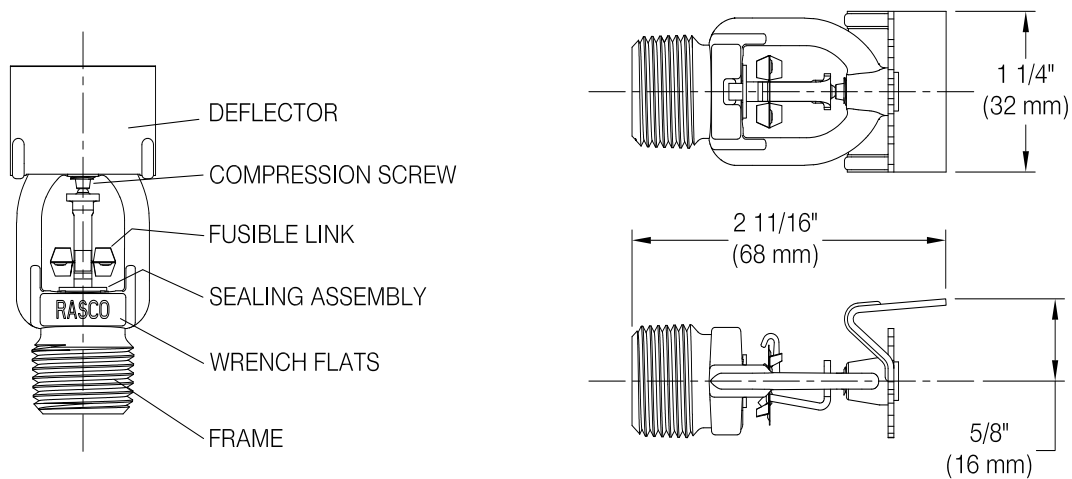
Rosetta di finitura modello F2

Rosetta di finitura modello FP (solo cULus)

Gabbiette

Gabbietta F-7 (cULus)

Gabbietta F-4 (FM)

**Componenti e dimensioni dello sprinkler HSW modello KFR56****Figura 3**

Dimensioni del piattello decorativo a scomparsa conico e della rosetta di finitura da incasso

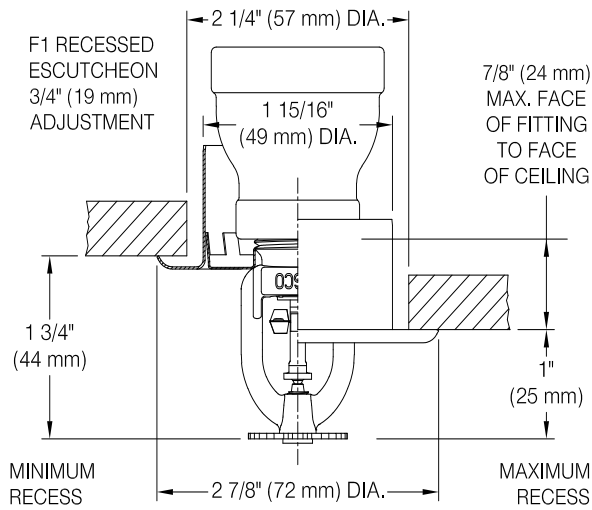
Tabella B

Tipo	Regolazione in pollici (mm)	Valore max superficie del raccordo al soffitto* in pollici (mm)	Valore min superficie del raccordo al soffitto* in pollici (mm)	Temperatura Distanza deflettore sotto soffitto in pollici (mm)	Valore minimo Distanza deflettore sotto soffitto in pollici (mm)
F1	3/4 (19)	7/8 (24)	1/8 (3)	1-3/4 (44)	1 (25)
F2	1/2 (12)	5/8 (16)	1/8 (3)	1-3/4 (44)	1-1/4 (32)
FP	1/2 (12)	1-1/2 (38)	1 (25)	1 (25)	1/2 (12)
CCP	1/2 (12)	1-1/2 (38)	1 (25)	1 (25)	1/2 (12)

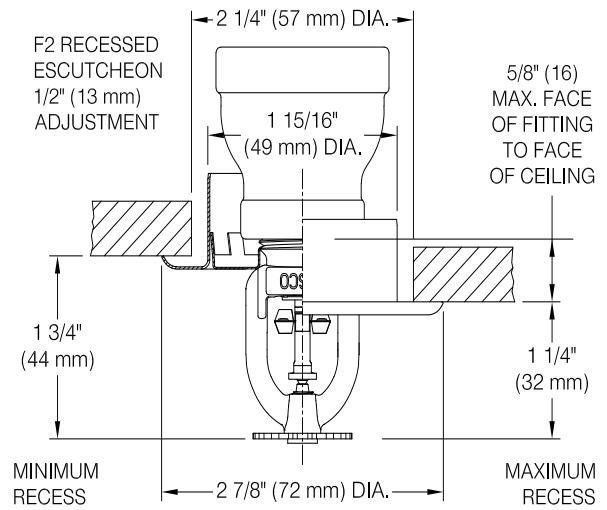
*Nota: le dimensioni dalla superficie del raccordo al soffitto si basano sulla composizione nominale della filettatura. Verificare le dimensioni in base al raccordo e al metodo di sigillatura della filettatura prima dell'installazione.

Schemi con piattello decorativo a scomparsa conico e rosetta di finitura da incasso

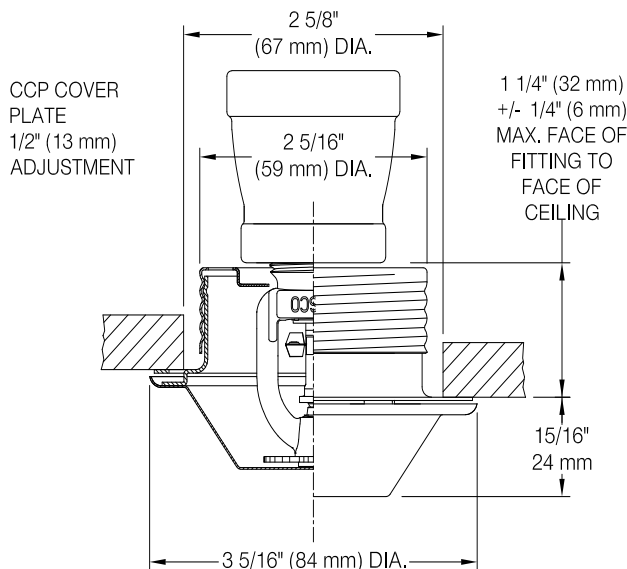
Figura 4



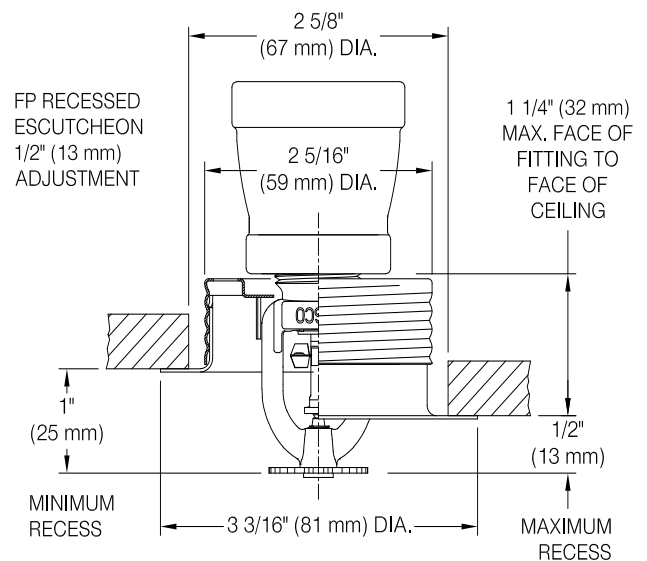
F1 RECESSED ESCUTCHEON INSTALLATION



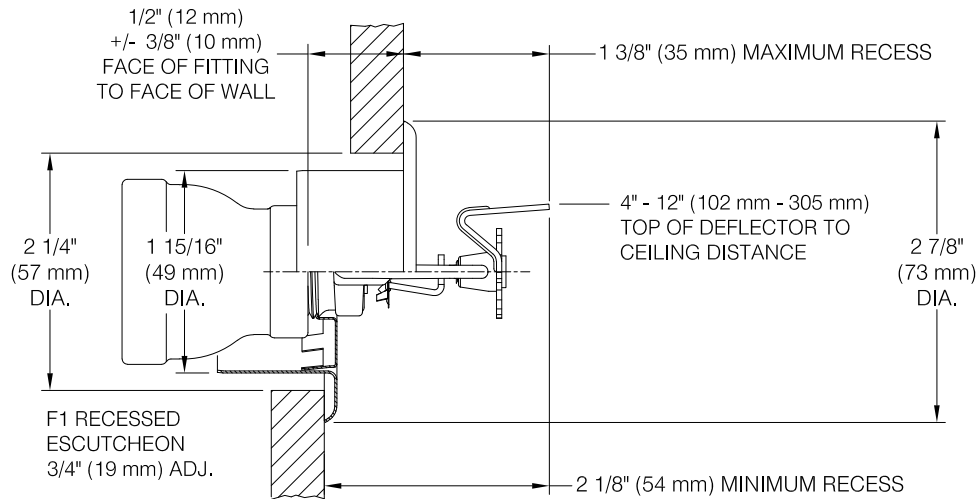
F2 RECESSED ESCUTCHEON INSTALLATION



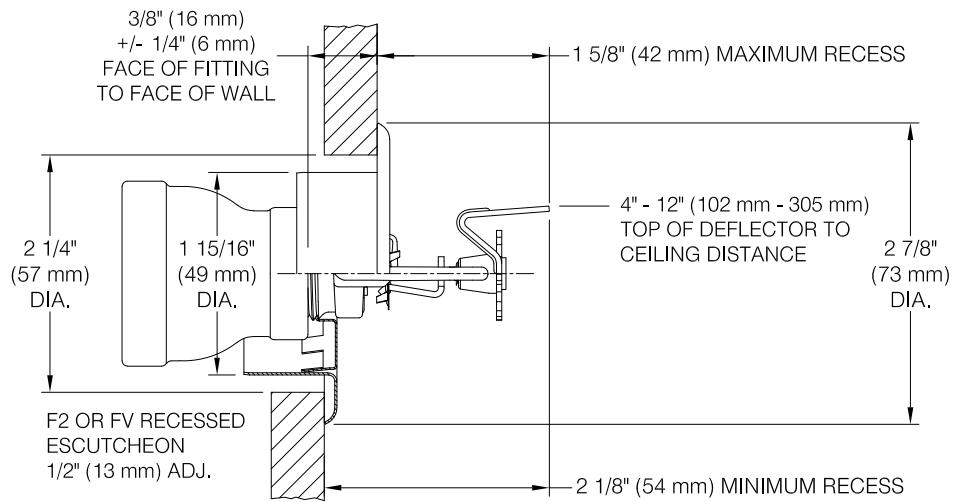
CCP COVER PLATE INSTALLATION



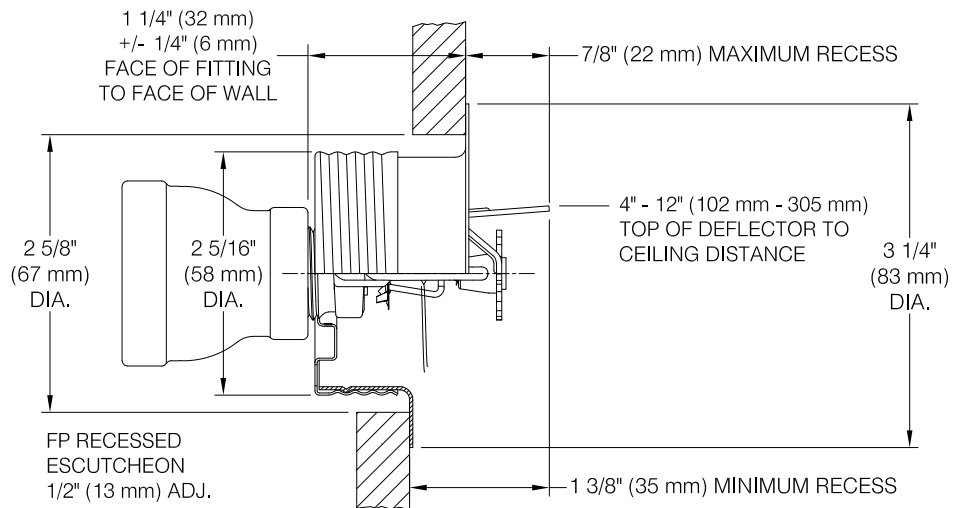
FP RECESSED ESCUTCHEON INSTALLATION



F1 RECESSED ESCUTCHEON INSTALLATION



F2 RECESSED ESCUTCHEON INSTALLATION



FP RECESSED ESCUTCHEON INSTALLATION

Finiture standard			Finiture per applicazioni speciali		
Sprinkler	Rosette di finitura F1, F2 e FP ⁽²⁾	Piattello decorativo CCP	Sprinkler	Rosette di finitura F1, F2 e FP ⁽²⁾	Piattello decorativo CCP
Bronzo	Ottone	-	Ottone lucido	Ottone lucido	Ottone lucido
Cromato	Cromato	Cromato	Cromato opaco	Cromato opaco	Cromato opaco
Poliestere bianco	Poliestere bianco	Vernice bianca	Poliestere nero	Poliestere nero	Vernice nera
			Poliestere di colore personalizzato	Poliestere di colore personalizzato	Vernice a colori personalizzata

Note:

⁽¹⁾ la vernice o qualsiasi altro rivestimento applicato sulla finitura di fabbrica annullerà tutte le approvazioni e garanzie.

⁽²⁾ Il gruppo rosetta di finitura modello FP è costituito da una coppa zincata senza finitura con un anello della rosetta di finitura con finitura.

Chiave per montaggio



Manutenzione

Gli sprinkler Reliable serie KFR56 devono essere ispezionati e il sistema sprinkler deve essere sottoposto a manutenzione in conformità con lo standard NFPA 25, nonché con i requisiti di qualsiasi autorità avente giurisdizione.

Prima dell'installazione, gli sprinkler devono restare nelle confezioni e negli imballaggi originali fino a quando non vengono utilizzati. Ciò ridurrà al minimo il rischio di danni agli sprinkler che potrebbero causare un funzionamento improprio o mancato.

Non pulire gli sprinkler con acqua e sapone, ammoniaca o altri liquidi detergenti. Rimuovere la polvere aspirando delicatamente senza toccare lo sprinkler.

Sostituire gli sprinkler con verniciatura diversa da quella applicata in fabbrica. Mantenere uno stock di sprinkler di ricambio per la rapida sostituzione degli sprinkler danneggiati o azionati.

La mancata manutenzione degli sprinkler può provocare l'attivazione involontaria o il mancato funzionamento durante un incendio.

Garanzia

Per la garanzia, i termini e le condizioni Reliable Automatic Sprinkler Co. Inc., visitare www.reliablesprinkler.com.

Informazioni sugli ordini

Specificare quanto segue al momento dell'ordine.

Sprinkler

- Modello (KFR56 pendent, KFR56 upright, KFR56 upright intermedio o KFR56 HSW)
- Temperatura di attivazione [165 °F (74 °C) o 212 °F (100 °C)]
- Filettature (1/2" NPT o ISO 7-1 R3/4)
- Finitura (vedere tabella C)

Rosetta di finitura o piattello decorativo

- Tipo (assente, F1, F2, FP o CCP)
- Finitura (vedere tabella C)

Gabbiette/piattelli antibagnamento

- Vedere le pagine informative sugli sprinkler in questo bollettino

Chiave per montaggio dello sprinkler

- W2 (pendent, upright e HSW)
- W1 (pendent da incasso e HSW, CCP)
- J (con gabbietta installata)