

Reliable®

Sprinkler serie G5

Nebulizzazione standard, pendent piatto a scomparsa

Disponibile con piattello decorativo con guarnizioni

Caratteristiche

- Copertura standard, pendent a scomparsa (K2,8, 4,2, 5,6 e 8,0 [40, 60, 80 e 115 metrico])
- Piattello decorativo a scomparsa piatto disponibile in una varietà di finiture.
- Disponibile con piattello decorativo rivestito in acciaio inossidabile (vedere tabella I).
- Regolazione del piattello decorativo da 3/4 pollici (19 mm).
- Piattello decorativo disponibile con guarnizione opzionale.



Piattello decorativo modello G5



Piattello decorativo modello G5 con guarnizione QR

Descrizione del prodotto

Gli sprinkler della serie G5 sono sprinkler a scomparsa con piattello piatto e a copertura standard, progettati per l'installazione in conformità con lo standard NFPA 13 e le schede tecniche FM Global Property Loss Prevention. Tutti gli sprinkler della serie G5 utilizzano un elemento di comando fusibile.

Gli sprinkler sono commercializzati con un piattello decorativo standard modello G5, un piattello decorativo modello G5 con una guarnizione a risposta rapida (QR) o un piattello decorativo modello G5 con guarnizione a risposta standard (SR). Gli sprinkler modello G5 con piattello decorativo con guarnizione sono destinati all'uso in ambienti privi di polvere come le camere bianche.

Gli sprinkler modello G5 devono essere utilizzati solo con il piattello decorativo modello G5 omologato o approvato per lo sprinkler. La tabella A fornisce un riepilogo degli sprinkler della serie G5 disponibili, insieme alle informazioni sulle omologazioni e certificazioni per ciascuna combinazione di sprinkler e piattello decorativo.



Piattello decorativo modello G5 con guarnizione SR

Nota: il materiale della guarnizione è gomma siliconica (disponibile solo in bianco).

Riepilogo degli sprinkler serie G5

Tabella A

Modello sprinkler	Fattore K gpm/psi ^{1/2} (L/min/bar ^{1/2})	Modello piattello decorativo	Omologazioni e approvazioni	Sensibilità	Pressione di esercizio massima psi (bar)	Numero identificazione sprinkler (SIN)
G5-28	2,8 (40)	G5	cULus	QR	175 (12)	RA3411
			FM	SR		
		Guarnizione QR G5	cULus	QR		
		Guarnizione SR G5	cULus, FM	SR		
G5-42	4,2 (60)	G5	cULus	QR	175 (12)	RA3413
		Guarnizione QR G5		SR		
		Guarnizione SR G5	cULus	SR		
G5-56	5,6 (80)	G5	cULus	QR	250 (17)	RA3415
			FM, LPCB, VdS, CE	SR	175 (12)	
		Guarnizione QR G5	cULus	QR	250 (17)	
		Guarnizione SR G5	cULus	SR	250 (17)	
			FM	SR	175 (12)	
G5-56 300	5,6 (80)	G5	cULus	QR	300 (21)	RA4014
		Guarnizione QR G5		SR		
		Guarnizione SR G5	cULus	SR		
G5-80	8,0 (115)	G5	cULus	QR	175 (12)	RA3412
		Guarnizione QR G5		SR		
		Guarnizione SR G5	cULus	SR		
G5-80F	8,0 (115)	G5	FM	SR	175 (12)	RA3417
		Guarnizione SR G5				

Specifiche tecniche

Stile: pendent piatto a scomparsa
Filettature: 1/2" NPT o ISO 7-1 R1/2
Fattore K nominale: 2,8 (40 metrico)
Pressione di esercizio massima: 175 psi (12 bar)

Specifiche dei materiali

Collegamento fusibile: nichel berillio
Corpo dello sprinkler: lega in ottone
Leve: lega in bronzo
Giogo: lega in ottone
Rondella di tenuta: nichel con PTFE
Vite di carico: lega in bronzo
Torri: lega in rame
Perni: acciaio inossidabile
Deflettore: lega in bronzo
Coppa: Acciaio

Temperature di attivazione dello sprinkler

165 °F (74 °C)
 212 °F (100 °C)

Sensibilità

(Vedere tabella B)

Piattelli decorativi

Modello G5
 Guarnizione QR modello G5 (solo cULus)
 Guarnizione SR modello G5

Finiture del piattello decorativo

(Vedere tabella I)

Chiave per montaggio dello sprinkler

Modello W3
 Modello FC

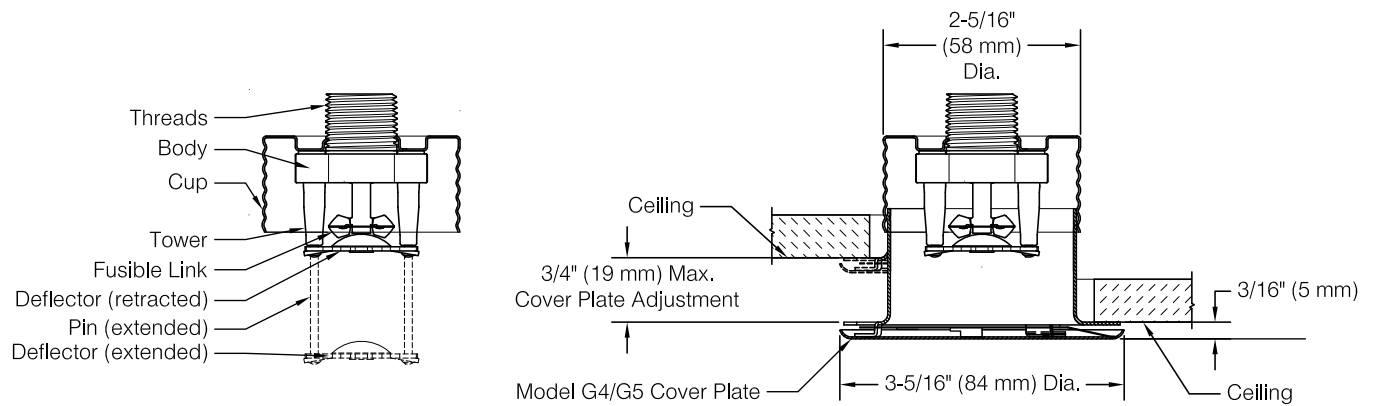
Omologazioni e approvazioni

Omologazione cULus (solo rischio leggero)
 Approvazione FM



Componenti e dimensioni dello sprinkler modello G5-28

Figura 1



Sensibilità dello sprinkler modello G5-28

Tabella B

Modello piattello decorativo	Omologazione o agenzia di approvazione	
	cULus	FM
G5	QR	SR
Guarnizione QR G5	QR	-
Guarnizione SR G5	SR	SR

QR: risposta rapida
 SR: risposta standard

Specifiche tecniche

Stile: pendente piatto a scomparsa
Filettature: 1/2" NPT o ISO 7-1 R1/2
Fattore K nominale: 4,2 (60 metrico)
Pressione di esercizio massima: 175 psi (12 bar)

Specifiche dei materiali

Collegamento fusibile: nichel berillio
Corpo dello sprinkler: lega in ottone
Leve: lega in bronzo
Giogo: lega in ottone
Rondella di tenuta: nichel con PTFE
Vite di carico: lega in bronzo
Torri: lega in rame
Perni: acciaio inossidabile
Deflettore: lega in bronzo
Coppa: Acciaio

Temperature di attivazione dello sprinkler

165 °F (74 °C)
 212 °F (100 °C)

Sensibilità

(Vedere tabella C)

Piattelli decorativi

Modello G5
 Guarnizione QR modello G5
 Guarnizione SR modello G5

Finiture del piattello decorativo

(Vedere tabella I)

Chiave per montaggio dello sprinkler

Modello W3
 Modello FC

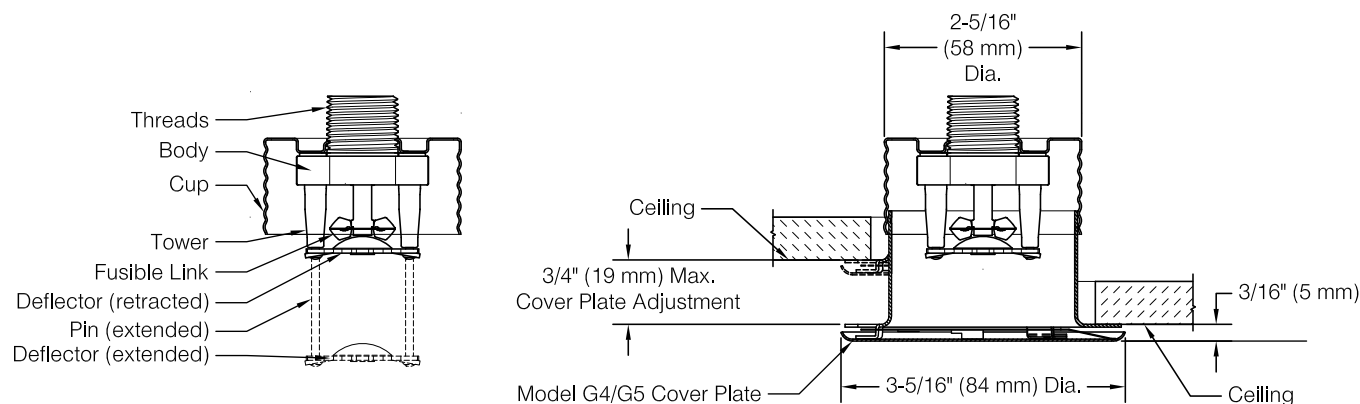
Omologazioni e approvazioni

Omologazione cULus (solo rischio leggero)



Componenti e dimensioni dello sprinkler modello G5-42

Figura 2



Sensibilità modello G5-42

Tabella C

Modello piattello decorativo	Omologazione o agenzia di approvazione	
	cULus	
G5	QR	
Guarnizione QR G5	QR	
Guarnizione SR G5	SR	

QR: risposta rapida

SR: risposta standard

Specifiche tecniche

Stile: pendente piatto a scomparsa
Filettature: 1/2" NPT o ISO 7-1 R1/2
Fattore K nominale: 5,6 (80 metrico)
Pressione di esercizio massima:
 175 psi (12 bar)
 250 psi (17 bar) (solo cULus)

Specifiche dei materiali

Collegamento fusibile: nichel berillio
Corpo dello sprinkler: lega in ottone
Leve: lega in bronzo
Giogo: lega in ottone
Rondella di tenuta: nichel con PTFE
Vite di carico: lega in bronzo
Torri: lega in rame
Perni: acciaio inossidabile
Deflettore: lega in bronzo
Coppa: Acciaio

Temperature di attivazione dello sprinkler

165 °F (74 °C)
 212 °F (100 °C) (solo cULus, FM, LPCB, CE)

Sensibilità

(Vedere tabella D)

Piattelli decorativi

Modello G5
 Guarnizione QR modello G5 (solo cULus)
 Guarnizione SR modello G5 (solo cULus e FM)

Finiture del piattello decorativo

(Vedere tabella I)

Chiave per montaggio dello sprinkler

Modello W3
 Modello FC

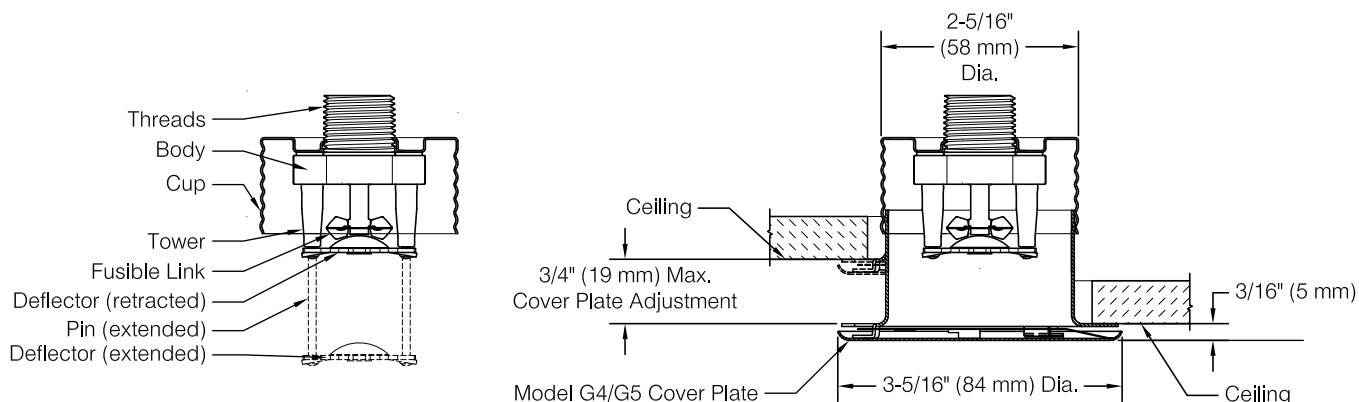
Omologazioni e approvazioni

Omologazione cULus (solo pericolo leggero e ordinario)
 Approvazione FM
 Approvazione LPCB
 Approvazione VdS [solo 165 °F (74 °C)]
 Omologazione CE (2831-CPR-S2062)



Componenti e dimensioni dello sprinkler modello G5-56

Figura 3



Sensibilità modello G5-56

Tabella D

Modello piattello decorativo	Omologazione o agenzia di approvazione		
	cULus	FM	LPCB, VdS, CE
G5	QR	SR	SR
Guarnizione QR G5	QR	-	-
Guarnizione SR G5	SR	SR	-

QR: risposta rapida

SR: risposta standard

Specifiche tecniche

Stile: pendent piatto a scomparsa
Filettature: 1/2" NPT o ISO 7-1 R1/2
Fattore K nominale: 5,6 (80 metrico)
Pressione di esercizio massima: 300 psi (21 bar)

Specifiche dei materiali

Collegamento fusibile: nichel berillio
Corpo dello sprinkler: lega in ottone
Leve: lega in bronzo
Giogo: lega in ottone
Rondella di tenuta: nichel con PTFE
Vite di carico: lega in bronzo
Torri: lega in rame
Perni: acciaio inossidabile
Deflettore: lega in bronzo
Coppa: Acciaio

Temperature di attivazione dello sprinkler

165 °F (74 °C)
 212 °F (100 °C)

Sensibilità

(Vedere tabella E)

Piattelli decorativi

Modello G5
 Guarnizione QR modello G5
 Guarnizione SR modello G5

Finiture del piattello decorativo

(Vedere tabella I)

Chiave per montaggio dello sprinkler

Modello W3
 Modello FC

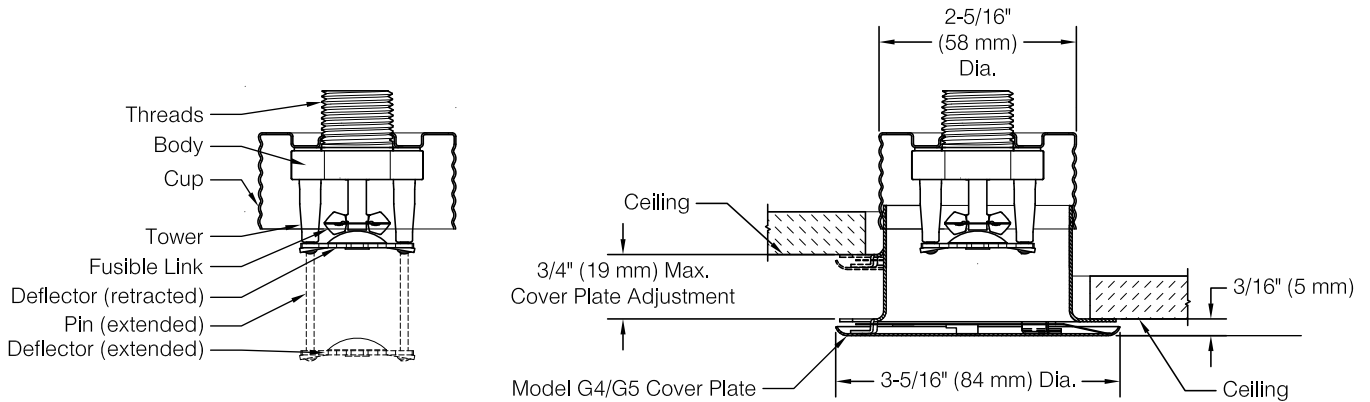
Omologazioni e approvazioni

Omologazione cULus (solo pericolo leggero e ordinario)



Componenti e dimensioni dello sprinkler modello G5-56 300

Figura 4



Sensibilità modello G5-56 300

Tabella E

Modello piattello decorativo	Omologazione o agenzia di approvazione	
	cULus	
G5	QR	
Guarnizione QR G5	QR	
Guarnizione SR G5	SR	

QR: risposta rapida
 SR: risposta standard

Specifiche tecniche

Stile: pendente piatto a scomparsa
Filettature: 3/4" NPT o ISO 7-1 R3/4
Fattore K nominale: 8,0 (115 metrico)
Pressione di esercizio massima: 175 psi (12 bar)

Specifiche dei materiali

Collegamento fusibile: nichel berillio
Corpo dello sprinkler: lega in ottone
Leve: lega in bronzo
Giogo: lega in ottone
Rondella di tenuta: nichel con PTFE
Vite di carico: lega in bronzo
Torri: lega in rame
Perni: acciaio inossidabile
Deflettore: lega in bronzo
Coppa: Acciaio

Temperature di attivazione dello sprinkler

165 °F (74 °C)
 212 °F (100 °C)

Sensibilità

(Vedere tabella E)

Piattelli decorativi

Modello G5
 Guarnizione QR modello G5
 Guarnizione SR modello G5

Finiture del piattello decorativo

(Vedere tabella I)

Chiave per montaggio dello sprinkler

Modello W3
 Modello FC

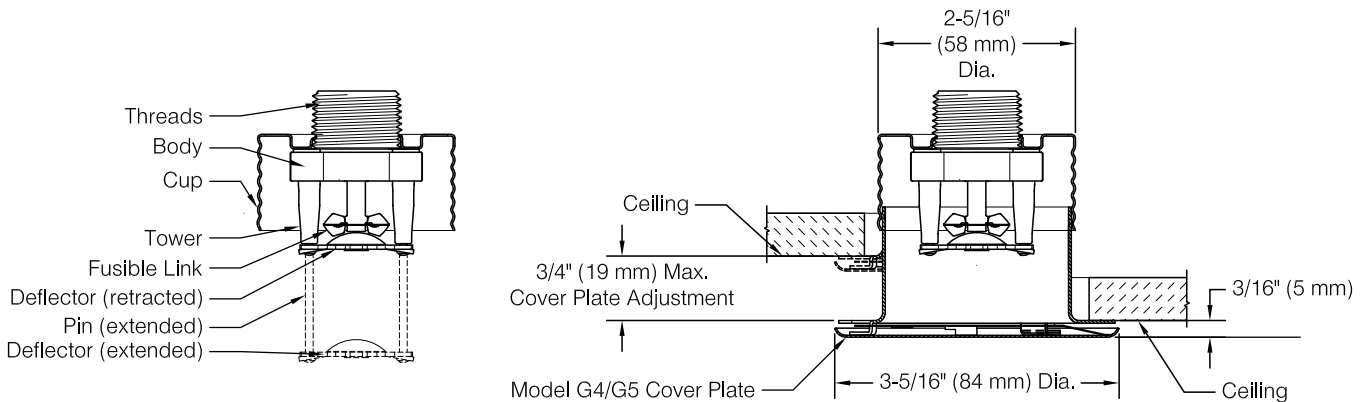
Omologazioni e approvazioni

Omologazione cULus (solo pericolo leggero e ordinario)



Componenti e dimensioni dello sprinkler modello G5-80

Figura 5



Sensibilità del modello G5-80

Tabella F

Modello piattello decorativo	Omologazione o agenzia di approvazione	
	cULus	
G5	QR	
Guarnizione QR G5	QR	
Guarnizione SR G5	SR	

QR: risposta rapida
 SR: risposta standard

Specifiche tecniche

Stile: pendent piatto a scomparsa
Filettature: 3/4" NPT o ISO 7-1 R3/4
Fattore K nominale: 8,0 (115 metrico)
Pressione di esercizio massima: 175 psi (12 bar)

Specifiche dei materiali

Collegamento fusibile: nichel berillio
Corpo dello sprinkler: lega in ottone
Leve: lega in bronzo
Giogo: lega in ottone
Rondella di tenuta: nichel con PTFE
Vite di carico: lega in bronzo
Torri: lega in rame
Perni: acciaio inossidabile
Deflettore: acciaio inossidabile
Coppa: Acciaio

Temperature di attivazione dello sprinkler

165 °F (74 °C)
 212 °F (100 °C)

Sensibilità

a risposta standard

Piattelli decorativi

Modello G5
 Guarnizione SR modello G5

Finiture del piattello decorativo

(Vedere tabella I)

Chiave per montaggio dello sprinkler

Modello W3
 Modello FC

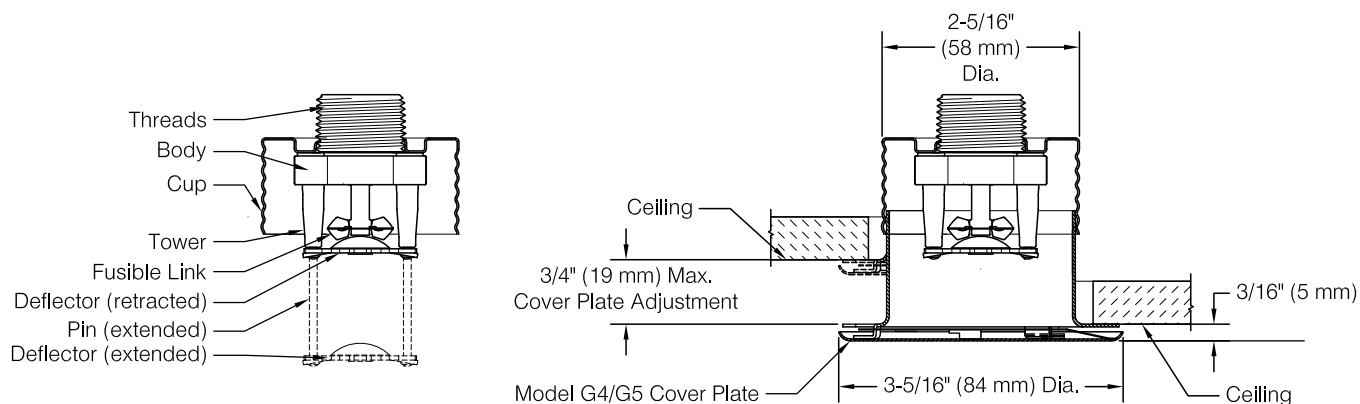
Omologazioni e approvazioni

Approvazione FM



Componenti e dimensioni dello sprinkler modello G5-80F

Figura 6



Sensibilità del modello G5-80F

Tabella G

Modello piattello decorativo	Omologazione o agenzia di approvazione	
	FM	
G5	SR	
Guarnizione SR G5	SR	

SR: risposta standard

Dimensioni di installazione e informazioni sul piattello decorativo

Tabella H

Modello piattello decorativo	Diametro piattello decorativo in pollici (mm)	Diametro foro consigliato nel soffitto in pollici (mm)	Regolazione piattello decorativo in pollici (mm)	Valore min-max superficie del raccordo al soffitto ⁽¹⁾ in pollici (mm)	Valore min-max distanza caduta deflettore sotto il soffitto in pollici (mm)	Temperatura di attivazione piattello decorativo °F (°C)
G5	3-5/16 (84)	2-5/8 (67)	3/4 (19)	da 1-1/2 a 2-1/4 (da 38 a 57)	1/4 a 1 (da 6 a 25)	135 °F ⁽³⁾ (57 °C)
Guarnizione QR G5 ⁽²⁾	3-11/16 (94)					o
Guarnizione SR G5 ⁽²⁾	4 (101 mm)					165 °F ⁽⁴⁾ (74 °C)

Note:

1. le dimensioni dalla superficie del raccordo al soffitto si basano sulla composizione nominale della filettatura. Verificare le dimensioni in base al raccordo e al metodo di sigillatura della filettatura prima dell'installazione. È disponibile un'estensione del nipplo in ottone da 1/2" X 1/2" (N. P. Reliable 6999991900) per agevolare la sostituzione degli sprinkler Reliable modello G4A.
2. I piattelli decorativi con guarnizione QR modello G5 e guarnizione SR modello G5 sono venduti come unità assemblate che includono piattello decorativo e guarnizione. I piattelli decorativi con guarnizione QR G5 e guarnizione SR modello G5 non sono intercambiabili.
3. Per l'uso con sprinkler con temperatura nominale di 74 °C (165 °F) in cui la temperatura massima del soffitto non supera i 38 °C (100 °F).
4. Per l'uso con sprinkler con temperatura nominale di 100 °C (212 °F) in cui la temperatura massima del soffitto non supera i 66 °C (150 °F).

Finiture piattello decorativo^{(1) (2)}

Tabella I

Finiture standard	Finiture per applicazioni speciali
Vernice bianca Cromo ⁽⁴⁾	Vernice bianco sporco Vernice nera Colore personalizzato (specificare) ⁽³⁾ Ottone grezzo (laccato) Ottone lucido ⁽⁴⁾ Finitura in bronzo ⁽⁴⁾ Placcatura nero ⁽⁴⁾ Cromo satinato ⁽⁴⁾ Rivestimento in acciaio inossidabile ⁽⁵⁾

Note:

1. la vernice o qualsiasi altro rivestimento applicato sulla finitura di fabbrica annullerà tutte le approvazioni e garanzie.
2. I piattelli decorativi non presentano omologazioni o approvazioni per la resistenza alla corrosione.
3. La vernice di colore personalizzato è semilucida, salvo quanto diversamente specificato.
4. Non omologato per l'uso con la guarnizione di tenuta QR.
5. I piattelli decorativi rivestiti in acciaio inossidabile sono in acciaio inossidabile di tipo 316 sul lato rifinito e in lega in rame C102 sul lato posteriore.

Applicazione

Gli sprinkler della serie G5 sono sprinkler pendent a scomparsa con piattello piatto e copertura standard. Gli sprinkler sono destinati all'uso in conformità con lo standard NFPA 13 e le schede tecniche FM Global Property Loss, nonché con i requisiti delle agenzie di approvazione applicabili.

Gli sprinkler della serie G5 sono disponibili a risposta rapida (QR) o risposta standard (SR), in base all'agenzia di approvazione e al piattello decorativo selezionato.

Gli sprinkler della serie G5 utilizzano piattelli decorativi piatti modello G5.

Agenzie di omologazione e approvazione

I singoli sprinkler della serie G5 possono presentare l'omologazione o approvazione delle seguenti agenzie:

- Underwriters Laboratories, Inc. e UL Canada (cULus)
Categoria di omologazione: sprinkler, automatici e aperti
Numero guida: VNIV
- Approvazioni FM (FM)
- Loss Prevention Certification Board (LPCB)
- VdS Schadenverhütung GmbH (VdS)
- Certificazione di conformità CE 0832-CPD-2062 (CE)

Vedere la tabella A e le schede tecniche dei singoli sprinkler in questo bollettino per le omologazioni e approvazioni applicabili a ciascuno sprinkler.

Installazione

Gli sprinkler della serie G5 devono essere installati in conformità con lo standard NFPA 13, le schede tecniche FM Global Property Loss Prevention e i requisiti delle autorità competenti aventi giurisdizione. Gli sprinkler della serie G5 non devono essere installati in soffitti con pressione positiva nello spazio sovrastante. Assicurarsi che le 4 fessure nella coppa siano aperte e non ostruite dopo l'installazione.

Gli sprinkler della serie G5 vengono spediti con una protezione orifizio rimovibile con una chiave che deve rimanere sullo sprinkler fino a quando il sistema sprinkler non viene messo in servizio dopo la produzione.

Gli sprinkler della serie G5 possono essere installati senza rimuovere la protezione orifizio rimovibile con chiave utilizzando la chiave per montaggio modello W3. In alternativa, gli sprinkler della serie G5 possono essere installati utilizzando la chiave per montaggio modello FC rimuovendo temporaneamente la protezione orifizio durante l'installazione dello sprinkler. L'uso di qualsiasi altra chiave per montaggio per l'installazione degli sprinkler della serie G5 non è consentito e potrebbe danneggiare lo sprinkler.

Chiave per montaggio



Modello FC

Da utilizzare con gli sprinkler della serie G5 senza protezione orifizio rimovibile con chiave installata



Modello W3

Da utilizzare con gli sprinkler della serie modello G5 con protezione orifizio rimovibile installata



Inserire completamente la chiave per montaggio modello W3 sulla protezione orifizio fino a raggiungere il fondo della coppa. In alternativa, usare la chiave per montaggio modello FC sullo sprinkler finché la stessa non si innesta nel corpo. Non utilizzare la chiave per montaggio su nessun'altra parte del gruppo sprinkler/coppa. Le chiavi per montaggio modello W3 e FC sono progettate per essere ruotate con un attacco quadrato standard da 1/2". Serrare lo sprinkler nel raccordo dopo aver applicato un sigillante per filettature a base di PTFE alle filettature dello sprinkler. La coppia di installazione consigliata è specificata nella tabella J.

Sostituire qualsiasi sprinkler o piattello decorativo con verniciatura diversa da quella applicata in fabbrica. I piattelli decorativi modello G5 installati correttamente avranno un traferro necessario per il corretto funzionamento. Non sigillare lo spazio o verniciare i piattelli decorativi. Gli sprinkler della serie G5 presentano fori nella coppa che devono rimanere liberi.

Sostituire eventuali sprinkler danneggiati. Mantenere uno stock di sprinkler di ricambio per la rapida sostituzione degli sprinkler danneggiati o azionati. La mancata manutenzione degli sprinkler può provocare l'attivazione involontaria o il mancato funzionamento durante un incendio.

Coppia di installazione

Tabella J

Filettature sprinkler	Coppia di installazione consigliata (min-max)	
	ft.lb	N.m
1/2" NPT o ISO7-1R1/2	8-18	11-24
3/4" NPT o ISO7-1R3/4	14-20	19-27

Non superare la coppia massima consigliata. Il superamento della coppia massima consigliata può causare perdite o danni allo sprinkler. Prestare attenzione durante l'inserimento o la rimozione della chiave per montaggio dallo sprinkler per evitare danni allo stesso.

Installare a mano il piattello decorativo, spingendolo e ruotandolo in senso orario fino a quando non è ben a contatto con il soffitto. Per i piattelli decorativi con guarnizione QR modello G5 e guarnizione SR modello G5, la guarnizione deve essere fissata solo alla flangia del bordo del piattello decorativo. Non incollare la guarnizione in posizione ed evitare che la guarnizione sia sovrapposta al piattello decorativo e alla flangia del bordo.

Manutenzione

Gli sprinkler Reliable della serie G5 devono essere ispezionati e il sistema sprinkler deve essere sottoposto a manutenzione in conformità con lo standard NFPA 25, nonché con i requisiti di qualsiasi autorità avente giurisdizione.

Prima dell'installazione, gli sprinkler devono restare nelle confezioni e negli imballaggi originali fino a quando non vengono utilizzati. Ciò ridurrà al minimo il rischio di danni agli sprinkler che potrebbero causare un funzionamento improprio o mancato.

Non pulire gli sprinkler con acqua e sapone, ammoniacca o altri liquidi detergenti. Rimuovere la polvere aspirando delicatamente senza toccare lo sprinkler.

Garanzia

Per la garanzia, i termini e le condizioni Reliable Automatic Sprinkler Co. Inc., visitare www.reliablesprinkler.com.

Brevetti

Gli sprinkler della serie G5 possono essere coperti da uno o più dei seguenti brevetti:

Brevetto USA 6.554.077, brevetto USA 7.275.603, brevetto USA 8.776.903, brevetto USA 9.248.327

Informazioni sugli ordini

Specificare quanto segue al momento dell'ordine.

Sprinkler

- Modello [G5-28] [G5-42] [G5-56] [G5-56 300] [G5-80] [G5-80F]
- Temperatura di attivazione [165 °F (74 °C)] [212 °F (100 °C)]
- Filettature [NPT o ISO 7-1]

Piattello decorativo

- Modello [G5, guarnizione QR G5, guarnizione SR G5]
- Finitura (vedere tabella I)

Chiave per montaggio dello sprinkler

- Modello W3
- Modello FC