

Reliable®

Rociadores colgantes ESFR modelo JL14 y JL17

175 psi (12 bar) nominal

Características

- Listado por cULus, VdS y LPCB como rociador ESFR
- Aprobado por FM como rociador de respuesta rápida para almacenamiento y no almacenamiento
- Elemento operativo de enlace fusible
- Diseño compacto

Descripción del producto

Los modelos Reliable JL14 y JL17 son de supresión temprana Rociadores de respuesta rápida (ESFR) con factores K nominales de 14.0 (métrica 200) y 16,8 (métrica 240), respectivamente. Los rociadores utilizan un enlace de soldadura de aleación fusible con palanca en un rango de temperatura de 165 °F (74 °C) o 212 °F (100 °C). Estos rociadores están diseñados para responder rápidamente a incendios en propagación y producirán una descarga de agua pesada para "suprimir" en lugar de "controlar" los incendios.

Las aprobaciones de FM clasifican los modelos JL14 y JL17 como rociadores de respuesta rápida, almacenamiento y no almacenamiento, cuando se utilizan de acuerdo con las hojas de datos de prevención de pérdida de propiedad de FM Global.

Los rociadores JL14 y JL17 están disponibles con rosca 3/4" NPT o ISO7-1R3/4 (BSPT), y el JL17 también está disponible con el acople para rociador Victaulic® IGS™ Style V9*.

Los rociadores ESFR modelo JL14 y JL17 están diseñados para ser más cortos y compactos que otros rociadores ESFR, lo que permite una mayor flexibilidad con respecto a la distancia desde los techos y las obstrucciones. Los rociadores JL14 y JL17 ESFR también son menos susceptibles a daños debido al diseño de deflector y cuerpo más pequeños. Los rociadores JL14 y JL17 ESFR son más ligeros, y han pasado las pruebas de uso exigente y abuso para el listado sin protectores de plástico

***Nota:** Victaulic® e IGS™ son marcas comerciales de Victaulic Company.



Rociadores colgantes modelos JL14 y JL17 ESFR

Tabla A

Modelo	Factor K nominal gpm / psi ^{1/2} (l / min / bar ^{1/2})	Aprobaciones	Número de identificación del rociador (SIN)
JL14	14,0 (200)	cULus, FM, VdS, LPCB, CNBOP-PIB	RA1812
JL17	16,8 (240)	cULus, FM, VdS, LPCB, CNBOP-PIB	RA1914

Rociador modelo JL14 ESFR SIN RA1812

Especificaciones técnicas

Estilo: Colgante

Conexión: Roscas 3/4" NPT o ISO7-1R3 (BSPT)

Factor K nominal: 14,0 (métrica 200)

Presión máx. de trabajo: 175 psi (12 bar)

Especificaciones de los materiales

Sensor térmico: Enlace de soldadura de berilio y níquel

Cuerpo del rociador: Aleación de latón

Tapón: Aleación de bronce

Conjunto de sellado: Aleación de níquel con PTFE

Tornillo de carga: Aleación de bronce

Deflector: Aleación de bronce

Resorte eyector: Aleación de acero inoxidable

Acabado de los rociadores

Bronce

Sensibilidad

Respuesta rápida

Respuesta rápida (FM)

Rangos de temperatura

Ordinario: 165°F (74°C)

Intermedio: 212°F (100°C)

Llave para rociadores

Modelo J1

Guardas y escudos

Escudo de agua modelo S-3 (FM)*

Listados y aprobaciones

cULus

Aprobado por FM

VdS

LPCB

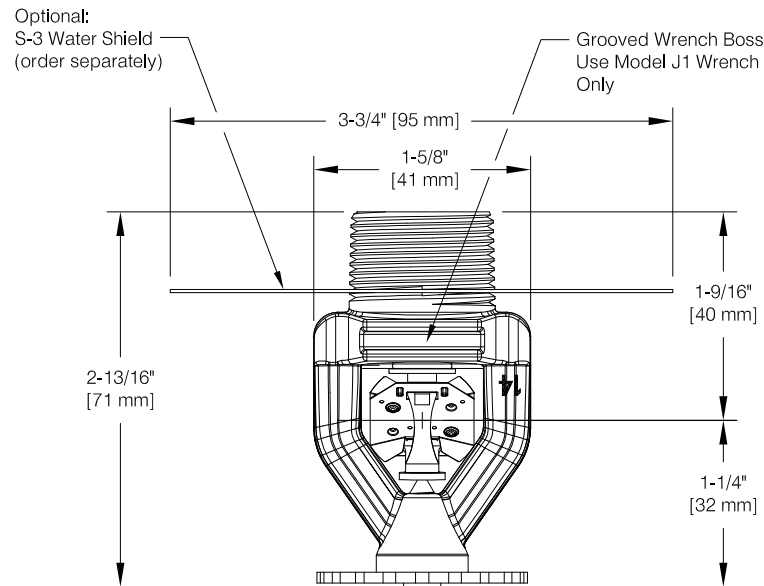
CNBOP-PIB



***Nota:** El rociador contra incendios modelo JL14 está aprobado por FM con el escudo de agua modelo S-3 para usarse como rociador colgante de nivel intermedio. El diámetro del escudo de agua del modelo S-3 es de 95 mm (3-3/4").

Componentes y dimensiones del rociador modelo JL14

Figura 1



Rociador modelo JL17 ESFR SIN RA1914

Especificaciones técnicas

Estilo: Colgante
Conexión: Roscas 3/4" NPT o ISO7-1R3/4(BSPT), Victaulic® IGS™ Rociador Style V9 Acople
Factor K nominal: 16,8 (métrica 240)
Presión máx. de trabajo: 175 psi (12 bar)

Especificaciones de los materiales

Sensor térmico: Enlace de soldadura de berilio y níquel
Cuerpo del rociador: Aleación de latón
Tapón: Aleación de bronce
Conjunto de sellado: Aleación de níquel con PTFE
Tornillo de carga: Aleación de bronce
Deflector: Aleación de bronce
Resorte eyector: Aleación de acero inoxidable

Acabado de los rociadores
 Bronce

Sensibilidad
 Respuesta rápida
 Respuesta rápida (FM)

Rangos de temperatura
 Ordinario: 165°F (74°C)
 Intermedio: 212°F (100°C)

Llave para rociadores
 Modelo J1

Guardas y escudos
 Escudo de agua modelo S-3 (FM) *

Listados y aprobaciones

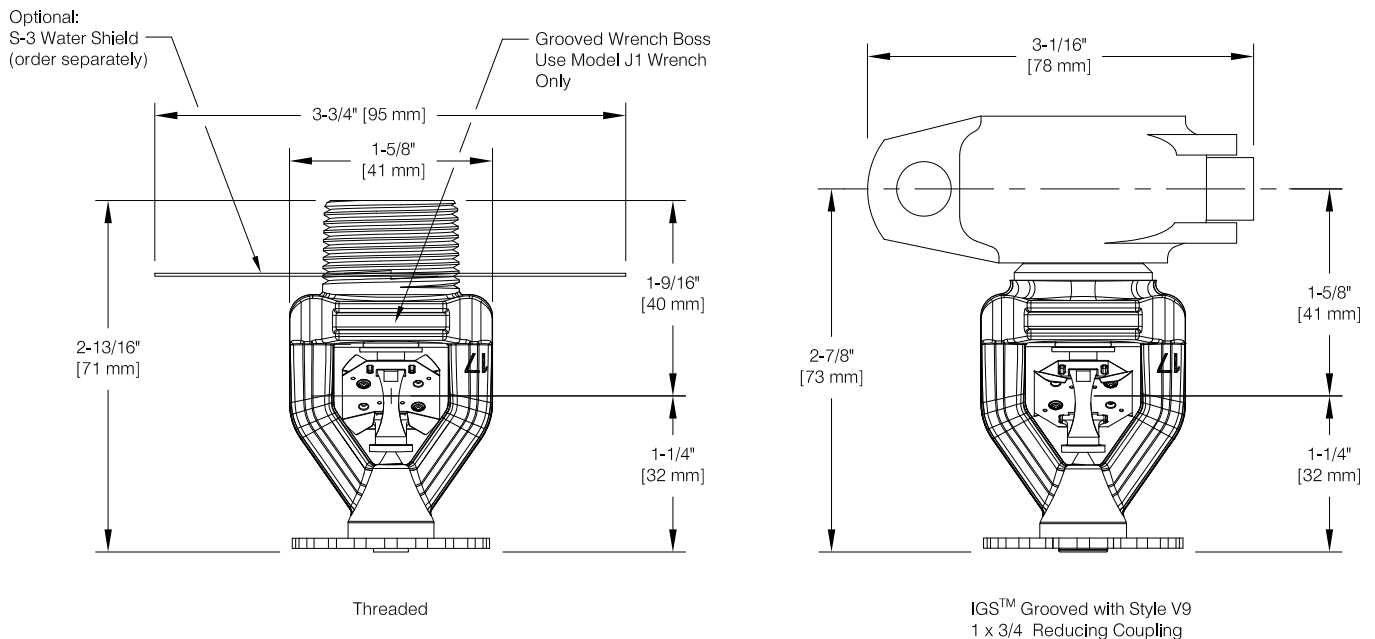
cULus
 Aprobado por FM
 VdS
 LPCB
 CNBOP-PIB



***Nota:** El rociador contra incendios modelo JL17 está aprobado por FM con el escudo de agua modelo S-3 para usarse como rociador colgante de nivel intermedio. El diámetro del escudo de agua del modelo S-3 es de 95 mm (3-3/4").

Componentes y dimensiones del rociador modelo JL17

Figura 2



Tipo de almacenamiento	NFPA	FM GLOBAL
Tipo de rociador	ESFR	Almacenamiento
Tipo de respuesta	ESFR	Respuesta rápida
Tipo de sistema	Húmedo	Húmedo
Rango de temperatura °F (°C)	165 (74), 212 (100)	165 (74), 212 (100)
Instalación en techo	Ver NFPA 13	Ver FM Global 2-0
Pendiente del techo	Ver NFPA 13	Ver FM Global 2-0
Área de cobertura máxima	Ver NFPA 13	Ver FM Global 2-0
Área de cobertura mínima	Ver NFPA 13	Ver FM Global 2-0
Espaciamiento máximo	Ver NFPA 13	Ver FM Global 2-0
Espaciamiento mínimo	Ver NFPA 13	Ver FM Global 2-0
Distancia mínima a la mercancía	Ver NFPA 13	Ver FM Global 2-0
Distancia del rociador al techo	Ver NFPA 13	Ver FM Global 2-0
Bastidor abierto, hilera única, doble, múltiple, o estantería portátil para almacenamiento de Clase I-IV, Plásticos no expandidos en cajas de cartón	Ver NFPA 13	Ver FM 2-0 y 8-9
Almacenamiento en apilamientos sólidos o en palés de plásticos de Clase I a IV y en cajas de cartón	Ver NFPA 13	Ver FM 2-0 y 8-9
Almacenamiento de palés en espera	Ver NFPA 13	Ver FM 2-0, 8-9 y 8-24
Almacenamiento de neumáticos de caucho	Ver NFPA 13	Ver FM 2-0 y 8-3
Almacenamiento de rollos de papel	Ver NFPA 13	Ver FM 8-21
Almacenamiento de líquidos inflamables	Ver NFPA 30	Ver FM 7-29
Almacenamiento de aerosoles	Ver NFPA 30B	Ver FM 7-31
Componentes para automóviles en bastidores portátiles	N/D	N/D

Instalación

Los rociadores modelo JL14 y JL17 están diseñados para su instalación de acuerdo con la NFPA 13 y las hojas de datos de prevención de pérdidas 2-0 y 8-9 de FM, así como los requisitos de cualquier autoridad que tenga jurisdicción. Consulte la Tabla B para obtener información sobre los criterios de diseño de NFPA y FM Global para los rociadores modelos JL14 y JL17.

Solo para rociadores roscados, utilice la llave para rociadores modelo J1 para desmontarlos e instalarlos. Cualquier otro tipo de llave podría dañar el rociador. En el rociador hay una parte roscada ranurada para limitar la posibilidad de que la llave se deslice durante la instalación.

Cuando manipule rociadores, sostenga los rociadores solo por los brazos del cuerpo y no aplique ninguna fuerza sobre el conjunto de enlace. Los rociadores modelos JL14 y JL17 deben apretarse con un par de torsión de 14 a 40 pies-libra (19 a 54 Nm). Los rociadores que no estén apretados con el par recomendado podrían causar fugas o daños en el rociador. Los rociadores dañados deben reemplazarse de inmediato.

Para rociadores ranurados, presione el acople de rociador Style V9 IGS™ en la salida ranurada hasta que entre en contacto con el tramo central de la junta. Alinee los brazos del cuerpo del rociador y las almohadillas del acople con la tubería del rociador y apriete el acople hasta que las almohadillas de este se unan. Para obtener información adicional, consulte el boletín técnico I-V9 Victaulic®.

Precaución: Al manipular rociadores, sujételos solo por los brazos del cuerpo y no aplique ninguna fuerza sobre el conjunto de los enlaces.

Mantenimiento

Los rociadores ESFR modelo JL14 y JL17 deben inspeccionarse y el sistema de rociadores debe recibir un mantenimiento de acuerdo con NFPA 25. No limpie el rociador con agua y jabón, amoníaco o cualquier otro líquido de limpieza. Reemplace cualquier rociador que haya sido pintado (que no sea pintado en fábrica) o dañado de alguna manera. Se debe mantener un stock de rociadores de repuesto para permitir el reemplazo rápido de los rociadores dañados o manipulados. Antes de la instalación, los rociadores deben mantenerse en las cajas y embalajes originales hasta que se utilicen, para minimizar la posibilidad de que se dañen, lo que provocaría un funcionamiento incorrecto o un no funcionamiento.

Una vez en funcionamiento, los rociadores automáticos no se pueden volver a ensamblar ni reutilizar. Se deben instalar rociadores nuevos del mismo tamaño, tipo y rango de temperatura. Se debe proporcionar un armario con rociadores de repuesto para este propósito.

Listados y aprobaciones

1. Listado por UL y certificado por ULC para Canadá (cULus)
2. Aprobado por FM (FM)
3. Certificado por VdS (VdS)
4. Aprobado por la Junta de Certificación de Prevención de Pérdidas (LPCB)
5. Aprobación técnica CNBOP-PIB (CNBOP-PIB)



Nota: Reliable también dispone de salidas soldadas ranuradas 1" S / 142 IGS™.



Broca de instalación de acople para rociadores Style V9 Victaulic® IGS™: se suministra una broca en cada caja de 25 rociadores.

Llave para rociadores modelo J1

Figura 3



Garantía

Para conocer la garantía, los términos y las condiciones de Reliable Automatic Sprinkler Co., Inc., visite www.reliablesprinkler.com.

Información sobre pedidos

Especificaciones

- Rociador: [JL14] [JL17]
- Rango de temperatura: [165°F (64°C)] [212°F (100°C)]
- Conexión final: [3/4" NPT] [ISO7-1R3/4 (BSPT)]
- [* JL17 solamente * Victaulic® IGS™ Rociador Style V9 Acople]

Opcional

- escudo de agua S-3 (solo rociadores roscados)