

Reliable®

Sprinklers Pendentes ESFR Modelos JL14 e JL17

Classificados 175 psi (12 bar)

Recursos

- Listado por cULus, VdS e LPCB como um sprinkler ESFR
- Aprovado pela FM como um sprinkler de resposta rápida, com e sem armazenamento
- Elemento operacional de liga metálica
- Design compacto

Descrição do produto

Os modelos JL14 e JL17 da Reliable são de supressão precoce Sprinklers de resposta rápida (ESFR) com fatores K nominais de 14.0 (200 métrico) e 16.8 (240 métrico), respectivamente. Os sprinklers usam um elo de solda de liga metálica com alavanca em uma classificação de temperatura de 165°F (74°C) ou 212°F (100°C). Esses sprinklers são projetados para responder rapidamente a incêndios crescentes e fornecerão uma descarga de água pesada para “suprimir” em vez de “controlar” incêndios.

As aprovações da FM classificam os modelos JL14 e JL17 como sprinklers de resposta rápida, com e sem armazenamento, quando usados de acordo com as Folhas de Dados de Prevenção de Perda de Propriedade da FM Global

Os sprinklers JL14 e JL17 estão disponíveis com roscas 3/4" NPT ou ISO7-1R3/4 (BSPT) e o JL17 também está disponível com o acoplamento de sprinkler Estilo V9* Victaulic® IGS™.

Os sprinklers ESFR Modelos JL14 e JL17 são projetados para serem mais curtos e compactos do que outros sprinklers ESFR, permitindo maior flexibilidade em relação à distância de tetos e obstruções. Os sprinklers ESFR JL14 e JL17 também são menos suscetíveis a danos devido ao defletor menor e ao design da estrutura. Os sprinklers ESFR mais leves JL14 e JL17 foram aprovados em testes de lista de uso severo e de abusos sem protetores de plástico

***Observação:** Victaulic® e IGS™ são marcas comerciais da Victaulic Company.



Sprinklers Pendentes ESFR Modelos JL14 e JL17

Tabela A

Modelo	Fator K nominal gpm/psi ^{1/2} (L/min/bar ^{1/2})	Aprovações	Número de identificação do sprinkler (SIN)
JL14	14.0 (200)	cULus, FM, VdS, LPCB, CNBOP-PIB	RA1812
JL17	16.8 (240)	cULus, FM, VdS, LPCB, CNBOP-PIB	RA1914

Sprinkler ESFR Modelo JL14 SIN RA1812

Especificações técnicas

Estilo: Pendente

Conexão: roscas 3/4" NPT ou ISO7-1R3/4 (BSPT)

Fator nominal: 14.0 (200 métrico)

Pressão máx. de trabalho: 175 psi (12 bar)

Especificações de material

Sensor térmico: Ligação de solda de berílio e níquel

Estrutura do sprinkler: Liga de latão

Tampão: Liga de bronze

Conjunto de vedação: Liga de Níquel com PTFE

Parafuso de carga: Liga de bronze

Defletor: Liga de bronze

Kick Spring: Liga de aço inoxidável

Acabamentos do sprinkler

Bronze

Sensibilidade

Resposta rápida

Resposta Rápida (FM)

Classificações de temperatura

Normal: 165°F (74°C)

Intermediário: 212°F (100°C)

Chave de sprinkler

Modelo J1

Guardas e shields

Water Shield Modelo S-3 (FM)*

Listagens e aprovações

cULus

Aprovado pela FM

VdS

LPCB

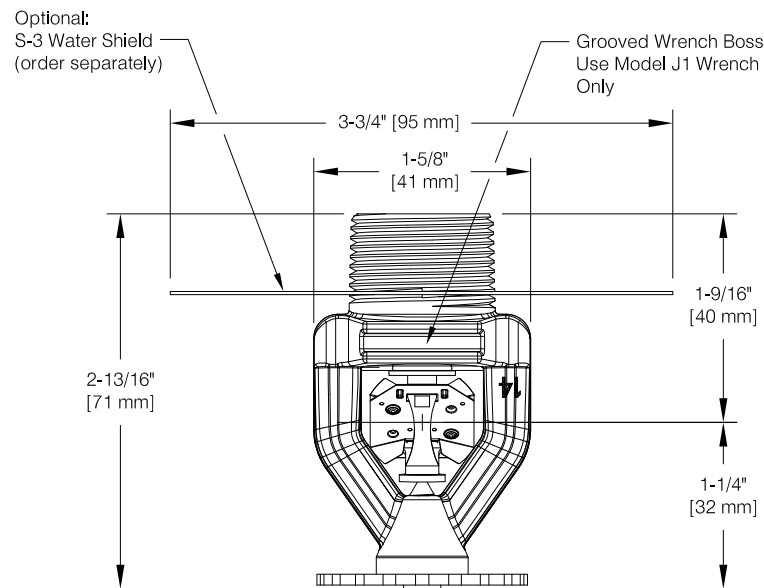
CNBOP-PIB



***Observação:** O sprinkler de incêndio Modelo JL14 é aprovado pela FM com o Water Shield Modelo S-3 para uso como um sprinkler pendente de nível intermediário. O diâmetro do Water Shield Modelo S-3 é 3-3/4" (95 mm).

Componentes e dimensões do sprinkler Modelo JL14

Figura 1



Sprinkler ESRF Modelo JL17 SIN RA1914

Especificações técnicas

Estilo: Pendente

Conexão: roscas 3/4" NPT ou ISO7-1R3/4 (BSPT)

Sprinkler Estilo V9 Victaulic® IGS™

Acoplamento

Fator K nominal: 16.8 (240 métrico)

Pressão máx. de trabalho: 175 psi (12 bar)

Especificações de material

Sensor térmico: Ligação de solda de berílio e níquel

Estrutura do sprinkler: Liga de latão

Tampão: Liga de bronze

Conjunto de vedação: Liga de Níquel com PTFE

Parafuso de carga: Liga de bronze

Defletor: Liga de bronze

Kick Spring: Liga de aço inoxidável

Acabamentos do sprinkler

Bronze

Sensibilidade

Resposta rápida

Resposta Rápida (FM)

Classificações de temperatura

Normal: 165°F (74°C)

Intermediário: 212°F (100°C)

Chave de sprinkler

Modelo J1

Guardas e shields

Water Shield Modelo S-3 (FM)*

Listagens e aprovações

cULus

Aprovado pela FM

VdS

LPCB

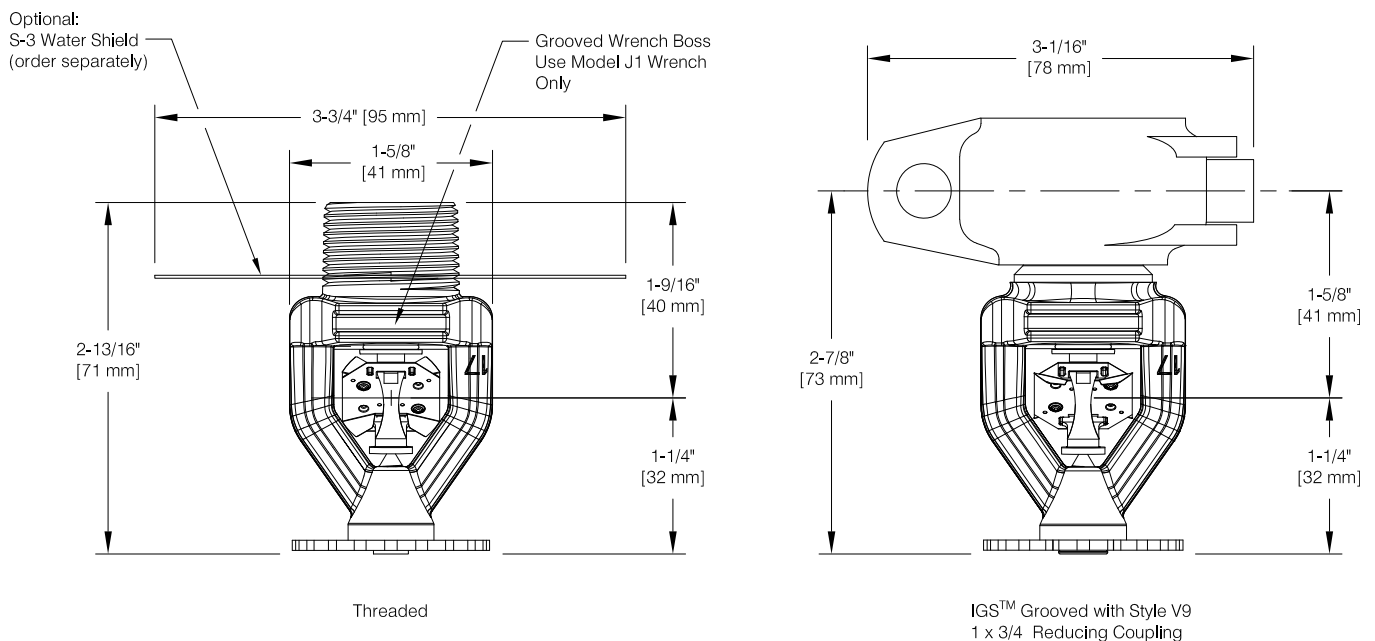
CNBOP-PIB



***Observação:** O sprinkler de incêndio Modelo JL17 é aprovado pela FM com o Water Shield Modelo S-3 para uso como um sprinkler pendente de nível intermediário. O diâmetro do Water Shield Modelo S-3 é 3-3/4" (95 mm).

Componentes e dimensões do sprinkler Modelo JL17

Figura 2



Tipo de armazenamento	NFPA	FM GLOBAL
Tipo de sprinkler	ESFR	Armazenamento
Tipo de resposta	ESFR	Resposta rápida
Tipo de sistema	Molhado	Molhado
Classificação de temperatura °F (°C)	165 (74), 212 (100)	165 (74), 212 (100)
Construção do telhado	Consulte NFPA 13	Consulte FM Global 2-0
Declive do teto	Consulte NFPA 13	Consulte FM Global 2-0
Área máxima de cobertura	Consulte NFPA 13	Consulte FM Global 2-0
Área de cobertura mínima	Consulte NFPA 13	Consulte FM Global 2-0
Espaçamento máximo	Consulte NFPA 13	Consulte FM Global 2-0
Espaçamento mínimo	Consulte NFPA 13	Consulte FM Global 2-0
Liberação mínima para mercadoria	Consulte NFPA 13	Consulte FM Global 2-0
Distância do sprinkler até o teto	Consulte NFPA 13	Consulte FM Global 2-0
Armazenamento de estrutura aberta, única, dupla, de várias filas ou rack portátil de Classe I-IV, plásticos cartonados Unexp	Consulte NFPA 13	Consulte FM 2-0 e 8-9
Pilha sólida ou Armazenamento paletizado de Classe I - IV e Plásticos cartonados Unexp	Consulte NFPA 13	Consulte FM 2-0 e 8-9
Armazenamento ocioso de paletes	Consulte NFPA 13	Consulte FM 2-0, 8-9 e 8-24
Armazenamento de pneus de borracha	Consulte NFPA 13	Consulte FM 2-0 e 8-3
Armazenamento de papel em rolo	Consulte NFPA 13	Consulte FM 8-21
Armazenamento de líquido inflamável	Consulte NFPA 30	Consulte FM 7-29
Armazenamento de aerossol	Consulte NFPA 30B	Consulte FM 7-31
Componentes automotivos em racks portáteis	N/A	N/A

Instalação

Os sprinklers Modelos JL14 e JL17 devem ser instalados de acordo com as Folhas de Dados de Prevenção de Perdas NFPA 13 e FM 2-0 e 8-9, bem como os requisitos de quaisquer autoridades competentes. Consulte a Tabela B para obter informações sobre os critérios de design NFPA e FM Global para os sprinklers Modelos JL14 e JL17.

Apenas para sprinklers roscados, use a chave de sprinkler Modelo J1 para remoção e instalação. Qualquer outro tipo de chave pode danificar o sprinkler. Um ressalto ranhurado é fornecido no sprinkler para limitar a possibilidade de a chave escorregar durante a instalação.

Ao manusear sprinklers, segure-os apenas nos braços da estrutura e não aplique nenhuma força no conjunto do elo. Os sprinklers Modelos JL14 e JL17 devem ser apertados com um torque de 14 a 40 ft-lbs (19 a 54 N-m). Não apertar os sprinklers com o torque recomendado pode causar vazamento ou danos ao sprinkler. Sprinklers danificados devem ser substituídos imediatamente.

Para sprinklers ranhurados, empurre o Acoplamento IGS™ Modelo V9 do sprinkler na saída ranhurada até que ocorra o contato com a perna central da gaxeta. Alinhe os braços da estrutura do sprinkler e as almofadas do acoplamento com a tubulação do sprinkler e aperte o acoplamento até que as almofadas do acoplamento se encontrem. Para obter informações adicionais, consulte o boletim técnico I-V9 da Victaulic®.

Cuidado: Ao manusear sprinklers, segure-os apenas pelos braços da estrutura e não aplique nenhuma força no conjunto do elo.

Manutenção

Os sprinklers Modelos JL14 e JL17 ESFR devem ser inspecionados e o sistema de sprinklers mantido de acordo com a NFPA 25. Não limpe o sprinkler com água e sabão, amônia ou qualquer outro fluido de limpeza. Substitua qualquer sprinkler que tenha sido pintado (exceto pintura aplicada de fábrica) ou danificado de alguma forma. Um estoque de sprinklers sobressalentes deve ser mantido para permitir a substituição rápida de sprinklers danificados ou operados. Antes da instalação, os sprinklers devem ser mantidos nas caixas e embalagens originais até o uso, para minimizar o potencial de danos aos sprinklers que poderiam causar operação inadequada ou não operação.

Uma vez operados, os sprinklers automáticos não podem ser remontados e reutilizados. Devem ser instalados novos sprinklers do mesmo tamanho, tipo e classificação de temperatura. Um gabinete de sprinklers de reposição deve ser fornecido para essa finalidade.

Listagens e aprovações

1. Listado pela UL e certificado pelo ULC para o Canadá (cULus)
2. Aprovado pela FM (FM)
3. Certificado VdS (VdS)
4. Aprovado pelo Conselho de Certificação de Prevenção de Perdas (LPCB)
5. Aprovação Técnica CNBOP-PIB (CNBOP-PIB)



Observação: A Reliable também disponibiliza saídas soldadas ranhuradas 1" S/142 IGS™.



Broca de instalação de acoplamento de sprinkler Estilo V9 Victaulic® IGS™ - Uma broca fornecida em cada caixa de 25 sprinklers.

Chave para sprinkler Modelo J1

Figura 3



Garantia

Para obter a garantia, os termos e as condições da Reliable Automatic Sprinkler Co., Inc., visite www.reliablesprinkler.com.

Informações para pedidos

Especifique

- Sprinkler: [JL14] [JL17]
- Classificação de temperatura: [165°F (64°C)] [212°F (100°C)]
- Conexão da extremidade: [3/4" NPT] [ISO7-1R3/4 (BSPT)]
[Acoplamento de Sprinkler Estilo V9 *apenas JL17* Victaulic® IGS™]

Opcional

- Water Shield S-3 (somente sprinklers com rosca)