

Reliable®

Modell HL22 ESFR Hängender Sprinkler

175 psi (12 bar) Nenndruck

Eigenschaften

- cULus, VdS und LPCB sind als ESFR-Sprinkler gelistet.
- FM-Zulassung als schnell auslösender Lager- oder Nicht-Lagersprinkler
- Bedienelement Schmelzlot

Produktbeschreibung

Das Reliable Modell HL22 ist ein Sprinkler mit früher Unterdrückung und schneller Auslösung (ESFR) und einem nominalen K-Faktor von 22,4 (320 metrisch). Die Sprinkler nutzen ein hebelbetätigtes Legierungsschmelzlot mit einem Temperaturbereich von 74 °C (165 °F) oder 100 °C (212 °F). Diese Sprinkler sind so konzipiert, dass sie schnell auf wachsende Brände reagieren und einen starken Wasseraustrag liefern, um Brände eher zu „unterdrücken“ als zu „kontrollieren“.

FM-Zulassungen klassifizieren das Modell HL22 als schnell auslösenden Sprinkler für Lager und Nichtlager, wenn es gemäß den FM Global Property Loss Prevention Data Sheets verwendet wird.

Zusätzlich zu den Entwurfskriterien in der NFPA 13 besitzt das Modell HL22 eine UL-Listung für bestimmte Anwendungen und Waren der Klasse I-IV in Lagern mit einer Höhe von 13,7 m (45 Fuß) sowie kartonierten, ungeschäumten Kunststoffen der Gruppe A in Gebäuden mit einer Höhe von 14,6 m (48 Fuß) (siehe Tabelle C für vollständige Details).

Die HL22-Sprinkler sind mit 1" NPT- oder ISO7 R-1-Gewinde und auch mit Victaulic® IGS™ Style V9-Sprinklerkupplung* erhältlich.

***Anmerkung:** Victaulic® und IGS™ sind Marken der Victaulic Company.



ESFR-Sprinklermodell HL22

Sprinklermodell HL22 mit Victaulic® IGS™
V9-Sprinklerkupplung

Modell HL22 ESFR – Hängender Sprinkler

Tabelle A

Modell	Nomineller K-Faktor GPM/psi ^{1/2} (l/min/bar ^{1/2})	Zulassungen	Sprinkler- Identifikationsnummer (SIN)
HL22	22,4 (320)	cULus, FM, LPCB, VdS	RA1011

Technische Daten

Stil: Hängend
Anschluss: 1" NPT- oder ISO 7 R-1-Gewinde, IGS™
 Style V9-Sprinklerkupplung
Nomineller K-Faktor: 22,4 (320)
Max. Arbeitsdruck: 175 psi (12 bar)

Empfindlichkeit

Schnell auslösend (cULus)
 Schnell auslösend (FM)

Temperaturbereiche

Normal: 74 °C (165 °F)
 Mittel: 100 °C (212 °F)

Materialspezifikationen

Wärmesensor: Schmelzlot aus Berilliumlegierung
Sprinklerrahmen: Messingguss
Auslöseglied: Kupferlegierung
Dichtungseinheit: Nickel mit PTFE
Druckschraube: Bronze
Sprinklerschirm: Bronze
Hebel: Edelstahl
Auswurfeder: Edelstahl

Schutze und Prallbleche (nur für Sprinkler mit Gewinde)

K22-Schutz (NUR für Zwischendecken)
 Prallblech S-5 (NUR für Zwischendecken)

Sprinklerschlüssel

Modell W5

Listungen und Zulassungen

cULus
 FM-Zulassung
 LPCB
 VdS

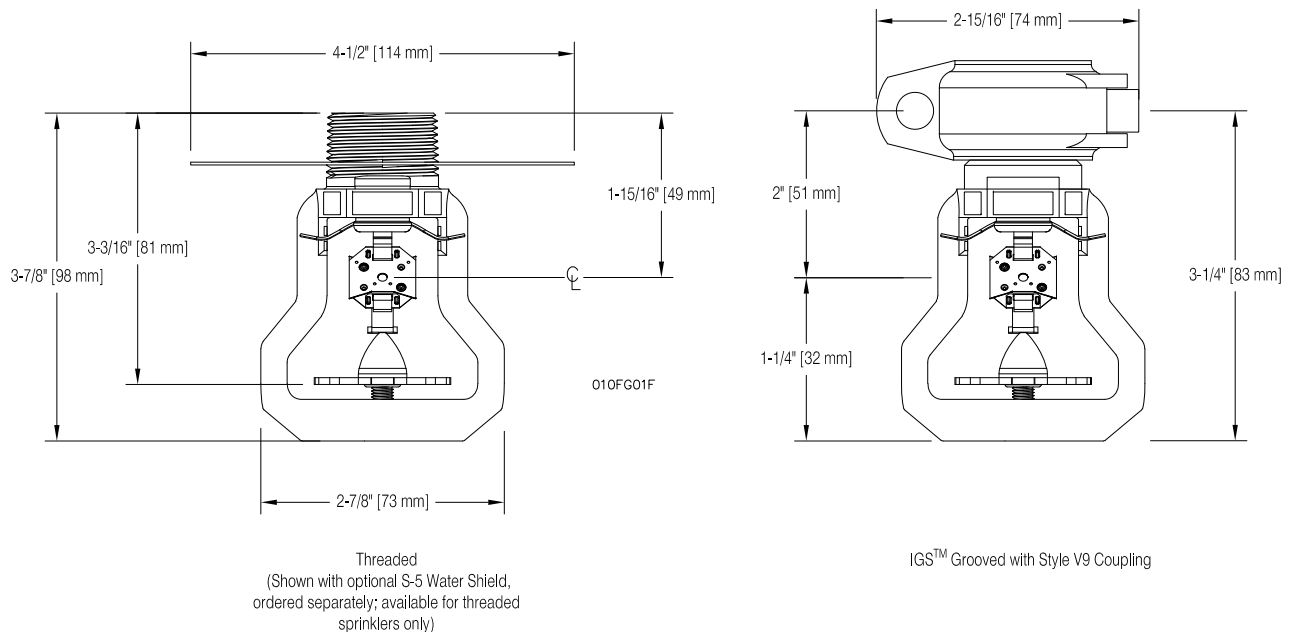
Sprinkleroberfläche

Standard (nur Messing)



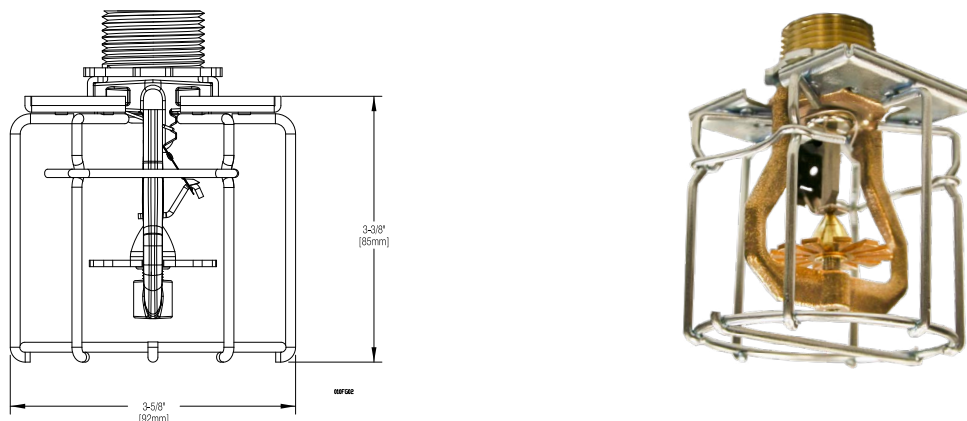
Komponenten und Abmessungen des Sprinklermodells HL22

Abbildung 1



ESFR-Sprinklermodell HL22 mit Schutzmodell 22 (NUR für Zwischendeckensprinkler mit Gewinde)

Abbildung 2



Lagertyp	NFPA	FM GLOBAL
Sprinklertyp	ESFR	Lager
Auslösetyp	ESFR	Schnell auslösend
Systemtyp	Nass	Nass
Temperaturbereich °C (°F)	74 (165), 100 (212)	74 (165), 100 (212)
Dachkonstruktion	Siehe NFPA 13	Siehe FM Global 2-0
Deckenneigung	Siehe NFPA 13	Siehe FM Global 2-0
Maximale Wirkfläche	Siehe NFPA 13	Siehe FM Global 2-0
Minimale Wirkfläche	Siehe NFPA 13	Siehe FM Global 2-0
Maximaler Abstand	Siehe NFPA 13	Siehe FM Global 2-0
Minimaler Abstand	Siehe NFPA 13	Siehe FM Global 2-0
Minimaler Abstand zur Ware	Siehe NFPA 13	Siehe FM Global 2-0
Sprinklerabstand zur Decke	Siehe NFPA 13	Siehe FM Global 2-0
Offener Rahmen; einzel-, doppel-, mehrreihig oder bewegliche Regallagerung von Waren der Klasse I-IV und Kunststoffe der Gruppe A	Siehe NFPA 13	Siehe FM 2-0 und 8-9
Massivstapel oder palettierte Lagerung von Waren der Klasse I-IV und Kunststoffe der Gruppe A	Siehe NFPA 13	Siehe FM 2-0 und 8-9
Lagerung von leeren Paletten	Siehe NFPA 13	Siehe FM 2-0, 8-9 und 8-24
Lagerung von Gummireifen	Siehe NFPA 13	Siehe FM 2-0 und 8-3
Lagerung von Papierrollen	Siehe NFPA 13	Siehe FM 8-21
Lagerung von brennbaren Flüssigkeiten	Siehe NFPA 30	Siehe FM 7-29
Lagerung von Aerosolen	Siehe NFPA 30B	Siehe FM 7-31
Autokomponenten in beweglichen Regalen	k. A	k. A

Beschreibung	UL-Kriterien für bestimmte Anwendungen
Sprinklertyp	ESFR
Temperaturbereich °C (°F)	212 (100)
Auslösetyp	ESFR
Systemtyp	Nass
Maximale Wirkfläche	Siehe NFPA 13
Minimale Wirkfläche	Siehe NFPA 13
Maximale Deckenneigung	Siehe NFPA 13
Maximaler Abstand	Siehe NFPA 13
Minimaler Abstand	Siehe NFPA 13
Schirmabstand von Wänden	Siehe NFPA 13
Schirmabstand bis Regaloberkante	Siehe NFPA 13
Schirmabstand zur Decke	150–350 mm (6–14")
Maximale Deckenhöhe	14,6 m (48 ft)
Maximale Lagerhöhe	13,1 m (43 ft)
Lageranordnung	Einreihige und zweireihige Regallagerung, Paletten- und Massivstapellagerung. Keine oben offenen Behälter oder festen Regale.
Ware	Waren der Klasse I–IV, verkapselt oder nicht verkapselt, und kartonierte, ungeschäumte Kunststoffe der Gruppe A
Sprinkleranlagendesign	Nenndruck 55 psi (3,8 bar), 12 Sprinkler in abgelegenen Bereich
Kriterien bei Versperrung	Siehe NFPA 13
Minimale Gangbreite	2,4m (8ft)
Zulässiger Schlauchdurchfluss und Dauer	Siehe NFPA 13

Installation

Sprinklermodelle HL22 sind für die Installation gemäß NFPA 13 und den FM Loss Prevention Data Sheets 2-0 und 8-9 sowie den Anforderungen aller zuständigen Behörden vorgesehen. Tabelle B enthält Informationen zu den NFPA- und FM Global-Entwurfskriterien für die Sprinklermodelle HL22.

Verwenden Sie für den Aus- und Einbau von Sprinklern mit Gewinde nur den Sprinklerschlüssel Modell W5 (Abbildung 3). Jede andere Art von Schraubenschlüssel kann den Sprinkler beschädigen. Am Sprinkler befindet sich ein geriffelter Schraubenschlüsselvorsprung, um das Verrutschen des Sprinklerschlüssels während der Installation zu begrenzen.

Sprinkler des Modells HL22 sollten mit einem Drehmoment von 19 bis 54 Nm (14 bis 40 ft lbs) angezogen werden. Sprinkler nicht über dem empfohlenen Höchstdrehmoment festziehen. Das Überschreiten des empfohlenen Drehmoments kann zu Undichtigkeiten oder Beeinträchtigungen der Sprinkler führen.

Drücken Sie bei geriffelten Sprinklern die IGS™ Style V9-Sprinklerkupplung auf den geriffelten Auslass, bis der Mittelteil der Dichtung berührt wird. Richten Sie die Sprinklerarmen und Kupplungsbeläge an der Sprinklerleitung aus und ziehen Sie die Kupplung fest, bis sich die Kupplungsbeläge berühren. Weitere Informationen finden Sie im technischen Merkblatt I-V9 von Victaulic®.

Vorsicht: Halten Sie Sprinkler nur an den Sprinklerarmen und üben Sie keine Kraft auf die Schmelzlotbaugruppe aus. Beschädigte Sprinkler müssen sofort ausgetauscht werden.

Instandhaltung

Reliable Sprinkler des Modells HL22 müssen inspiziert werden, und die Sprinkleranlage muss gemäß NFPA 25 sowie den Anforderungen aller zuständigen Behörden gewartet werden.

Vor der Installation sollten die Sprinkler bis zur Verwendung in den Originalkartons und -verpackungen verbleiben. Dadurch wird das Risiko einer Beschädigung der Sprinkler minimiert, die zu Fehlfunktionen oder Nichtbetrieb führen kann.

Reinigen Sie Sprinkler nicht mit Wasser und Seife, Ammoniakflüssigkeit oder anderen Reinigungsflüssigkeiten. Entfernen Sie Staub durch leichtes Absaugen, ohne den Sprinkler zu berühren.

Ersetzen Sie alle lackierten Sprinkler (außer die Lackierung erfolgte werksseitig). Ein Vorrat an Ersatzsprinklern sollte aufrechterhalten werden, um einen schnellen Austausch beschädigter oder alter Sprinkler zu ermöglichen.

Wenn die Sprinkler nicht ordnungsgemäß gewartet werden, kann dies zu einem unbeabsichtigten Betrieb oder einer Nichtauslösung während eines Brandereignisses führen.

Garantie

Die Garantie- und allgemeinen Geschäftsbedingungen der Reliable Automatic Sprinkler Co., Inc. finden Sie unter www.reliablesprinkler.com.

Sprinklerschlüssel Modell W5

Abbildung 3



Bestellinformationen

Geben Sie Folgendes an:

- Sprinkler: [HL22]
- Temperaturbereich: [64 °C (165 °F)] [100 °C (212 °F)]
- Endanschluss: [1" NPT] [ISO 7 R-1]
[Victaulic® IGS™ Style V9-Sprinklerkupplung]



Anmerkung: Geriffelte, geschweißte Auslässe vom Typ 1" S/142 IGS™ sind auch bei Reliable erhältlich.



Montagesatz für Victaulic® IGS™ Style V9-Sprinklerkupplung – Jede Packung mit 25 Sprinklern enthält einen Bit.