

# Reliable®

## HL22 ESFR型 下垂型洒水喷头

额定175 psi (12 bar)

### 特点

- cULus、VdS和LPCB列名为ESFR洒水喷头
- FM认证：快速响应仓储类和非仓储类洒水喷头
- 易熔合金片操作元件

### 产品描述

Reliable HL22型是一款标称K系数为22.4 (320公制) 的早期抑制快速响应 (ESFR) 洒水喷头。洒水喷头使用额定温度为165°F (74°C) 或212°F (100°C) 的杠杆式易熔合金片。这些洒水喷头旨在对不断增大的火势作出快速响应，并喷洒大量的水以“抑制”而不是“控制”火势。

当根据FM全球财产损失预防数据表使用时，FM认证将HL22型分类为仓储类和非仓储类快速响应洒水喷头。

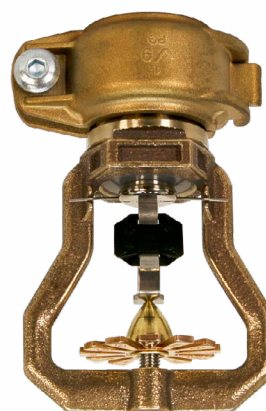
除了NFPA 13中提供的设计标准外，HL22型还有一个针对45英尺I-IV类仓储和48英尺建筑中纸盒装非发泡A组塑料仓储的特殊应用UL列名 (参见表C了解完整详情)。

HL22洒水喷头可带有1英寸NPT或ISO7 R-1螺纹，也可带Victaulic® IGS™ V9洒水喷头联轴器\*。

**\*注意：**Victaulic®和IGS™是Victaulic (唯特利) 公司的商标。



HL22 ESFR型洒水喷头



带Victaulic® IGS™ V9洒水喷头联轴器的HL22型洒水喷头

### HL22 ESFR型下垂型洒水喷头

表A

型号	标称K系数 gpm/psi <sup>1/2</sup> (L/min/bar <sup>1/2</sup> )	认证	洒水喷头识别号 (SIN)
HL22	22.4 (320)	cULus、FM、LPCB、VdS	RA1011

## HL22 ESFR型洒水喷头SIN RA1011

### 技术规格

样式: 下垂型

连接: 1" NPT或ISO7 R-1螺纹, IGS™  
V9洒水喷头联轴器

标称K系数: 22.4 (320)

最大工作压力: 175 psi (12 bar)

### 材料规格

温度传感器: 镀镍易熔合金片

洒水喷头框架: 黄铜铸件

按钮: 铜合金

密封组件: 镍与PTFE

载荷螺丝: 青铜

溅水盘: 青铜

杠杆: 不锈钢

弹出弹簧: 不锈钢

### 洒水喷头饰面

标准 (仅黄铜)

### 敏感性

快速响应 (cULus)

快速响应 (FM)

### 额定温度

普温: 165°F (74°C)

中温: 212°F (100°C)

### 喷头保护罩和水罩 (仅适用于螺纹洒水喷头)

K22喷头保护罩 (仅限中温级)

S-5水罩 (仅限中温级)

### 洒水喷头扳手

W5型

### 列名和认证

cULus

FM认证

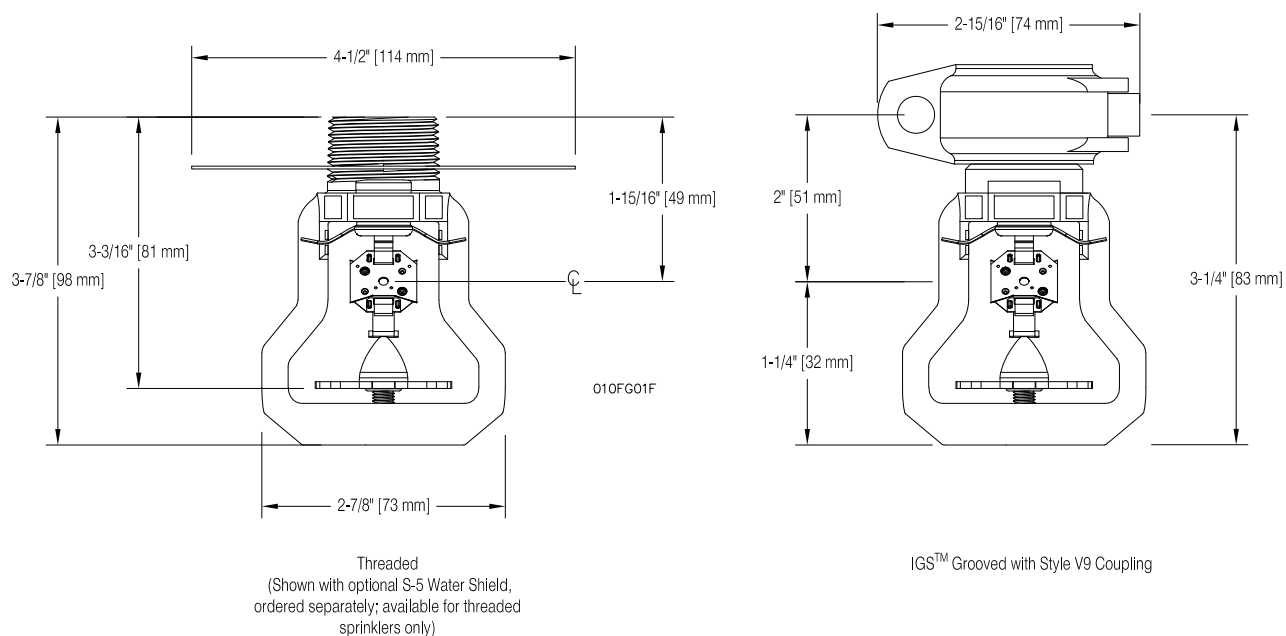
LPCB

VdS



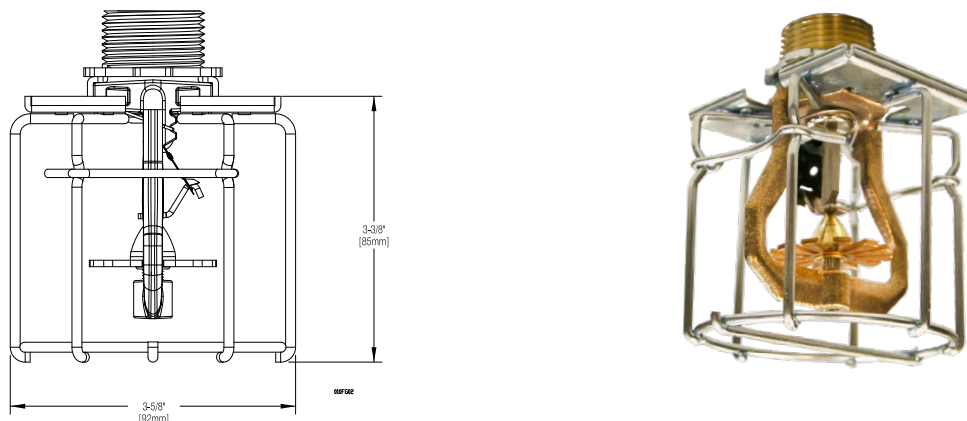
## HL22型洒水喷头的组件和尺寸

图1



## 带22型喷头保护罩的HL22 ESFR型洒水喷头 (仅限螺纹洒水喷头的中温级用途)

图2



仓储类型	NFPA	FM GLOBAL
洒水喷头类型	ESFR	仓储
响应类型	ESFR	快速响应
系统类型	湿式	湿式
额定温度°F (°C)	165 (74) , 212 (100)	165 (74) , 212 (100)
屋顶结构	参见NFPA 13	参见FM Global 2-0
天花板坡度	参见NFPA 13	参见FM Global 2-0
最大覆盖面积	参见NFPA 13	参见FM Global 2-0
最小覆盖面积	参见NFPA 13	参见FM Global 2-0
最大间距	参见NFPA 13	参见FM Global 2-0
最小间距	参见NFPA 13	参见FM Global 2-0
到商品的最小间隙	参见NFPA 13	参见FM Global 2-0
洒水喷头到天花板的距离	参见NFPA 13	参见FM Global 2-0
I-IV类商品和A组塑料的开架式、单、双、多排或便携式货架仓储	参见NFPA 13	参见FM 2-0和8-9
I-IV类商品和A组塑料的实心堆垛或货盘式仓储	参见NFPA 13	参见FM 2-0和8-9
闲置货盘仓储	参见NFPA 13	参见FM 2-0、8-9和8-24
橡胶轮胎仓储	参见NFPA 13	参见FM 2-0和8-3
卷纸仓储	参见NFPA 13	参见FM 8-21
易燃液体仓储	参见NFPA 30	参见FM 7-29
气雾剂仓储	参见NFPA 30B	参见FM 7-31
便携式货架中的汽车零部件	不适用	不适用

描述	UL特殊应用标准
洒水喷头类型	ESFR
额定温度°F (°C)	212 (100)
响应类型	ESFR
系统类型	湿式
最大覆盖面积	参见NFPA 13
最小覆盖面积	参见NFPA 13
天花板最大坡度	参见NFPA 13
最大间距	参见NFPA 13
最小间距	参见NFPA 13
溅水盘到墙壁的距离	参见NFPA 13
溅水盘到仓储顶部	参见NFPA 13
溅水盘到天花板的距离	6"-14" (150-350mm)
最大天花板高度	48' (14.6m)
最大仓储高度	43' (13.1m)
仓储布置	单排和双排货架仓储、货盘式和实心堆垛仓储。没有敞口容器或实心搁架。
商品	封装的或未封装的I-IV类商品, 以及纸盒装A组非发泡塑料
洒水喷头系统设计	55 PSI (3.8 bar) 设计压力, 较远区域分布12个洒水喷头
障碍标准	参见NFPA 13
最小过道宽度	8ft (2.4m)
水带射流允许量和持续时间	参见NFPA 13

## 安装

HL22型洒水喷头旨在按照NFPA 13和FM防损数据表2-0和8-9以及任何具有管辖权的机构的要求进行安装。有关HL22型洒水喷头的NFPA和FM Global设计标准的信息，请参见表B。

螺纹洒水喷头仅可使用W5型洒水扳手进行拆卸和安装（图3）。任何其他类型的扳手都可能损坏洒水喷头。洒水喷头上有一个沟槽式扳手凸台，以限制扳手在安装过程中打滑的可能性。

HL22型洒水喷头应使用14-40 lbs-ft (19-54 N·m) 的扭矩拧紧。拧紧洒水喷头的扭矩请勿超过最大推荐扭矩。超过最大推荐扭矩可能会导致洒水喷头泄漏或损坏。

对于沟槽式洒水喷头，请将IGS™ V9洒水喷头联轴器按到沟槽式出口上，直到与垫圈的中间支脚接触为止。将洒水喷头框架臂和联轴器的垫与洒水喷头的配管对齐，拧紧联轴器，直到接触联轴器的垫。更多信息，请参考Victaulic® 技术公告I-V9。

**小心：**在搬运洒水喷头时，只能抓在洒水喷头的框架臂处，不要对合金片组件施加任何力。损坏的洒水喷头必须立即更换。

## 维护

应根据NFPA 25以及任何有管辖权的当局的要求检查Reliable HL22型洒水喷头并对洒水喷头系统进行维护。

在安装之前，洒水喷头应一直存放在原始纸箱和包装中直到使用。这将使洒水喷头受损的可能性降到最低，因为洒水喷头的损坏可能导致不正常动作或不动作。

请勿使用肥皂水、氨水或任何其他清洁液清洁洒水喷头。通过轻柔的吸尘除去灰尘，不接触洒水喷头。

更换任何已喷漆的洒水喷头（出厂时喷漆的除外）。应保留备用的洒水喷头，以快速更换损坏或发生过动作的洒水喷头。

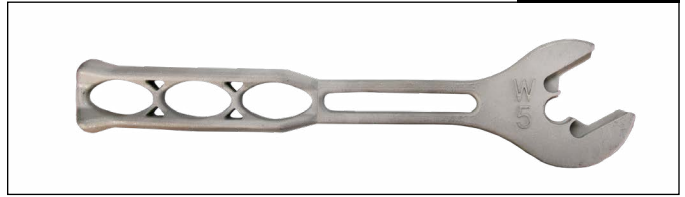
未能正确维护洒水喷头可能会导致火灾事故期间意外动作或不动作。

## 保证

有关Reliable Automatic Sprinkler Co., Inc.的保证、条款和条件，请访问[www.reliablesprinkler.com](http://www.reliablesprinkler.com)。

W5型洒水喷头扳手

图3



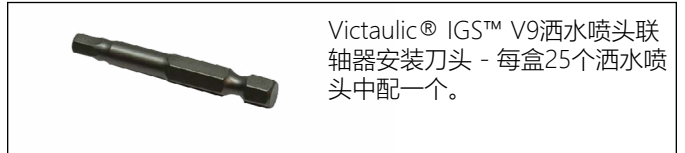
## 订购信息

### 具体说明：

- 洒水喷头：[HL22]
- 额定温度：[165°F (64°C)] [212°F (100°C)]
- 端部连接：[1" NPT] [ISO7 R-1]  
[Victaulic® IGS™ V9 洒水喷头联轴器]



**注意：**Reliable也提供1" S/142 IGS™ 沟槽式焊接出口。



Victaulic® IGS™ V9洒水喷头联轴器安装刀头 - 每盒25个洒水喷头中配一个。