

Reliable®

Modell G5-serie sprinkler

Standard spray, platt dold hängande

Finns med packningslock

Funktioner

- Standardtäckning, dold hängande (K2,8, 4,2, 5,6 och 8,0 [40, 60, 80 och 115 i SI-enheter])
- Platt dold täckplatta finns i olika ytbehandlingar.
- Finns med rostfritt stålpläterad täckplatta (se tabell I).
- 19 mm ($\frac{3}{4}$ tum) justering av täckplatta.
- Täckplatta finns med valfri packning.

Produktbeskrivning

Modell G5-sprinkler är standardtäcknings-, dolda sprinkler med plan platta som är konstruerade för installation i enlighet med NFPA 13 och FM:s datablad för förebyggande av global förlust av egendom. Alla sprinkler i modell G5-serien använder ett smältbart manöverelement.

Sprinklerna erbjuds med en standard täckplatta av modell G5, en täckplatta av modell G5 med en snabbsvarspackning (QR) eller en täckplatta av modell G5 med en standardvarspackning (SR). Modell G5-sprinkler med tätad täckplatta är avsedda att användas i dammfria miljöer, såsom rena rum.

Modell G5-sprinkler får endast användas med den modell G5-täckplatta som är listad eller godkänd med sprinklern. Tabell A ger en sammanfattning av tillgängliga sprinkler i modell G5-serien, tillsammans med listnings- och godkännandeinformation för varje kombination av sprinkler och täckplatta.



Modell G5 täckplatta



Modell G5 täckplatta med QR-packning



Modell G5 täckplatta med SR-packning

OBS! Packningsmaterialet är silikongummi, endast tillgängligt i vitt.

Modell G5-serie sprinkleröversikt

Tabell A

Sprinkler Modell	K-faktor I/(min x bar ^{1/2}) (gals/(min x psi ^{1/2}))	Täckplatta Modell	Listor och godkännanden	Känslighet	Maximalt arbetstryck bar (psi)	Sprinkleridentifikationsnummer (SIN)
G5-28	2,8 (40)	G5	cULus	QR	12 (175)	RA3411
			FM	SR		
		G5 QR-packning	cULus	QR		
		G5 SR-packning	cULus, FM	SR		
G5-42	4,2 (60)	G5	cULus	QR	12 (175)	RA3413
			G5 QR-packning	cULus		
		G5 SR-packning	cULus	SR		
G5-56	5,6 (80)	G5	cULus	QR	17 (250)	RA3415
			FM, LPCB, VdS, CE	SR	12 (175)	
		G5 QR-packning	cULus	QR	17 (250)	
		G5 SR-packning	cULus	SR	17 (250)	
			FM	SR	12 (175)	
G5-56 300	5,6 (80)	G5	cULus	QR	21 (300)	RA4014
		G5 QR-packning	cULus	SR		
		G5 SR-packning	cULus	SR		
G5-80	8,0 (115)	G5	cULus	QR	12 (175)	RA3412
			G5 QR-packning	cULus		
		G5 SR-packning	cULus	SR		
G5-80F	8,0 (115)	G5	FM	SR	12 (175)	RA3417
		G5 SR-packning				

Tekniska specifikationer

Stil: Platt dold hängande
Gångor: 1/2" NPT eller ISO 7-1 R1/2
Nominell K-faktor: 2,8 (40 i SI-enheter)
Maximalt arbetstryck: 12 bar (175 psi)

Materialspecifikationer

Smältbar länk: Beryllium Nickel
Sprinklerstomme: Mässingslegering
Spakar: Bronslegering
Ok: Mässingslegering
Tätningbricka: Nickel med PTFE
Lastskruv: Bronslegering
Torn: Kopparlegering
Stift: Rostfritt stål
Deflektor: Bronslegering
Kopp: Stål

Sprinkler temperaturvärden

74 °C (165 °F)
 100 °C (212 °F)

Känslighet

(Se tabell B)

Täckplattor

Modell G5
 Modell G5 QR-packning (endast cULus)
 Modell G5 SR-packning

Täckplattans ytbehandling

(Se tabell I)

Sprinklernyckel

Modell W3
 Modell FC

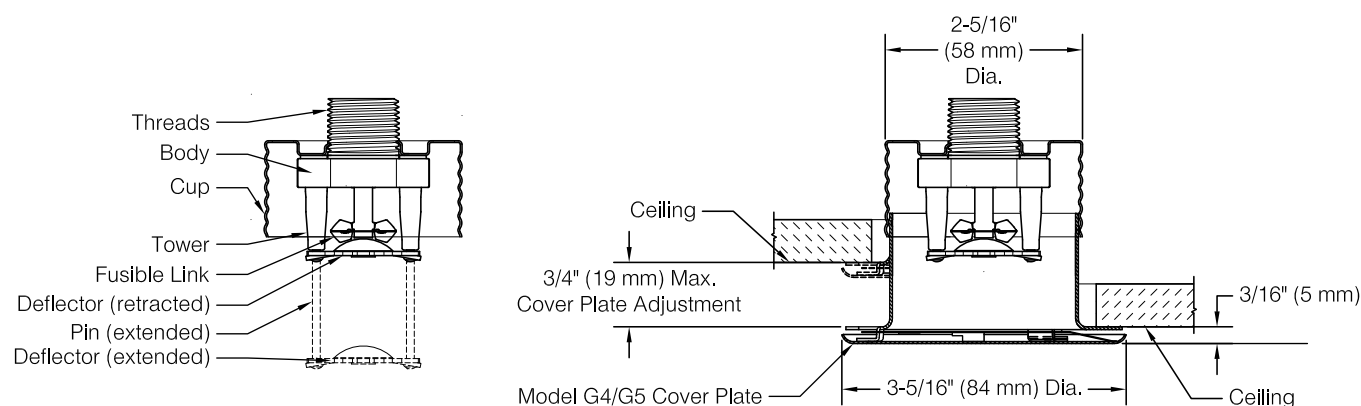
Listor och godkännanden

cULus-listad (endast lätt fara)
 FM-godkänd



Modell G5-28 sprinklerkomponenter och mått

Figur 1



Model G5-28 Sprinklerkänslighet

Tabell B

Täckplattemodell	Listnings- eller godkännandebyrå	
	cULus	FM
G5	QR	SR
G5 QR-packning	QR	-
G5 SR-packning	SR	SR

QR: Snabbt svar
 SR: Standard svar

Tekniska specifikationer

Stil: Platt dold hängande
Gångor: 1/2" NPT eller ISO 7-1 R1/2
Nominell K-faktor: 4,2 (60 i SI-enheter)
Maximalt arbetstryck: 12 bar (175 psi)

Materialspecifikationer

Smältbar länk: Beryllium Nickel
Sprinklerstomme: Mässingslegering
Spakar: Bronslegering
Ok: Mässingslegering
Tätningbricka: Nickel med PTFE
Lastskruv: Bronslegering
Torn: Kopparlegering
Stift: Rostfritt stål
Deflektor: Bronslegering
Kopp: Stål

Sprinkler temperaturvärden

74 °C (165 °F)
 100 °C (212 °F)

Känslighet

(Se tabell C)

Täckplattor

Modell G5
 Modell G5 QR-packning
 Modell G5 SR-packning

Täckplattans ytbehandling

(Se tabell I)

Sprinklernyckel

Modell W3
 Modell FC

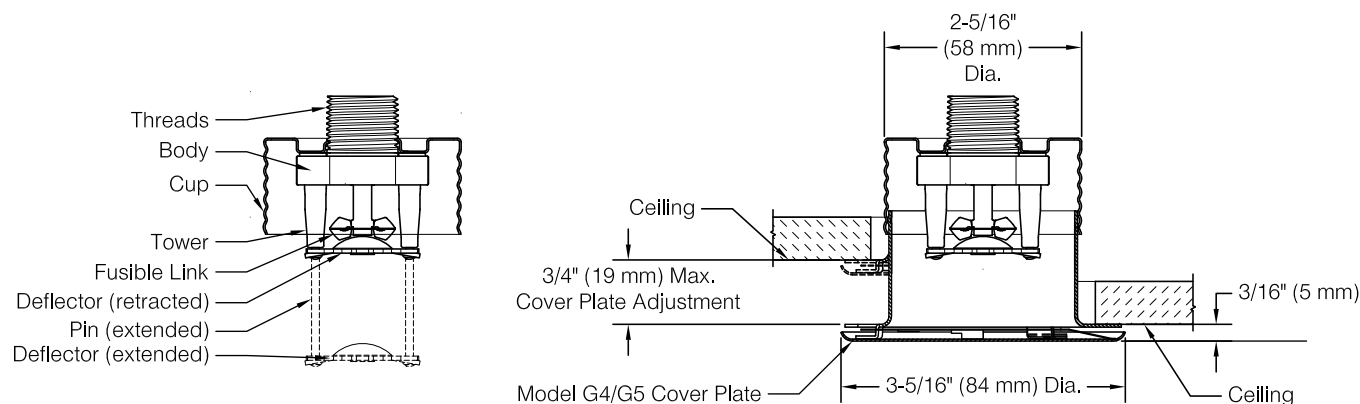
Listor och godkännanden

cULus-listad (endast lätt fara)



Modell G5-42 sprinklerkomponenter och mått

Figur 2



Modell G5-42 Känslighet

Tabell C

Täckplattemodell	Listnings- eller godkännandebyrå
	cULus
G5	QR
G5 QR-packning	QR
G5 SR-packning	SR

QR: Snabbt svar

SR: Standard svar

Tekniska specifikationer

Stil: Platt dold hängande
Gångor: 1/2" NPT eller ISO 7-1 R1/2
Nominell K-faktor: 5,6 (80 i SI-enheter)
Maximalt arbetstryck:
 12 bar (175 psi)
 17 bar (250 psi) (endast cULus)

Materialspecifikationer

Smältbar länk: Beryllium Nickel
Sprinklerstomme: Mässingslegering
Spakar: Bronslegering
Ok: Mässingslegering
Tätningbricka: Nickel med PTFE
Lastskruv: Bronslegering
Torn: Kopparlegering
Stift: Rostfritt stål
Deflektor: Bronslegering
Kopp: Stål

Sprinkler temperaturvärden

74 °C (165 °F)
 100 °C (212 °F) (endast cULus, FM, LPCB, CE)

Känslighet

(Se tabell D)

Täckplattor

Modell G5
 Modell G5 QR-packning (endast cULus)
 Modell G5 SR-packning (endast cULus och FM)

Täckplattans ytbehandling

(Se tabell I)

Sprinklernyckel

Modell W3
 Modell FC

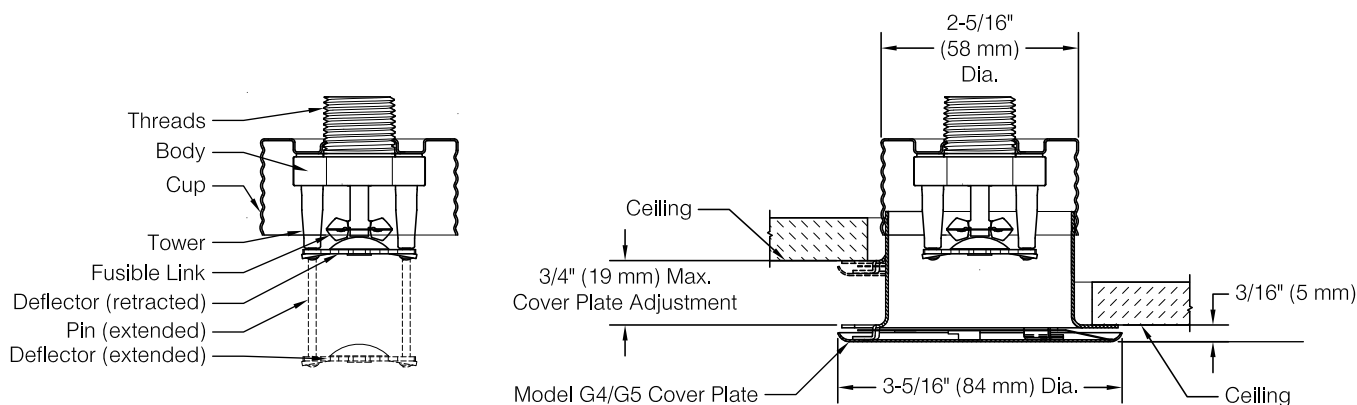
Listor och godkännanden

cULus-listad (endast lätt och normal fara)
 FM-godkänd
 LPCB-godkänd
 VdS-godkänd endast [74 ° (165 °F)]
 CE-listad (2831-CPR-S2062)



Modell G5-56 sprinklerkomponenter och mått

Figur 3



Modell G5-56 Känslighet

Tabell D

Täckplattmodell	Listnings- eller godkännandebyrå		
	cULus	FM	LPCB, VdS, CE
G5	QR	SR	SR
G5 QR-packning	QR	-	-
G5 SR-packning	SR	SR	-

QR: Snabbt svar

SR: Standardsvar

Tekniska specifikationer

Stil: Platt dold hängande
Gångor: 1/2" NPT eller ISO 7-1 R1/2
Nominell K-faktor: 5,6 (80 i SI-enheter)
Maximalt arbetstryck: 21 bar (300 psi)

Materialspecifikationer

Smältbar länk: Beryllium Nickel
Sprinklerstomme: Mässingslegering
Spakar: Bronslegering
Ok: Mässingslegering
Tätningbricka: Nickel med PTFE
Lastskruv: Bronslegering
Torn: Kopparlegering
Stift: Rostfritt stål
Deflektor: Bronslegering
Kopp: Stål

Sprinkler temperaturvärden

74 °C (165 °F)
 100 °C (212 °F)

Känslighet

(Se tabell E)

Täckplattor

Modell G5
 Modell G5 QR-packning
 Modell G5 SR-packning

Täckplattans ytbehandling

(Se tabell I)

Sprinklernyckel

Modell W3
 Modell FC

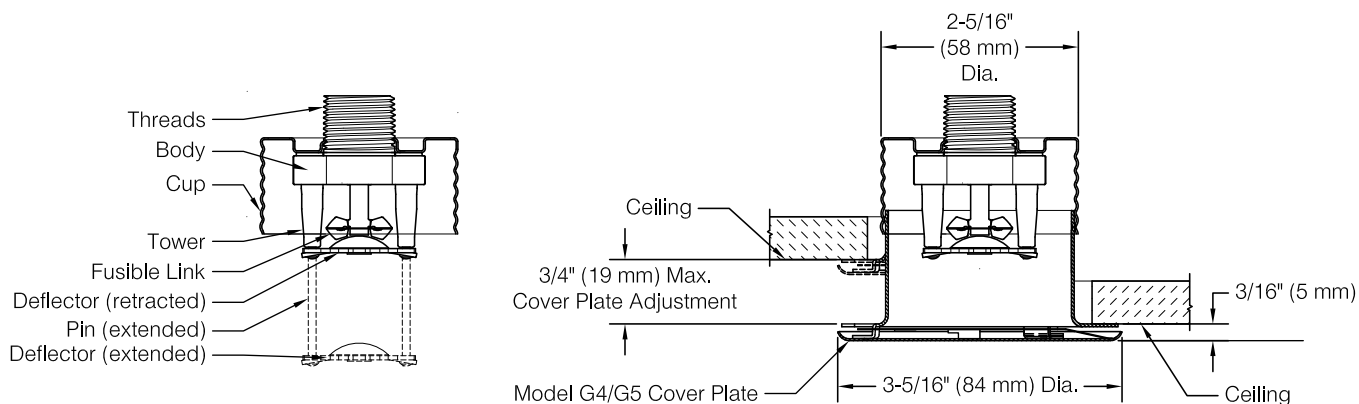
Listor och godkännanden

cULus-listad (endast lätt och normal fara)



Modell G5-56 300 Sprinklerkomponenter och mått

Figur 4



Modell G5-56 300 Känslighet

Tabell E

Täckplattemodell	Listnings- eller godkännandebyrå
	cULus
G5	QR
G5 QR-packning	QR
G5 SR-packning	SR

QR: Snabbt svar

SR: Standard svar

Tekniska specifikationer

Stil: Platt dold hängande
Gångor: 3/4" NPT eller ISO 7-1 R3/4
Nominell K-faktor: 8,0 (115 i SI-enheter)
Maximalt arbetstryck: 12 bar (175 psi)

Materialspecifikationer

Smältbar länk: Beryllium Nickel
Sprinklerstomme: Mässingslegering
Spakar: Bronslegering
Ok: Mässingslegering
Tätningbricka: Nickel med PTFE
Lastskruv: Bronslegering
Torn: Kopparlegering
Stift: Rostfritt stål
Deflektor: Bronslegering
Kopp: Stål

Sprinkler temperaturvärden

74 °C (165 °F)
 100 °C (212 °F)

Känslighet

(Se tabell F)

Täckplattor

Modell G5
 Modell G5 QR-packning
 Modell G5 SR-packning

Täckplattans ytbehandling

(Se tabell I)

Sprinklernyckel

Modell W3
 Modell FC

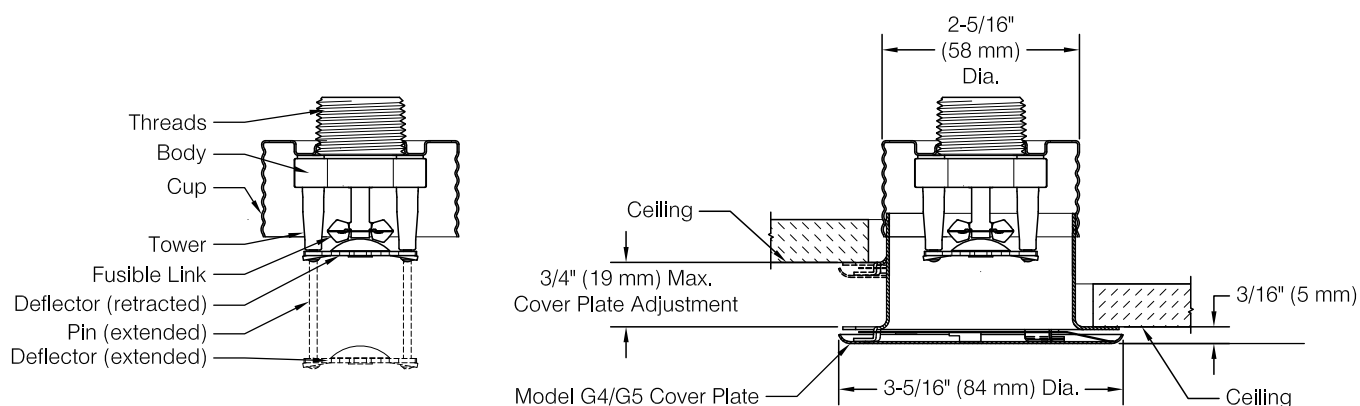
Listor och godkännanden

cULus-listad (endast lätt och normal fara)



Modell G5-80 sprinklerkomponenter och mått

Figur 5



Modell G5-80 Känslighet

Tabell F

Täckplattmodell	Listnings- eller godkännandebyrå	
	cULus	
G5	QR	
G5 QR-packning	QR	
G5 SR-packning	SR	

QR: Snabbt svar
 SR: Standardsvar

Tekniska specifikationer

Stil: Platt dold hängande
Gångor: 3/4" NPT eller ISO 7-1 R3/4
Nominell K-faktor: 8,0 (115 i SI-enheter)
Maximalt arbetstryck: 12 bar (175 psi)

Materialspecifikationer

Smältbar länk: Beryllium Nickel
Sprinklerstomme: Mässingslegering
Spakar: Bronslegering
Ok: Mässingslegering
Tätningbricka: Nickel med PTFE
Lastskruv: Bronslegering
Torn: Kopparlegering
Stift: Rostfritt stål
Deflektor: Rostfritt stål
Kopp: Stål

Sprinkler temperaturvärden

74 °C (165 °F)
 100 °C (212 °F)

Känslighet

Standardsvar

Täckplattor

Modell G5
 Modell G5 SR-packning

Täckplattans ytbehandling

(Se tabell I)

Sprinklernyckel

Modell W3
 Modell FC

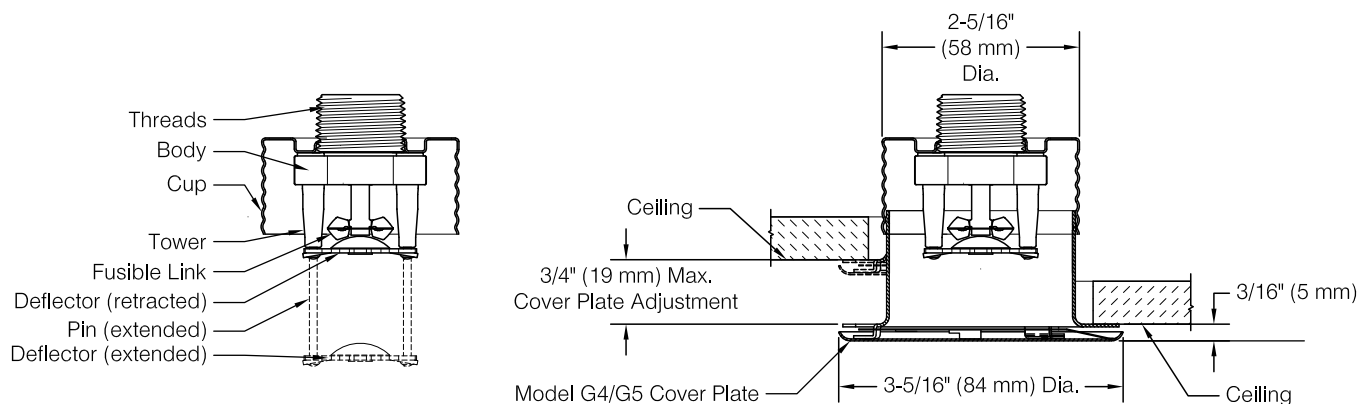
Listor och godkännanden

FM-godkänd



Modell G5-80F sprinklerkomponenter och mått

Figur 6



Modell G5-80F Känslighet

Tabell G

Täckplattmodell	Listnings- eller godkännandebyrå	
	FM	
G5	SR	
G5SR-packning	SR	

SR: Standardsvar

Installationsmått och information om täckplåten

Tabell H

Täckplattmodell	Täckplattans diameter mm (tum)	Rekommenderad håldiameter i tak mm (tum)	Täckplatta Justering mm (tum)	Minimalt till maximalt anslag för montering till tak ⁽¹⁾ mm (tum)	Minimalt till maximalt avstånd för tappad deflektor under taket mm (tum)	Täckplatta Temperaturvärde °C (°F)
G5	84 (3-5/16)	67 (2-5/8)	19 (3/4)	38-57 (1-1/2 - 2-1/4)	6-25 (1/4 - 1)	57 °C ⁽³⁾ (135 °F) eller 74 °C ⁽⁴⁾ (165 °F)
G5 QR-packning ⁽²⁾	94 (3-11/16)					
G5 SR-packning ⁽²⁾	4 (4)					

OBS!

- Anslagets yta till takmått baseras på nominell gängning. Kontrollera måtten baserat på montering och gängförseglingsmetod före installation. A 1/2" X 1/2" Mässingsnippelförlängning (Reliable P / N 6999991900) finns för att hjälpa till med utbyte av Reliable modell G4A-sprinkler.
- Modell G5 QR-packning och Modell G5 SR-packningens täckplattor säljs som monterade enheter inklusive både täckplatta och packning. Modell G5 QR-packningens och modell G5 SR-packningens täckplattor och packningar är inte utbytbara.
- För användning med 74 °C (165 °F) temperaturklassificerade sprinkler där den maximala taktemperaturen inte överstiger 38 °C (100 °F).
- För användning med 100 °C (212 °F) temperaturvärderade sprinkler där den maximala taktemperaturen inte överstiger 66 °C (150 °F).

Täckplåtens ytor^{(1) (2)}

Tabell I

Standard ytbehandling	Specialtillämpning ytbehandling
Vit färg Krom ⁽⁴⁾	Benvit färg Svart färg Anpassad färg (specificera) ⁽³⁾ Rå mässing (lackerad) Ljus mässing ⁽⁴⁾ Ybehandlat brons ⁽⁴⁾ Svartpläterad ⁽⁴⁾ Satin krom ⁽⁴⁾ Kladd i rostfritt stål ⁽⁵⁾

OBS!

- Färg eller annan beläggning som appliceras över fabriksytan upphäver alla godkännanden och garantier.
- Täckplattorna innehåller inte korrosionsbeständiga listor eller godkännanden.
- Anpassad färg är halvblank om inte annat anges.
- Ej listad för användning med QR-tätningsspackning.
- Täckskivor av rostfritt stål är typ 316 rostfritt stål på den ytbehandlade sidan och C102 kopparlegering på baksidan.

Tillämpning

Modell G5-serie sprinkler är standardtäcknings-, platta dolda hängande sprinkler. Sprinklerna är avsedda att användas i enlighet med NFPA 13 och FM:s datablad för förebyggande av globala förluster, samt kraven från tillämpliga godkännandebyråer.

Modell G5-sprinkler finns som antingen snabb svar (QR) eller standard svar (SR) beroende på godkännandebyrå och vald täckplatta.

Modell G5-sprinkler använder Modell G5 platta täckplattor. Modell G5 QR-packningens och G5 SR-packningens täckplattor finns för att begränsa luft- och dammrörelser genom taket.

Listnings- och godkännandebyråer

Enskild modell G5-sprinkler kan listas eller godkännas av följande myndigheter:

- Underwriters Laboratories, Inc. och UL Canada (cULus)
Listningskategori: Sprinkler, automatiska och öppna
Guide nummer: VNIV
- FM-godkännanden (FM)
- Certifieringsnämnd för förebyggande av förlust (LPCB)
- VdS Schadenverhütung GmbH (VdS)
- EG-intyg om överensstämmelse 0832-CPD-2062 (CE)

Se tabell A och de enskilda sprinklerdatabladerna i denna bulletin för listor och godkännanden som gäller för varje sprinkler.

Installation

Sprinkler av modell G5-serien är avsedda att installeras i enlighet med NFPA 13, FM:s datablad för förebyggande av global förlust av egendom och kraven från tillämpliga, övervakande myndigheter. Sprinkler av modell G5-serien får inte installeras i tak med positivt tryck i utrymmet ovanför. Se till att de fyra slitsarna i kappen är öppna och obehindrade efter installationen.

Modell G5-serie sprinkler levereras med en skiftnyckel som skyddar kåpan som ska vara kvar på sprinklern tills sprinklersystemet tas i drift efter konstruktion.

Modell G5-sprinkler kan installeras utan att ta bort den av skiftnyckeln skyddande kåpan med hjälp av Modell W3-skiftnyckeln. Alternativt kan modell G5-sprinkler installeras med hjälp av Modell FC-skiftnyckeln genom att tillfälligt ta bort skyddskåpan under installationen av sprinklern. Det är inte tillåtet att använda någon annan skiftnyckel på installerade sprinkler i modell G5-serien då de kan skada sprinklern.

Skiftnyckel



Modell FC

För användning med modell G5-sprinkler utan installerad skiftnyckelsåtdragen kåpa



Modell W3

För användning med sprinklers i modell G5-serien med installerad skiftnyckelsåtdragen kåpa



Sätt helt in modell W3-skiftnyckeln över kåpan tills den når botten på koppen, eller Model FC-skiftnyckeln över sprinklern tills skiftnyckeln griper in i stommen. Skruva inte fast någon annan del av sprinkler-/koppenheten. Modell W3 och FC-skiftnycklarna är utformade för att vridas med en standard 1/2" kvadratisk enhet. Dra åt sprinklern i kopplingen efter applicering av en PTFE-baserad gängförsegling på sprinklernas gängor. Rekommenderat installationsmoment anges i tabell J.

Byt ut sprinkler eller täckplåt som har målats (annat än fabriksmonterat). Korrekt installerade täckplattor av modell G5 har ett luftspalt som krävs för korrekt drift, täta inte springan eller måla täckplattorna. Modell G5-sprinkler har hål i koppen som måste förbli obehindrade.

Byt ut sprinkler som har skadats. Ett förråd av reservdelssprinkler bör upprätthållas så att skadade eller använda sprinkler snabbt kan bytas ut. Underlåtenhet att underhålla sprinklern ordentligt kan leda till oavsiktlig användning eller under drift till brand.

Installationsmoment

Tabell J

Sprinklergångor	Rekommenderat installationsmoment (minimant - maximalt)	
	Nm	ft.lb
1/2" NPT eller ISO7-1R1/2	11-24	8-18
3/4" NPT eller ISO7-1R3/4	19-27	14-20

Överskrid inte det maximala rekommenderade vridmomentet. Överskridande av det maximala rekommenderade vridmomentet kan orsaka läckage eller försämring av sprinklern. Var försiktig när du sätter i eller tar bort skiftnyckeln från sprinklern för att undvika skador på sprinklern.

Installera täckplåten för hand, tryck och vrid sedan locket medurs tills det är tätt mot taket. För modell G5 QR-packningen och modell G5 SR-packningens täckplattor, ska packningen endast fästas på flänsen på täckplattans kjol. Limma inte packningen på plats eller låt packningen överlappa både täckplattan och kjolens fläns.

Underhåll

Reliable modell G5-serie sprinkler bör inspekteras och sprinklersystemet underhållas i enlighet med NFPA 25, samt kraven från alla övervakande.

Före installationen ska sprinkler förbli i originalförpackningarna tills de används. Detta kommer att minimera risken för skador på sprinkler som kan orsaka felaktig användning eller drift.

Rengör inte sprinkler med tvål och vatten, ammoniakvätska eller andra rengöringsvätskor. Avlägsna damm genom att dammsuga försiktigt utan att vidröra sprinklern.

Garanti

För Reliable Automatic Sprinkler Co., Inc. garanti och villkor, besök www.reliablesprinkler.com.

Patent

Sprinkler i modell G5-serien kan täckas av ett eller flera av följande patent:

US Patent 6,554,077, US Patent 7,275,603, US Patent 8,776,903, US Patent 9,248,327

Beställningsinformation

Ange följande vid beställning.

Sprinkler

- Modell [G5-28] [G5-42] [G5-56] [G5-56 300] [G5-80] [G5-80F]
- Temperaturvärden [74 °C (165 °F)] [212 ° F (100 ° C)]
- Gångor [NPT eller ISO 7-1]

Täckplatta

- Modell [G5, G5 QR-packning, G5 SR-packning]
- Ytbehandling (se tabell I)

Sprinklernyckel

- Modell W3
- Modell FC