

Reliable®

G5型系列洒水喷头

标准喷洒, 扁平隐蔽式下垂型

带有带垫片的盖板

特点

- 标准覆盖隐蔽式下垂型 (K2.8、4.2、5.6和8.0 [40、60、80和115公制])
- 扁平隐蔽式盖板有多种饰面可供选择。
- 有不锈钢复合盖板 (参见表I)。
- 3/4英寸 (19毫米) 盖板调整。
- 盖板有垫片可选。

产品描述

G5型系列洒水喷头为标准覆盖平板隐藏式洒水喷头, 设计用于根据NFPA 13和FM Global财产损失预防数据表进行安装。所有G5型系列洒水喷头均采用易熔合金片操作元件。

洒水喷头配有一个标准G5型盖板、一个带快速响应 (QR) 垫片的G5型盖板或一个带标准响应 (SR) 垫片的G5型盖板。带垫片盖板的G5型洒水喷头适用于无尘环境, 例如洁净室。

G5型洒水喷头只能与已列名或认证的G5型盖板一起使用。表A汇总了可用的G5型系列洒水喷头, 以及每种洒水喷头和盖板组合的列名和认证信息。



G5型盖板



G5型带QR垫片的盖板



G5型带SR垫片的盖板

注意: 垫片材料为硅橡胶, 仅提供白色。

G5型系列洒水喷头摘要

表A

洒水喷头 型号	K系数 gpm/psi ^{1/2} (L/min/ bar ^{1/2})	盖板 型号	列名 和 认证	敏感性	最大工作 压力 psi (bar)	洒水喷头 识别 号 (SIN)
G5-28	2.8 (40)	G5	cULus	QR	175 (12)	RA3411
			FM	SR		
		G5 QR垫片	cULus	QR		
		G5 SR垫片	cULus、FM	SR		
G5-42	4.2 (60)	G5	cULus	QR	175 (12)	RA3413
				SR		
		G5 QR垫片	cULus	QR		
G5-56	5.6 (80)	G5	cULus	QR	250 (17)	RA3415
				SR		
		G5 QR垫片	cULus	QR		
		G5 SR垫片	cULus	SR		
		FM	SR	175 (12)		
G5-56 300	5.6 (80)	G5	cULus	QR	300 (21)	RA4014
				SR		
		G5 QR垫片	cULus	QR		
G5-80	8.0 (115)	G5	cULus	QR	175 (12)	RA3412
				SR		
		G5 QR垫片	cULus	QR		
G5-80F	8.0 (115)	G5	FM	SR	175 (12)	RA3417
				G5 SR垫片		

技术规格

样式: 扁平隐藏式下垂型
 螺纹: 1/2" NPT或ISO 7-1 R1/2
 标称K系数: 2.8 (40公制)
 最大工作压力: 175 psi (12 bar)

材料规格

易熔合金片: 镀镍
 洒水喷头主体: 黄铜合金
 杠杆: 青铜合金
 轭: 黄铜合金
 密封圈: 镍与PTFE
 载荷螺丝: 青铜合金
 塔: 铜合金
 销: 不锈钢
 溅水盘: 青铜合金
 杯: 钢

洒水喷头额定温度

165°F (74°C)
 212°F (100°C)

敏感性

(见表B)

盖板

G5型
 G5型QR垫片 (仅限cULus)
 G5型SR垫片

盖板饰面

(见表I)

洒水喷头扳手

W3型
 FC型

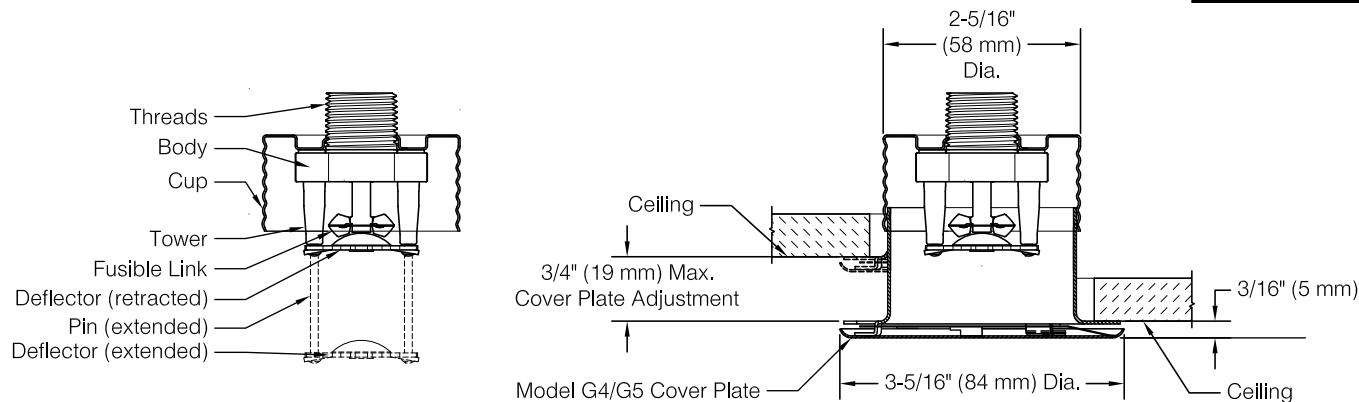
列名和认证

cULus列名 (仅限低火险)
 FM认证



G5-28型洒水喷头的组件和尺寸

图1



G5-28型洒水喷头敏感性

表B

盖板型号	列名或认证机构	
	cULus	FM
G5	QR	SR
G5 QR垫片	QR	--
G5 SR垫片	SR	SR

QR: 快速响应

SR: 标准响应

技术规格

样式: 扁平隐蔽式下垂型
 螺纹: 1/2" NPT或ISO 7-1 R1/2
 标称K系数: 4.2 (60公制)
 最大工作压力: 175 psi (12 bar)

材料规格

易熔合金片: 镀镍
 洒水喷头主体: 黄铜合金
 杠杆: 青铜合金
 轭: 黄铜合金
 密封圈: 镍与PTFE
 载荷螺丝: 青铜合金
 塔: 铜合金
 销: 不锈钢
 溅水盘: 青铜合金
 杯: 钢

洒水喷头额定温度

165°F (74°C)
 212°F (100°C)

敏感性

(见表C)

盖板

G5型
 G5型QR垫片
 G5型SR垫片

盖板饰面

(见表I)

洒水喷头扳手

W3型
 FC型

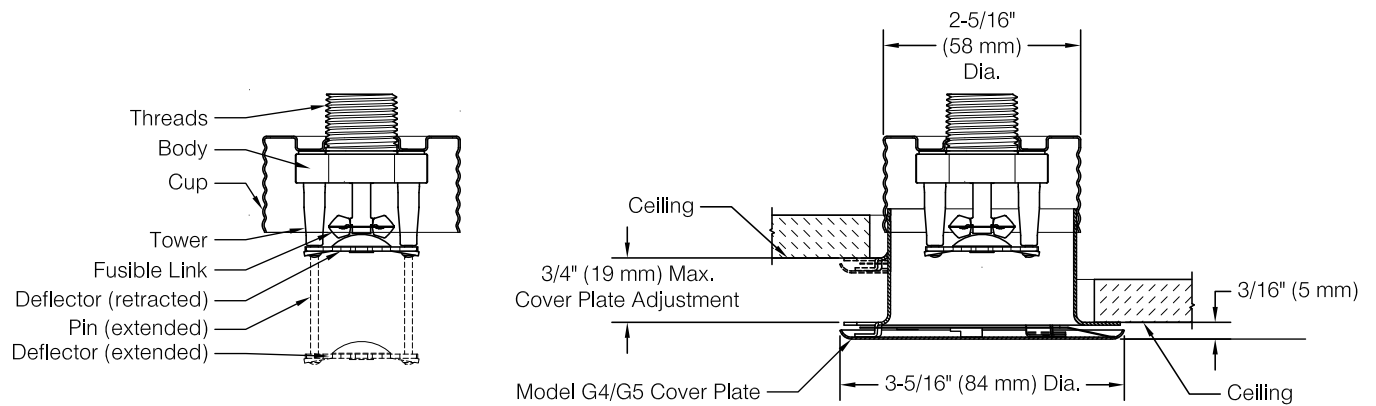
列名和认证

cULus列名 (仅限低风险)



G5-42型洒水喷头的组件和尺寸

图2



G5-42型敏感性

表C

盖板型号	列名或认证机构
	cULus
G5	QR
G5 QR垫片	QR
G5 SR垫片	SR

QR: 快速响应

SR: 标准响应

技术规格

样式: 扁平隐蔽式下垂型
 螺纹: 1/2" NPT或ISO 7-1 R1/2
 标称K系数: 5.6 (80公制)
 最大工作压力:
 175 psi (12 bar)
 250 psi (17 bar) (仅限cULus)

材料规格

易熔合金片: 镀镍
 洒水喷头主体: 黄铜合金
 杠杆: 青铜合金
 轭: 黄铜合金
 密封圈: 镍与PTFE
 载荷螺丝: 青铜合金
 塔: 铜合金
 销: 不锈钢
 溅水盘: 青铜合金
 杯: 铜

洒水喷头额定温度

165°F (74°C)
 212°F (100°C) (仅限cULus、FM、LPC-B、CE)

敏感性

(见表D)

盖板

G5型
 G5型QR垫片 (仅限cULus)
 G5型SR垫片 (仅限cULus和FM)

盖板饰面

(见表I)

洒水喷头扳手

W3型
 FC型

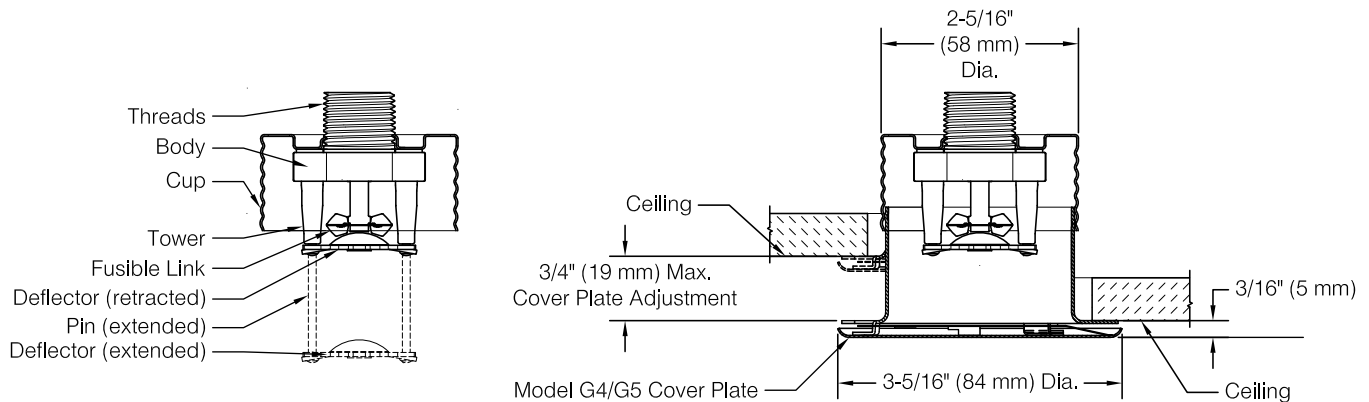
列名和认证

cULus列名 (仅限低火险和普通火险)
 FM认证
 LPCB认证
 VdS认证[仅限165°F (74°C)]
 CE列名 (2831-CPR-S2062)



G5-56型洒水喷头的组件和尺寸

图3



G5-56型敏感性

表D

盖板型号	列名或认证机构		
	cULus	FM	LPCB, VdS, CE
G5	QR	SR	SR
G5 QR垫片	QR	--	--
G5 SR垫片	SR	SR	--

QR: 快速响应

SR: 标准响应

技术规格

样式: 扁平隐蔽式下垂型
 螺纹: 1/2" NPT或ISO 7-1 R1/2
 标称K系数: 5.6 (80公制)
 最大工作压力: 175 psi (12 bar)

材料规格

易熔合金片: 镀镍
 洒水喷头主体: 黄铜合金
 杠杆: 青铜合金
 轭: 黄铜合金
 密封圈: 镍与PTFE
 载荷螺丝: 青铜合金
 塔: 铜合金
 销: 不锈钢
 溅水盘: 青铜合金
 杯: 钢

洒水喷头额定温度

165°F (74°C)
 212°F (100°C)

敏感性

(见表E)

盖板

G5型
 G5型QR垫片
 G5型SR垫片

盖板饰面

(见表I)

洒水喷头扳手

W3型
 FC型

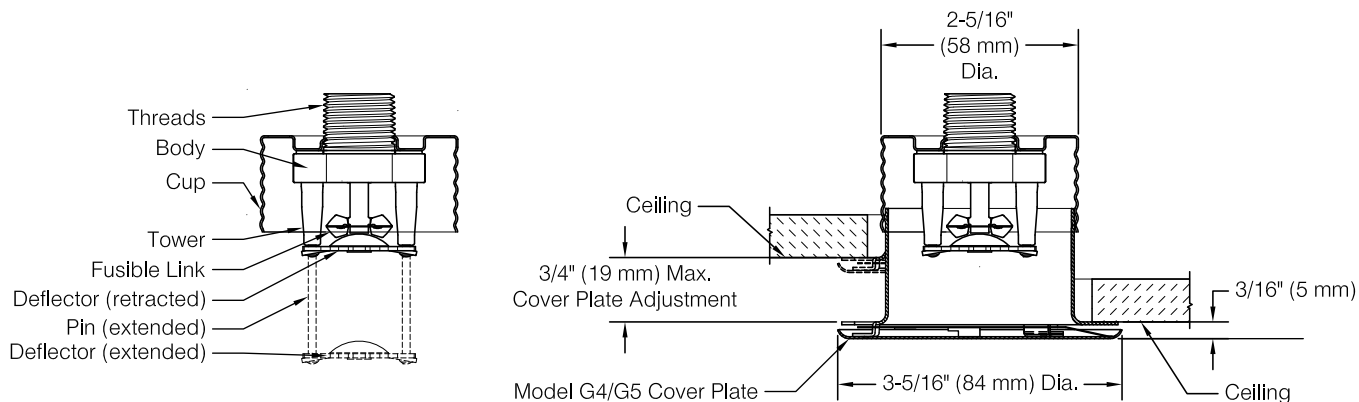
列名和认证

cULus列名 (仅限低火险和普通火险)



G5-56 300型洒水喷头的组件和尺寸

图4



G5-56 300型敏感性

表E

盖板型号	列名或认证机构
	cULus
G5	QR
G5 QR垫片	QR
G5 SR垫片	SR

QR: 快速响应
 SR: 标准响应

技术规格

样式: 扁平隐蔽式下垂型
 螺纹: 1/2" NPT或ISO 7-1 R1/2
 标称K系数: 8.0 (115公制)
 最大工作压力: 175 psi (12 bar)

材料规格

易熔合金片: 镀镍
 洒水喷头主体: 黄铜合金
 杠杆: 青铜合金
 轭: 黄铜合金
 密封圈: 镍与PTFE
 载荷螺丝: 青铜合金
 塔: 铜合金
 销: 不锈钢
 溅水盘: 青铜合金
 杯: 钢

洒水喷头额定温度

165°F (74°C)
 212°F (100°C)

敏感性

(见表F)

盖板

G5型
 G5型QR垫片
 G5型SR垫片

盖板饰面

(见表I)

洒水喷头扳手

W3型
 FC型

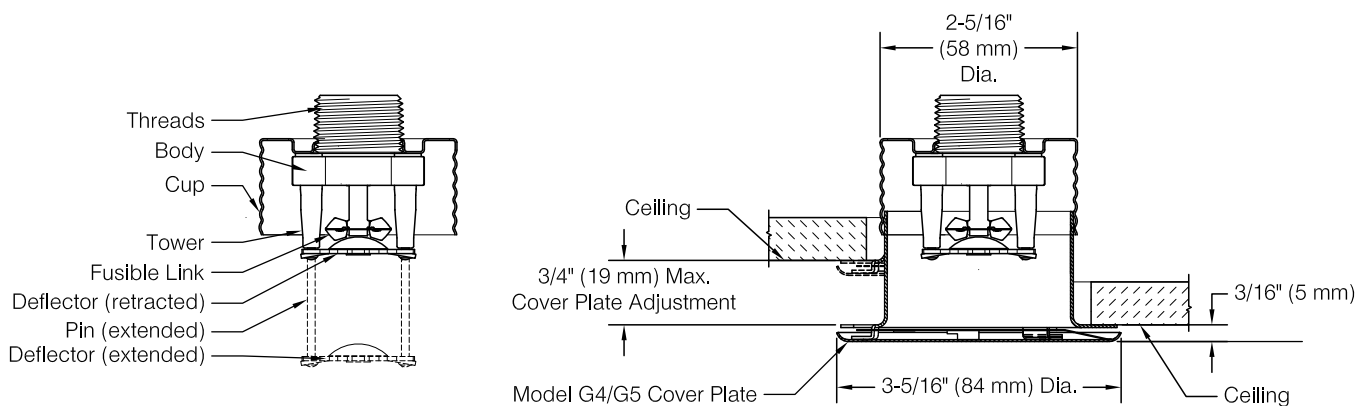
列名和认证

cULus列名 (仅限低火险和普通火险)



G5-80型洒水喷头的组件和尺寸

图5



G5-80型敏感性

表F

盖板型号	列名或认证机构
	cULus
G5	QR
G5 QR垫片	QR
G5 SR垫片	SR

QR: 快速响应

SR: 标准响应

技术规格

样式: 扁平隐蔽式下垂型
 螺纹: 1/2" NPT或ISO 7-1 R1/2
 标称K系数: 8.0 (115公制)
 最大工作压力: 175 psi (12 bar)

材料规格

易熔合金片: 镀镍
 洒水喷头主体: 黄铜合金
 杠杆: 青铜合金
 轭: 黄铜合金
 密封圈: 镍与PTFE
 载荷螺丝: 青铜合金
 塔: 铜合金
 销: 不锈钢
 溅水盘: 不锈钢
 杯: 钢

洒水喷头额定温度

165°F (74°C)
 212°F (100°C)

敏感性

标准响应

盖板

G5型
 G5型SR垫片

盖板饰面

(见表I)

洒水喷头扳手

W3型
 FC型

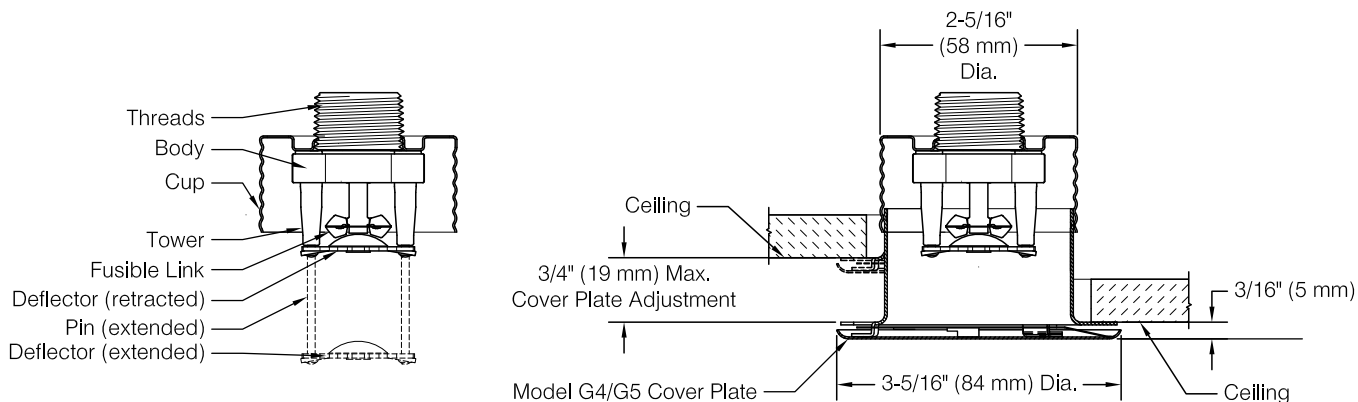
列名和认证

FM认证



G5-80F型洒水喷头的组件和尺寸

图6



G5-80F型敏感性

表G

盖板型号	列名或认证机构
G5	SR
G5 SR垫片	SR

SR: 标准响应

安装尺寸和盖板信息

表H

盖板型号	盖板直径 英寸 (毫米)	天花板上的建议 孔直径 英寸 (毫米)	盖板 调整 英寸 (毫米)	接头表面到天花 板的最小到最大 距离 ⁽¹⁾ 英寸 (毫米)	溅水盘下降到 天花板以下的 最小和最大 距离 英寸 (毫米)	盖板 额定 温度 °F (°C)
G5	3-5/16 (84)	2-5/8 (67)	3/4 (19)	1-1/2至2-1/4 (38至57)	1/4至1 (6至25)	135°F ⁽³⁾ (57°C) 或者 165°F ⁽⁴⁾ (74°C)
G5 QR垫片 ⁽²⁾	3-11/16 (94)					
G5 SR垫片 ⁽²⁾	4 (101毫米)					

注意:

1. 接头表面到天花板的尺寸基于标称螺纹组成。在安装之前, 请根据安装和螺纹密封方法验证尺寸。A 1/2" x 1/2"黄铜喷头延长件 (Reliable P/N 6999991900), 可帮助更换Reliable G4A型洒水喷头。
2. G5型QR垫片和G5型SR垫片盖板以组装件形式出售, 包括盖板和垫片。G5型QR垫片和G5型SR垫片盖板和垫片不可互换。
3. 适用于天花板最高温度不超过100°F (38°C) 的165°F (74°C) 额定温度洒水喷头。
4. 适用于天花板最高温度不超过150°F (66°C) 的212°F (100°C) 额定温度洒水喷头。

盖板饰面^{(1) (2)}

表I

标准饰面	特殊应用饰面
白漆 铬 ⁽⁴⁾	米白色油漆 黑漆 定制颜色油漆 (指定) ⁽³⁾ 生黄铜 (漆面) 亮黄铜 ⁽⁴⁾ 成品青铜 ⁽⁴⁾ 镀黑 ⁽⁴⁾ 砂光铬 ⁽⁴⁾ 不锈钢复合 ⁽⁵⁾

注意:

1. 在工厂饰面上喷涂油漆或任何其他涂层将使所有认证和保证失效。
2. 盖板无耐腐蚀产品列名或认证。
3. 除非另有说明, 自定义彩色漆均为半光漆。
4. 未列名可与QR密封垫片一起使用。
5. 不锈钢复合盖板的表面是316型不锈钢, 背面是C102铜合金。

应用

G5型系列洒水喷头为标准覆盖平板隐藏式下垂型洒水喷头。洒水喷头应符合NFPA 13和FM全球财产损失预防数据表, 以及适用的认证机构的要求。

根据认证机构和所选盖板的不同, G5型系列洒水喷头可提供快速响应 (QR) 或标准响应 (SR) 两种形式。

G5型系列洒水喷头使用G5型平盖板。G5型QR垫片和G5 SR垫片盖板可用于限制空气和灰尘通过天花板移动。

列名和认证机构

单独的G5型系列洒水喷头可由以下机构列名或认证:

- UL和UL加拿大 (cULus)
列名类别: 洒水喷头, 自动和开式
指南编号: VNIV
- FM认证 (FM)
- 预防损失认证委员会 (LPCB)
- VdSSchadenverhütungGmbH (VdS)
- EC符合性证书0832-CPD-2062 (CE)

请参阅表A和本公告中的各个洒水喷头数据表, 以获取适用于每个洒水喷头的列名和认证。

安装

G5型系列洒水喷头旨在按照NFPA 13、FM全球财产损失预防数据表以及具有管辖权的适用当局的要求进行安装。G5型系列洒水喷头不得安装在上方空间有正压的天花板上。在安装之后, 请确保杯中的4个槽敞开且通畅无阻。

G5型系列洒水喷头出厂时带有扳手型保护帽, 该帽应保留在洒水喷头上, 直到喷水灭火系统在施工后投入使用。

使用W3型扳手, 可以在不卸下扳手型保护帽的情况下安装G5型系列洒水喷头。另外, 可以使用FC型扳手安装G5型系列洒水喷头, 方法是在安装洒水喷头时临时取下保护帽。禁止在安装的G5型系列洒水喷头上使用任何其他扳手, 否则可能会损坏洒水喷头。

扳手



FC型

适用于未安装扳手型帽的G5型系列洒水喷头



W3型

与安装有扳手型帽的G5型系列洒水喷头配合使用



将W3型扳手完全插入帽的上方，直到到达杯体的底部；或者将FC型扳手完全插入洒水喷头上方，直到扳手与主体接合。请勿用扳手操作洒水喷头/杯组件的任何其他部分。W3型和FC型扳手设计为可使用标准的1/2英寸方头驱动转动。在洒水喷头的螺纹上涂上PTFE基螺纹密封胶后，将洒水喷头拧紧到接头中。推荐的安装扭矩在表J中指定。

更换任何已喷漆的洒水喷头或盖板（出厂时未使用的）。正确安装的G5型盖板会留有一定的气隙，以保证其正常运行，请勿将气隙密封或给盖板上漆。G5型系列洒水喷头的杯上有孔，必须保持通畅。

更换损坏的洒水喷头。应保留备用的洒水喷头，以快速更换损坏或发生过动作的洒水喷头。未能正确维护洒水喷头可能会导致火灾事故期间意外动作或不动作。

安装扭矩

表J

洒水喷头螺纹	推荐的安装扭矩 (最小-最大)	
	ft.lb	N.m
1/2"NPT或ISO7-1R1/2	8-18	11-24
3/4"NPT或ISO7-1R3/4	14-20	19-27

不要超过建议的最大扭矩。超过最大推荐扭矩可能会导致洒水喷头泄漏或损坏。从洒水喷头中插入或卸下扳手时要小心，以免损坏洒水喷头。

用手安装盖板，然后按顺时针方向推动并转动盖板，直到其紧贴天花板为止。对于G5型QR垫片和G5型SR垫片盖板，垫片应仅附接到盖板裙板的法兰上。请勿将垫片粘在固定位置，也不要让垫片与盖板和裙板的法兰重叠。

维护

应根据NFPA 25以及任何有管辖权的当局的要求检查Reliable G5型系列洒水喷头并对洒水喷头系统进行维护。

在安装之前，洒水喷头应一直存放在原始纸箱和包装中直到使用。这将使洒水喷头受损的可能性降到最低，因为洒水喷头的损坏可能导致不正常动作或不动作。

请勿使用肥皂水、氨水或任何其他清洁液清洁洒水喷头。通过轻柔的吸尘除去灰尘，不接触洒水喷头。

保证

有关Reliable Automatic Sprinkler Co., Inc.的保证、条款和条件，请访问www.reliablesprinkler.com。

专利

G5型系列洒水喷头可能已获得以下一项或多项专利的保护：

美国专利6,554,077、美国专利7,275,603、美国专利8,776,903、美国专利9,248,327

订购信息

订购时请指定以下内容。

洒水喷头

- 型号[G5-28] [G5-42] [G5-56] [G5-56 300] [G5-80] [G5-80F]
- 额定温度[165°F (74°C)] [212°F (100°C)]
- 螺纹[NPT或ISO 7-1]

盖板

- 型号 [G5、G5 QR垫片、G5 SR垫片]
- 饰面 (见表I)

洒水喷头扳手

- W3型
- FC型